

10 ES 11 21 22	NUMERO 294652	10 Y
	FECHA DE PRESENTACION	



ESPAÑA

MODELO DE UTILIDAD

11 NOV. 1986

30 PRIORIDADES: 31 NUMERO	32 FECHA	33 PAIS
------------------------------	----------	---------

47 FECHA DE PUBLICIDAD	51 CLASIFICACION INTERNACIONAL <i>E05B 17/00</i>
------------------------	---

54	TITULO DE LA INVENCIÓN <p style="text-align: center;">"MECANISMO PARA LA APERTURA Y CIERRE DE CAJAS DE SEGURIDAD, ACCIONADO POR MONEDA O FICHA"</p>
----	--

71	SOLICITANTE (S) <p style="text-align: center;">LOKER ESPAÑOLA, S.A.</p>
----	--

72	INVENTOR (ES) <p style="text-align: center;">C/ D^a Berenguela nº 31 28011 Madrid</p>
----	---

73	TITULAR (ES) <p style="text-align: center;">el mismo</p>
----	---

74	REPRESENTANTE <p style="text-align: center;">D.Dionisio de la Fuente Fernandez</p>
----	---

El Modelo de Utilidad al que corresponde ésta memoria descriptiva, se refiere, como se indica en el enunciado, a un mecanismo, accionado por monedas o fichas, que regula la apertura y cierre de cajas de seguridad y que es de especial aplicación a las cajas de seguridad de uso personal, del tipo de las existentes en hoteles, residencias y establecimientos similares, de las que el cliente puede disponer para su uso personal durante el tiempo que dura su hospedaje, mediante el pago del correspondiente alquiler.

5.-

10.-

El funcionamiento de éste mecanismo está coordinado, como se ha indicado anteriormente, con la introducción en el interior de la caja, por la ranura prevista para ello, de una moneda o ficha especial, que durante su recorrido hace posible la apertura, conseguida a través del accionamiento de una llave, quedando depositada finalmente en un cajón-monedero y bloqueado nuevamente el dispositivo de apertura hasta tanto no se deposite una nueva moneda.

15.-

El mecanismo, de gran sencillez y sin embargo totalmente seguro, va acoplado integralmente en el reverso de la puerta de acceso a la caja.

20.-

Para una mejor comprensión de la descripción de este objeto se acompaña a la memoria una hoja de dibujos en la que se ha representado un ejemplo de ejecución preferido, que no tiene carácter limitativo alguno sino simplemente ilustrativo y que será ser por tanto objeto de modificaciones de detalle en todo aquello que no altere, de manera fundamental, su propia finalidad característica.

25.-

En los dibujos:

La figura 1ª es la vista frontal del interior de la puerta que incluye el dispositivo, con el colector de monedas y el cajón-monedero donde éstas quedan depositadas.

30.-

La figura 2ª es una vista en despiece del mecanismo.

La figura 3ª es una vista en sección lateral del mismo mecanismo.

5.- La figura 4ª muestra en doble vista exterior el cilindro al que accede la llave que abre y cierra el dispositivo, y las distintas posiciones que dicho cilindro puede adoptar.

10.- Haciendo referencia constante al ejemplo de ejecución representado en los dibujos, el mecanismo que es objeto de este Modelo de Utilidad está constituido esencialmente por las siguientes partes, señaladas con las referencias que a cada una se atribuyen:

- 1.- Cuerpo de la caja.
- 2.- Puerta
- 3.- Panel puerta
- 4.- Mecanismo de cierre
- 15.- 5.- Alojamiento monedas
- 6.- Cerrojo
- 7.- Plancha de cierre.
- 8.- Trinquete
- 9.- Muelle
- 20.- 10.- Muelle plano.
- 11.- Canal de monedas.
- 12.- Cajón monedero
- 13.- Junta de goma
- 14.- Panel de cierre
- 25.- 15.- Cilindro
- 16.- Llave cliente
- 17.- Llave de servicio
- 18.- Cilindro en posición de apertura
- 19.- Cilindro en posición de cierre.
- 30.- 20.- Posición para extracción del cilindro



De acuerdo con el ejemplo representado en los dibujos, el mecanismo objeto de - este Modelo de Utilidad está situado en el interior de la puerta que abre y cierra la caja fuerte y comprende esencialmente un conducto -11- a través del cual discurren las monedas, previamente depositadas a través de la ranura practicada en el exterior de dicha caja, Estas monedas, en su caída por gravedad, accionan el trinquete -8- que bloquea el cerrojo -6-, que de esta forma queda liberado, con posibilidad de ser abierto a través de la correspondiente llave, mediante la cual se establece en el cilindro-cerradura -15- la posición de apertura -18-:

5.-

10.-

Una vez realizadas las operaciones deseadas en el interior de la caja, se procede a su cierre, situando en el cilindro la posición de cerrado -19- con lo que el cerrojo -6- queda nuevamente bloqueado por el trinquete -8-, hasta que se proceda a una nueva liberación del mismo, previa la introducción de una nueva moneda.

15.-

Una característica muy importante de éste mecanismo es que el cilindro -15- que actúa como cerradura, está dotado de tres posiciones funcionales, ya que además de las correspondientes a la apertura -18- y cierre -19- de la caja, posee una tercera posición -20- en función de la cual dicho cilindro puede ser extraído de su acoplamiento cuando se ha producido su deterioro o se ha extraviado la llave -16- que lo acciona, para ser sustituido por otro nuevo, con lo que la caja puede entrar nuevamente en servicio de manera inmediata.

20.-

25.-

A éste efecto, el juego de llaves será doble, destinándose una de ellas -16- para uso del cliente y quedando la otra -17- en reserva para el servicio, en caso de pérdida o rotura de la anterior.

30.-

Descrito suficientemente el objeto que constituye este Modelo de Utilidad, sólo resta añadir que en su realización podrán introducirse todas aquellas modificaciones de detalle que no alteren --

la esencialidad, que es la que se desprende de cuanto antecede y se reivindica a continuación, pudiendo afectar a cambios de forma, materia en que se fabrique, proporciones, dimensiones, etc., y en general a cuantas tengan un caracter accesorio o complementario, debiendo quedar todas ellas incluidas en la protección que se recaba.

5.-



REIVINDICACIONES
=====

- 1ª.- MECANISMO PARA LA APERTURA Y CIERRE DE CAJAS DE SEGURIDAD, ACCIONADO POR MONEDA O FICHA, que está incluido funcionalmente en el interior de la puerta de acceso, caracterizado por formar parte del mismo un conducto rampante por el que se desliza por gravedad la moneda, que se introduce a través de una ranura exterior, convenientemente dispuesta, así como un trinquete, que resulta accionado al caer la moneda, provocando la liberación del cerrojo que en estado de reposo bloquea el referido trinquete.
- 5.-
- 10.- 2ª.- MECANISMO PARA LA APERTURA Y CIERRE DE CAJAS DE SEGURIDAD, ACCIONADO POR MONEDA O FICHA, según la 1ª reivindicación, caracterizado por comprender una cerradura en forma de cilindro, cuyo funcionamiento se determina a través de la correspondiente llave, pudiendo adoptar dicho cilindro además de las posiciones de apertura y cierre, una tercera posición funcional, en razón de la cual es posible extraerlo de su alojamiento y sustituirlo por otro nuevo cuando ha sufrido deterioro o se ha extraviado la llave que lo acciona.
- 15.-
- 20.- 3ª.- MECANISMO PARA LA APERTURA Y CIERRE DE CAJAS DE SEGURIDAD, ACCIONADO POR MONEDA O FICHA, según las reivindicaciones 1ª y 2ª, caracterizado por comprender un cajón-monedero, situado en la base interna de la puerta, al que acceden finalmente las monedas al término de su recorrido funcional a través del mecanismo.
- 25.- 4ª.- MECANISMO PARA LA APERTURA Y CIERRE DE CAJAS DE SEGURIDAD, ACCIONADO POR MONEDA O FICHA.

Según se describe y reivindica en la presente memoria que consta de siete hojas foliadas y mecanografiadas por una sola cara y de dos láminas de dibujos.

Madrid,

EL AGENTE OFICIAL

DIONISIO DE LA FUENTE FERNANDEZ

Por 



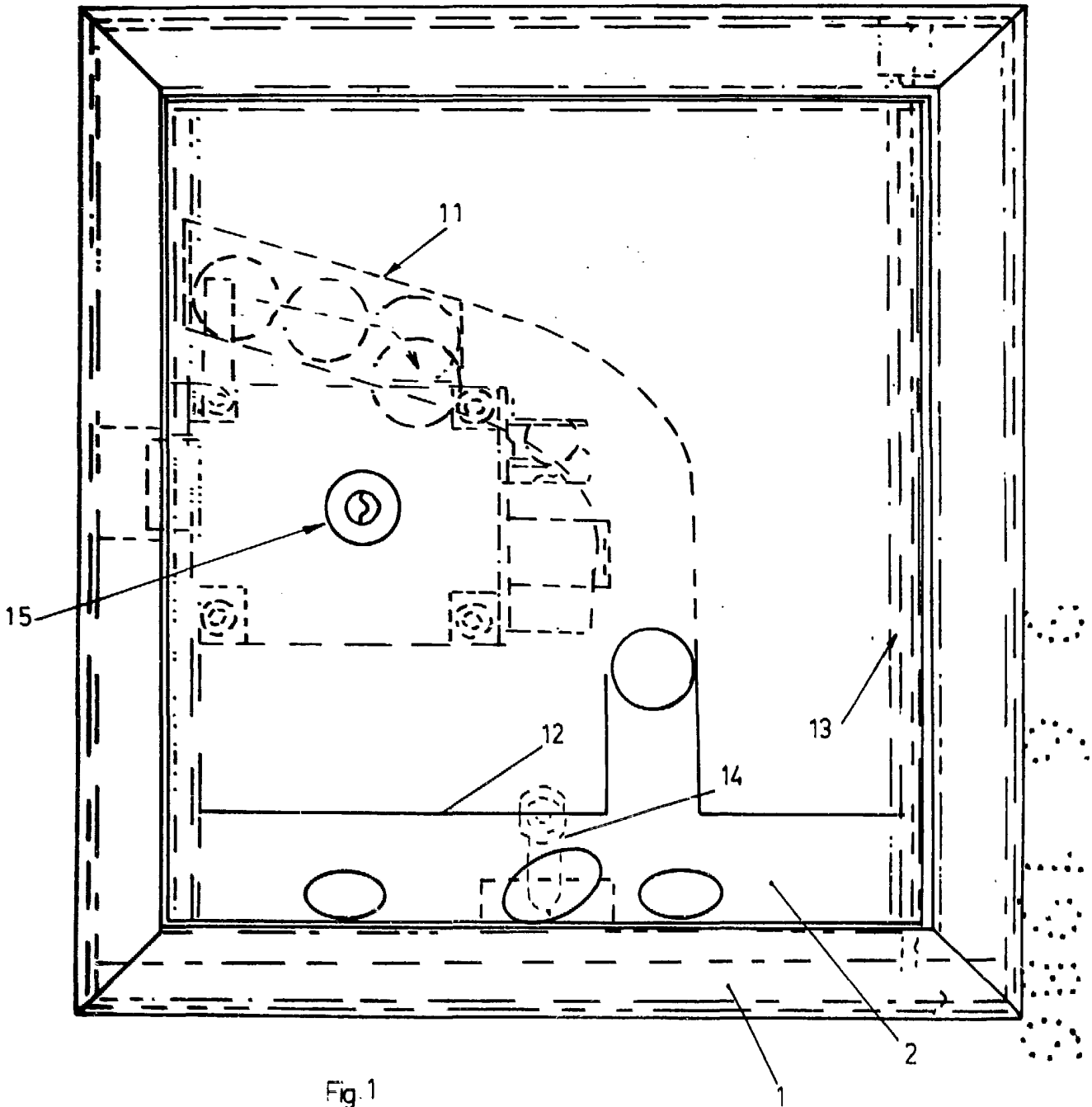


Fig. 1

Escala variable
Madrid

[Handwritten signature]

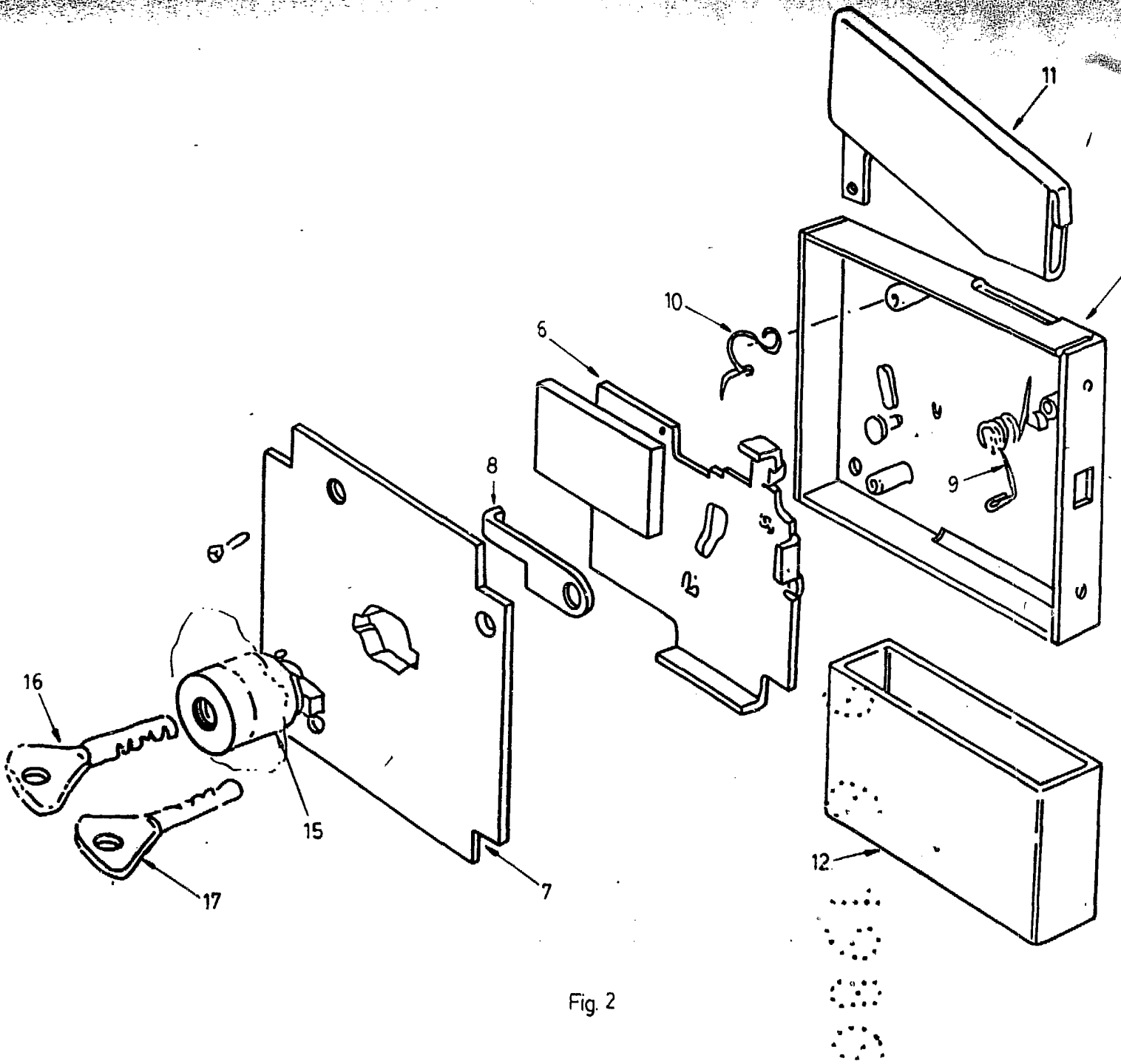


Fig. 2

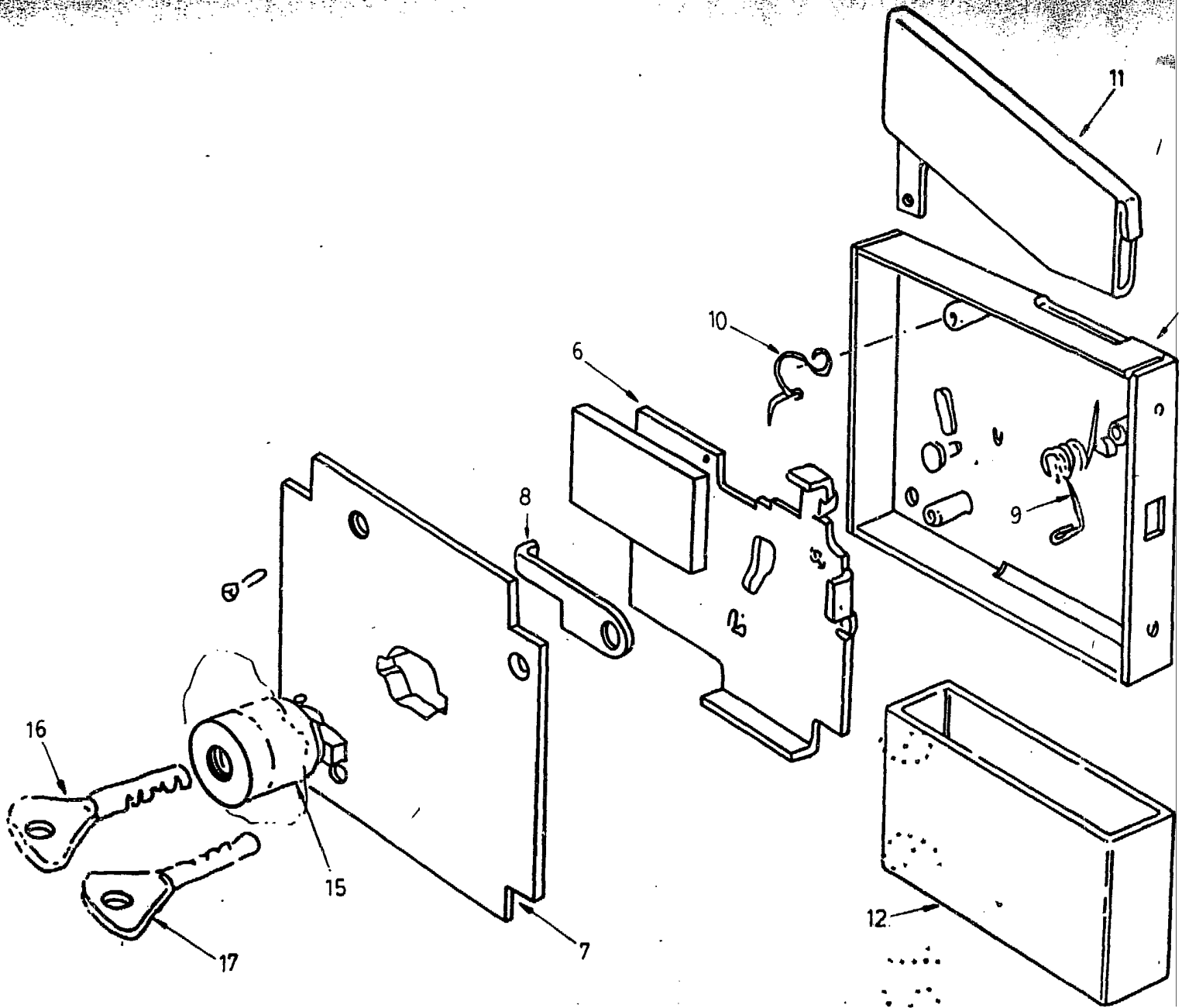


Fig. 2

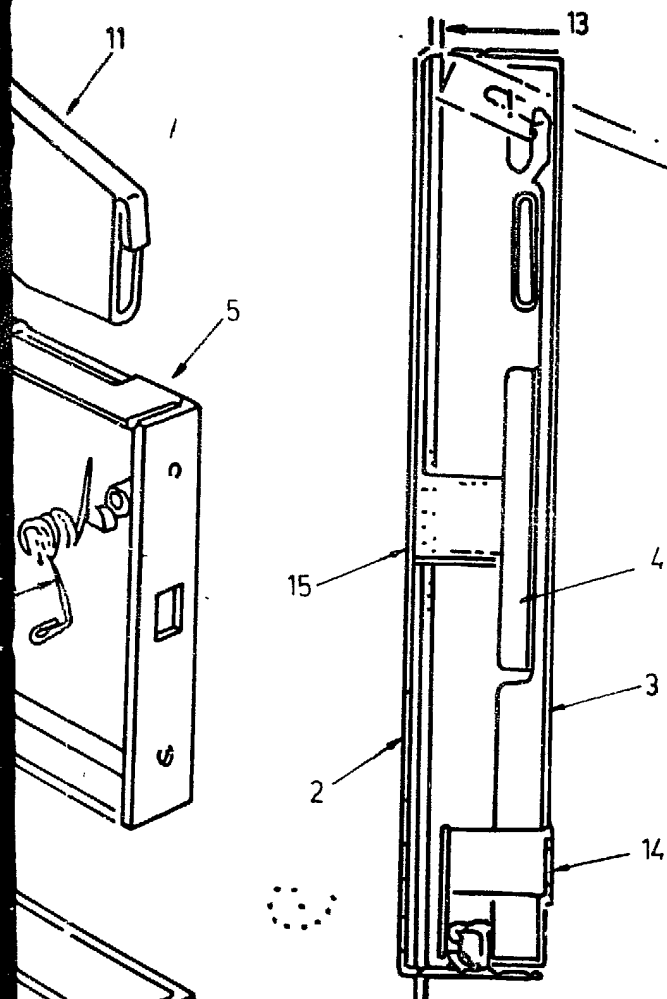


Fig. 3

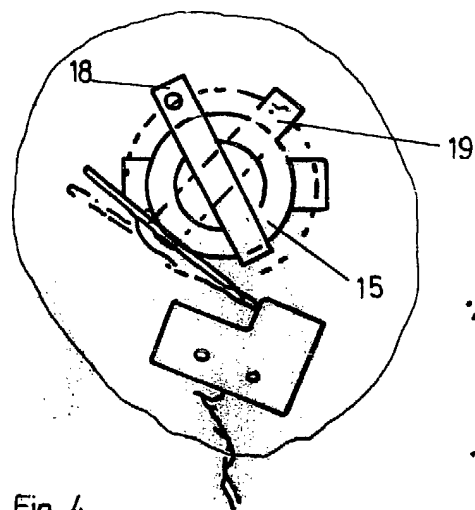
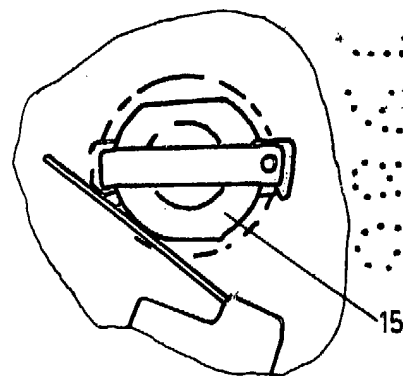


Fig. 4



Escala variable
Madrid
DICIENSO DE LA FUENTE FERNANDEZ

Por Poder
[Handwritten signature]