

19 ES 21 22	NUMERO 294645	10 Y
	FECHA DE PRESENTACION 9 JUN. 1986	



ESPAÑA

MODELO DE UTILIDAD

nov. 1986

30 PRIORIDADES: 31 NUMERO	32 FECHA	33 PAIS
------------------------------	----------	---------

47 FECHA DE PUBLICIDAD	51 CLASIFICACION INTERNACIONAL <i>H01K 1/18</i>
------------------------	--

54 TITULO DE LA INVENCIÓN

"DISPOSICIÓN PERFECCIONADA PARA SUJECION DE ELEMENTOS MODULARES DE ILUMINACION"

71 SOLICITANTE (S)

D. FRANCISCO NAVARRO RUIZ

DOMICILIO DEL SOLICITANTE

Miguel Bleach, 6 - BARCELONA

72 INVENTOR (ES)

73 TITULAR (ES)

74 REPRESENTANTE

D^a. NURIA ISERN JARA, Agente Oficial Propiedad Industrial

MEMORIA DESCRIPTIVA

El presente modelo de utilidad se refiere a una disposición perfeccionada para sujeción de elementos modulares de iluminación.

5 Mas concretamente en la invención se ha ideado una disposición especialmente destinada para la sujeción de elementos modulares de iluminación, constituidos por pantallas tubulares para tubos fluorescentes.

10 La disposición que se preconiza está encaminada a facilitar la instalación de los componentes de la luminaria, y al propio tiempo permitir la rápida reposición de un tubo o elemento luminoso, reparación de averías o cualquier otra maniobra que permita el acceso al interior de la pantalla, todo ello de manera sumamente sencilla y sin alterar el resto de la estructura.

15 En líneas generales, la disposición que se describe es del tipo que comprende una pluralidad de soportes anclados fijos en el techo, los cuales integran los nexos de unión entre los módulos tubulares de pantalla, permitiendo su conexión en línea, en "L", en "T", y en cruz, según las necesidades a cubrir.

20 El objeto de la invención recae en el dispositivo de unión entre la pantalla y el soporte fijo en el techo. Este dispositivo está constituido por un anillo provisto en su superficie interior de unos medios que permiten su asociado simultáneo al soporte y a la pantalla. Esta organización facilita, en un momento dado, desvincular dichos medios



y deslizar el anillo sobre la pantalla tubular, pudiendo extraerse ésta última, bien totalmente o por un extremo. Asimismo, el dispositivo proporciona evidentes ventajas en la fase de montaje del conjunto de la luminaria.

5 Con el fin de facilitar la explicación, se acompaña a la presente memoria descriptiva de una lámina de dibujos en la que se ha representado un caso de realización que se cita a título de ejemplo.

En los dibujos:

10 La figura 1, es una perspectiva en despiece de los elementos que intervienen en la disposición.

La figura 2, corresponde a una vista en planta de la disposición, en situación operativa.

15 Haciendo referencia a las figuras, se aprecia en su realización una disposición especialmente destinada para efectuar la sujeción de pantallas tubulares -1-, en los soportes -2-, fijados en el techo o estructura similar.

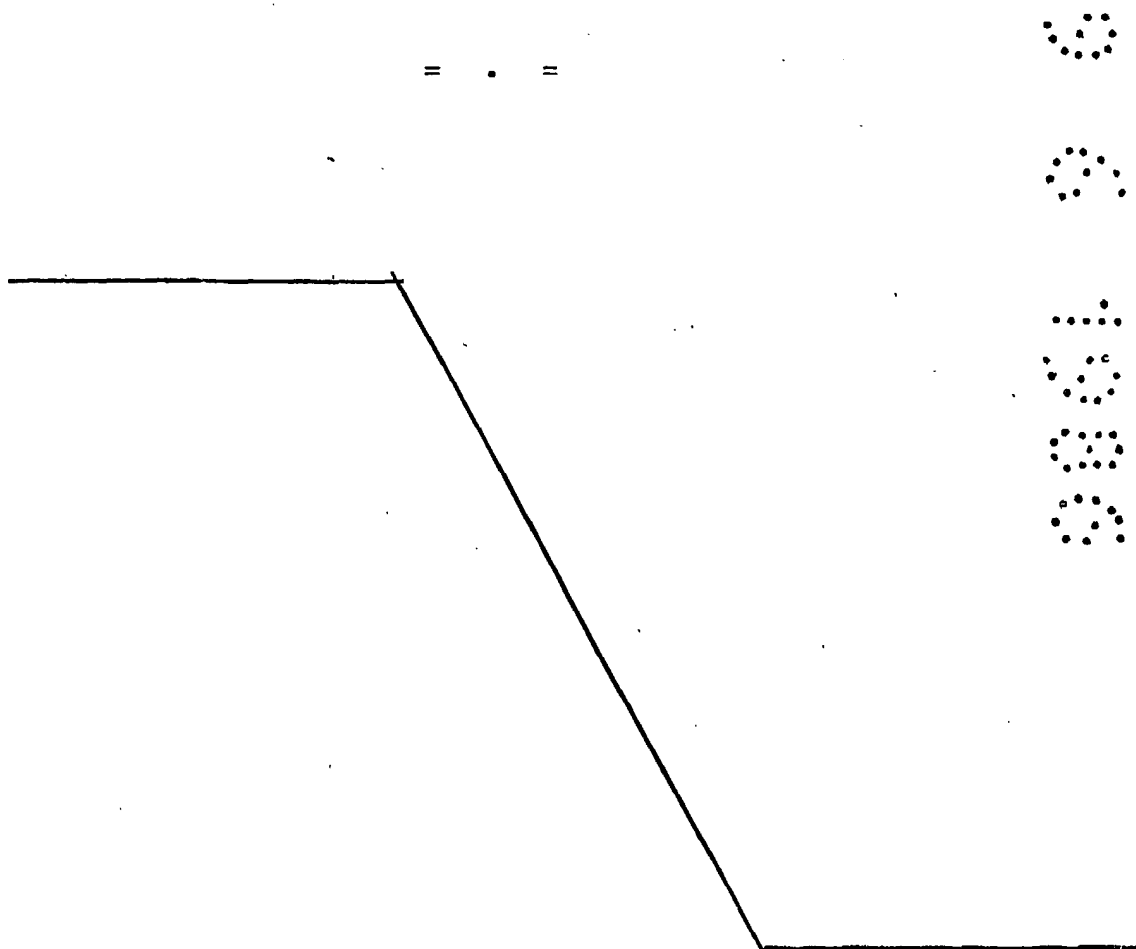
20 La disposición comprende un anillo -3-, provisto en su superficie interna de unos rebajes -4-, a manera de guías para recibir a los tetones -5- y -6-, pertenecientes a la pantalla -1- y al cuello -7-, del soporte -2-.

25 Las referidas guías -4-, presentan derivaciones -8- y -9-, destinadas respectivamente para alojar a los tetones -5- y -6-, mediante giro del anillo -3-, con lo cual se establece la unión entre la pantalla -1- y el soporte -2-, tal como se representa en la figura 2.

Cuando los tetones -5- y -6-, se encuentran alo-

jados en la guía -4-, es posible deslizar el anillo -3-, sobre la pantalla -1-, quedando esta libre con respecto al soporte -2-.

El modelo, dentro de su esencialidad, puede ser llevado a la practica en otras formas de realización que difieran en detalle de la indicada a título de ejemplo en la descripción y a las cuales alcanzará igualmente la protección que se recaba. Podrá pues construirse en cualquier forma y tamaño con los materiales mas adecuados por quedar todo ello comprendido en el espíritu de las siguientes reivindicaciones.



REIVINDICACIONES

Descrito el objeto del presente invento, se declaran nuevas y no divulgadas en España, las siguientes reivindicaciones.

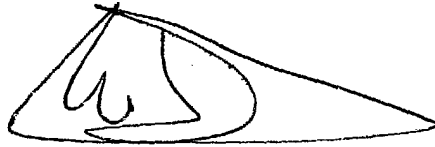
5 1.- Disposición perfeccionada para sujeción de
elementos modulares de iluminación, del tipo que comprenden
soportes fijos en el techo o estructura portante adecuada,
y pantallas tubulares que se conectan a aquellos, caracteri-
zada esencialmente por estar constituida por un anillo de
10 suficiente anchura, receptor de un cuello cilíndrico del
soporte fijo y del extremo de la pantalla tubular, operando
dicho anillo como nexo de unión entre ambos elementos; por-
que el aludido anillo presenta unos rebajes en su superfi-
cie interna destinados para recibir a respectivos tetones
15 pertencientes al cuello del soporte y al extremo de la pan-
talla; porque los referidos rebajes se encuentran cruzados
transversalmente por pares de rebajes destinados para alo-
jar a los tetones citados. Al producirse el giro del anillo
y/o pantalla, efectuándose el bloqueo del anillo en su
20 posición operativa; y porque dicho anillo, una vez desblo-
queado, puede deslizar sobre la pantalla, efectuándose la
desconexión entre ésta y el soporte.

2.- Disposición perfeccionada para sujeción de
elementos modulares de iluminación.

25 Según se describe y reivindica en la presente
memoria descriptiva que consta de 6 hojas foliadas y es-
critas a máquina por una sola cara.

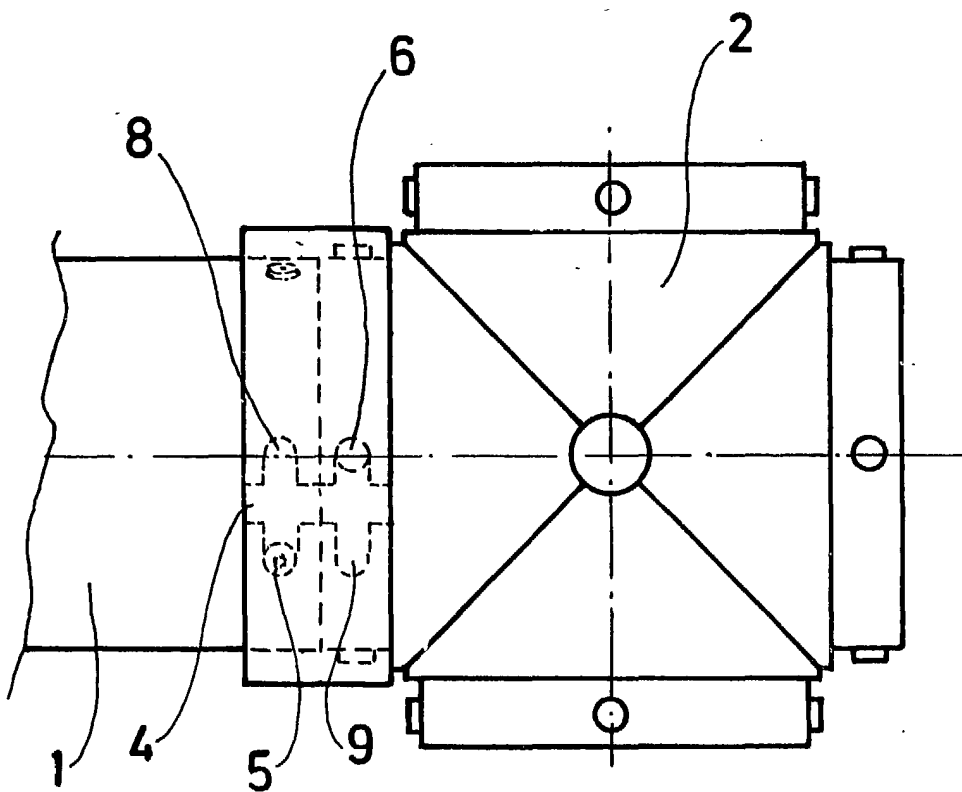
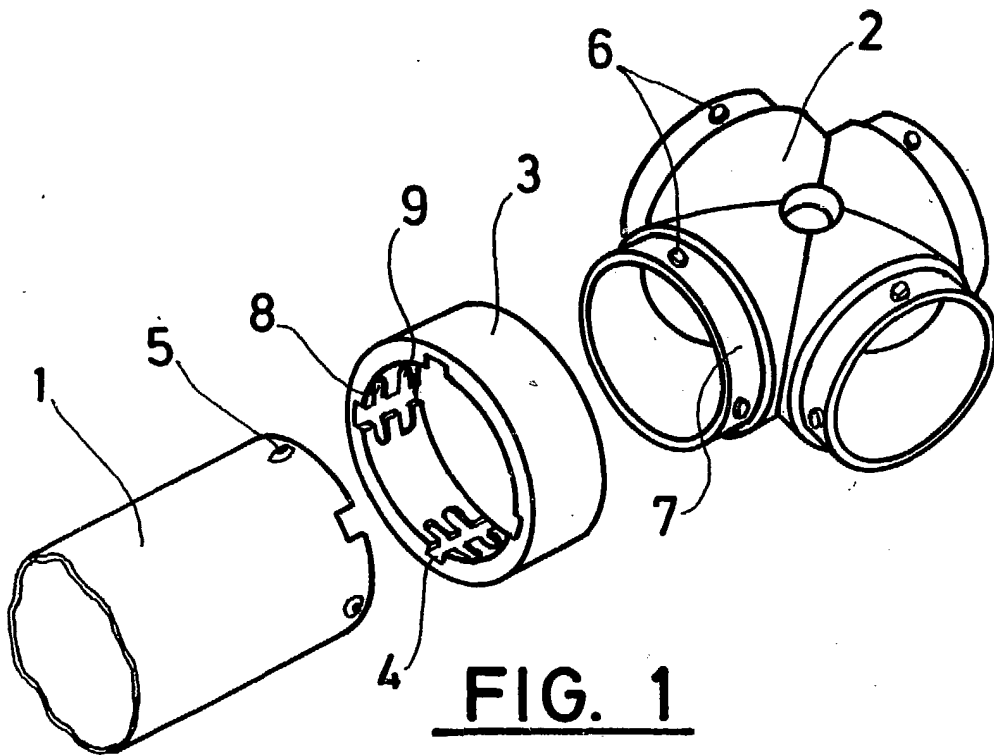
Madrid, a 9 JUN. 1986

p.a.



mc.





Madrid, a 9 JUN. 1936
p. a.