

REGISTRO DE LA PROPIEDAD INDUSTRIAL



ESPAÑA

| | | | | |
|-------|----|-----------------------|--------|------|
| 19 ES | 21 | NUMERO | 294630 | 20 Y |
| | 22 | FECHA DE PRESENTACION | | |

1 - FEB. 1987

1 - FEB. 1987

MODELO DE UTILIDAD

| | | | |
|----------------|-----------|----------|---------|
| 30 PRIORIDADES | 31 NUMERO | 32 FECHA | 33 PAIS |
|----------------|-----------|----------|---------|

| | |
|------------------------|--------------------------------|
| 47 FECHA DE PUBLICIDAD | 51 CLASIFICACION INTERNACIONAL |
| | B29 B36/16 |

54 TITULO DE LA INVENCIÓN
"Nuevo tapón-precinto para botellas de vinos espumosos".

71 SOLICITANTE (S)
RESERVA MONT-FERRANT, S.A.

DOMICILIO DEL SOLICITANTE
08029 BARCELONA, c/Córcega, 73

72 INVENTOR (ES)

73 TITULAR (ES)

74 REPRESENTANTE
D. Pedro Sugañes Moliné, Agente Oficial de la Prop. Ind.

MEMORIA DESCRIPTIVA

En la elaboración de vinos, particularmente los vinos espumosos y de un modo especial en la expedición de los mismos desde la cava, o último envasado para el comercio, es conocido que existen varias maneras de cubrir al tapón para alcanzar una sugestiva presentación de acuerdo con las circunstancias, del tipo de vino, características externas, etc.

En los últimos tiempos se ha tendido a presentar los tapones en dos específicas versiones: envueltos en caperuzas metálicas o metalizadas, o bien con la cabeza despejada y sujetos a la botella por una grapa, particularmente en los vinos de cava. Tanto en uno como en otro caso, se presenta el problema de que los tapones quedan parcialmente al aire libre con el peligro que ello puede

reportar de posible deterioro del líquido envasado ante la presencia de organismos que pueden penetrar por los poros del tapón de corcho. Evidentemente este peligro viene aumentado al emplear tapones totalmente desprovistos de caperuza y sólo con la grapa o morrión.

Para obviar estas dificultades se ha ideado una capsula-precinto especial, cuyo resultado es objeto del presente modelo de utilidad que consiste en el hecho de que el tapón presenta una envoltura especial a base de una lámina de plástico transparente o semitransparente, de modo que con la misma se consigue alcanzar el mismo efecto estético, preservando al corcho de los peligros que su contacto con la intemperie pueden derivarse, y con garantía de precinto.

También podría darse la posibilidad de que el material asegure la hermeticidad del cerrado del tapón en las comisuras que se podrían presentar entre la cabeza del tapón y el gollete de la citada botella.

Todas estas características, que culminan en la envoltura completa del tapón regulándose su porosidad con una o varias perforaciones opcionales. Los tapones así constituidos son perfectamente aptos para la expedición de vinos espumosos y similares en aquellos países que sus disposiciones de orden higiénico-legal, no permiten la presentación de tapones de corcho total o parcialmente desnudos, salvándose así la vistosidad con la seguridad de que las normas dictadas a tal efecto quedan cumplidas.

Consiste, por tanto, el presente Modelo de Utilidad en un nuevo tapón-precinto para botellas de vinos espumosos caracterizado porque está constituido por un tapón convencional cubierto por un material retráctil termoplástico que queda envolviendo la periferia del tapón salvando opcionalmente unos orificios para mantener su porosidad, de manera que una vez este cuerpo de material retráctil termoplástico ha quedado superpuesto envolviendo la cabeza del tapón y queda formando un solo cuerpo gracias a las características termoplásticas del material con lo que consigue garantizar al consumidor las exigencias sanitarias. Permite conocer la calidad del corcho y el estado de cierre de la botella antes de su desprecintado y descorche. Con ello se impide que el tapón quede oculto como ocurre con el cierre tradicional de cápsula de aluminio o estaño.

Se da además la circunstancia de que la envoltura de material plástico retráctil recubra también parte o todo el gollete de la botella, con lo que se alcanza además el efecto nuevo de reforzar el cierre entre la cabeza del tapón y el gollete de la botella, con la misma ventaja general de que al ser todo ello conformado termoplásticamente se forma una envoltura discreta.

En la hoja de dibujos que acompaña a la presente memoria, puede distinguirse el objeto de la presente

invención, a título de ejemplo no limitativo, y en ella puede apreciarse:

Figura 1.- Una vista generalalzada con la envoltura cubriendo el tapón.

5 Figura 2.- Una vista generalalzada con la envoltura cubriendo el tapón y el gollete.

De acuerdo con las figuras y atendiendo a las referencias numéricas, puede distinguirse la cabeza del tapón 1 que presenta una envoltura que le proporciona hermeticidad al cuerpo de corcho, e higiene. Una grapa 3
10 agarra la cabeza 1 del tapón al gollete 4 de la botella.

En la Figura 2, puede verse otra realización del mismo objeto, con la envoltura 2 cubriendo la cabeza 1
15 y el gollete 4 gracias al faldón 5 que la envoltura 2 presenta.

En la ejecución práctica del objeto del presente Modelo de Utilidad, podrán variar cuantos detalles constructivos y configurativos no afecten, cambiándola o
20 modificándola, a su propia esencialidad.

REIVINDICACIONES

Se reivindica como objeto del presente Modelo de Utilidad:

- 5 1.- Nuevo tapón-precinto para botellas de vinos espumosos caracterizado porque está constituido por un tapón convencional cubierto por un material retráctil termoplástico que queda envolviendo la periferia del tapón salvando de forma opcional unos orificios para garantizar su porosidad, de manera que una vez este cuerpo de material termoplástico ha quedado superpuesto envolviendo 10 la cabeza del tapón ello queda formando un solo cuerpo gracias a las características termoplásticas del material, permitiéndose comprobar desde el exterior la calidad del corcho y estado sanitario del cierre de la 15 botella antes de proceder a su descorche.

2. Nuevo tapón precinto para botellas de vinos espumosos, según 1, en el que se da la circunstancia de que

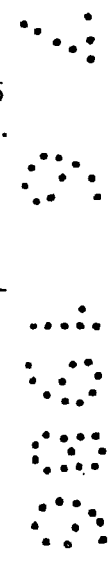
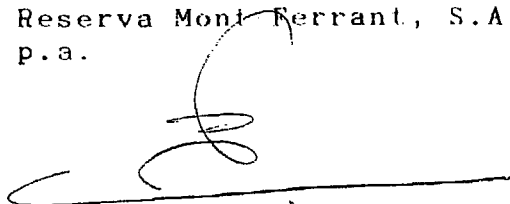
la envoltura de material plástico retráctil recubre también parte o todo el gollete de la botella, con lo que se alcanza además el efecto nuevo de reforzar el cierre de la botella.

5 3.- NUEVO TAPON-PRECINTO PARA BOTELLAS DE VINOS ESPUMOSOS.

Consta la presente memoria de siete hojas foliadas y mecanografiadas por una sola cara, acompañadas de una hoja de dibujos.

10

Madrid, 7 de junio de 1986
Reserva Mont Ferrant, S.A.
p.a.



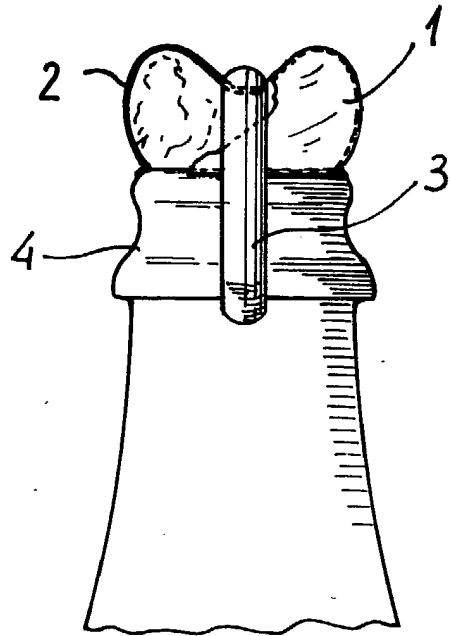


FIG. 1

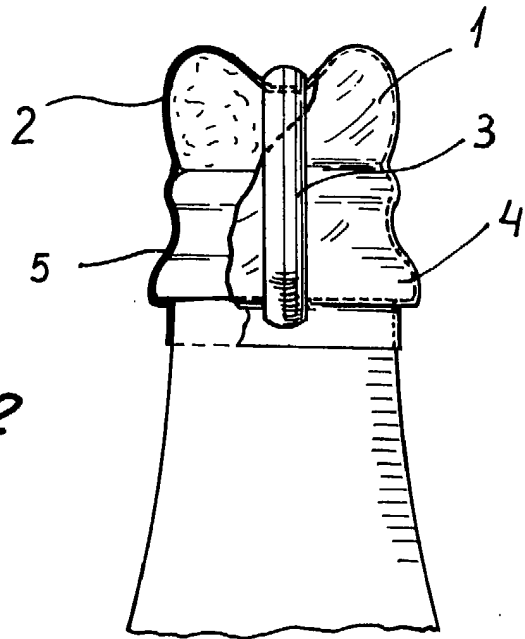


FIG. 2

Madrid. 7-6-1986
p.a.

Escala variable