

(19) ES (11) (21) (22)	NUMERO 294622	(10) Y
	FECHA DE PRESENTACION 6 JUN. 1986	



ESPAÑA

MODELO DE UTILIDAD

1 NOV. 1986

(30) PRIORIDADES:	(32) FECHA	(33) PAIS
(31) NUMERO		

(47) FECHA DE PUBLICIDAD	(81) CLASIFICACION INTERNACIONAL
	A47L 23/08

(54) TITULO DE LA INVENCIÓN	
APLICADOR DE CREMA LIQUIDA PARA CALZADO	

(71) SOLICITANTE (S)	
CERAS ALEX, S.A.	

DOMICILIO DEL SOLICITANTE	
28001 - MADRID.- Goya, 15	

(72) INVENTOR (ES)	
El solicitante	

(73) TITULAR (ES)	
El solicitante	

(74) REPRESENTANTE	
D.ANTONINO DEL OLMO DEL OLMO	

- MEMORIA DESCRIPTIVA -

5 La presente invención se refiere, según se expresa en el enunciado de esta memoria descriptiva a un aplicador - de crema líquida para calzado, el cual ha sido especialmente concebido o diseñado en orden a conseguir unas óptimas prestaciones funcionales con una máxima simplicidad estructural.

10 El propio solicitante es titular del Modelo de Utilidad 112.409, en el que se reivindicaba una boquilla adaptable a un recipiente contenedor de la crema líquida, boquilla elástica provista en su extremo operativo de un cuerpo esponjoso, como elemento aplicador propiamente dicho, al que accedía el producto a través de una ranura establecida en un tabique que cierra sustancialmente dicha boquilla y al que se aplica el cuerpo esponjoso, al que accedía el líquido por deformación de la boquilla y consiguientemente de la ranura.

15 El propio solicitante adoptó una solución posterior reflejada en el Modelo de Utilidad 120.202 en el que se disponía además un obturador, asistido por un muelle plano, así como un vástago de accionamiento que atravesaba axialmente el cuerpo esponjoso, de manera que en la normal utilización del aplicador ante una mayor o menor deformación del cuerpo esponjoso, se conseguía, a voluntad del usuario, un empuje axial sobre el citado vástago que obligaba a independizar el obturador del asiento, provocando la correspondiente apertura valvular y permitiendo la salida de líquido, tan solo en esta situación de accionamiento deliberado sobre el vástago de control valvular.

20

25

El aplicador que la invención propone, partiendo -
tambien de la estructura básica del Modelo de Utilidad núm.-
120.202, del que como anteriormente se ha dicho, es titular
30 el propio solicitante, y en la sustitución del obturador a -
base de un fleje metálico reivindicado en dicho Modelo, por
un obturador de goma, concretamente por una membrana, resuel-
ve la problemática de este último a plena satisfacción, mejo-
rando la regulación de caudal de crema líquida.

35 Para ello y de forma más concreta el aplicador que
se preconiza se materializa en una cazoleta de goma u otro -
material elástico, destinada a acoplarse a la embocadura del
cuerpo contenedor de la crema líquida y de cuya base emerge
axialmente el vástago de accionamiento previsto ya en el Mo-
40 delo de Utilidad nº 120.202, incorporando dicha membrana, --
tambien en su base, dos o más orificios de diámetro adecuado
y distribuidos adecuadamente alrededor del vástago.

El aplicador se complementa con una tapa, que adop...
ta la configuración de una cazoleta cilíndrica, que está do-
45 tada en su periferia de medios de acoplamiento y fijación a
la embocadura del recipiente, con interposición y paralela -
fijación de la cazoleta de goma, con la especial particulari-
dad de que la base de dicha cazoleta, que obviamente presen-
ta un orificio central para emergencia del vástago y estable-
50 cimiento del mismo en el seno del cuerpo esponjoso asociado -
a su cara externa, presenta su cara interna configurada según
un casquete esférico, lo que equivale a que en el montaje de
estas piezas, es decir, en el acoplamiento de la tapa a la --
embocadura del recipiente con interposición de la cazoleta de
55 goma, el frente curvo-convexo de la base de la tapa incida so-
bre la base de la cazoleta provocando una deformación elástica

de esta última y una perfecta adaptación superficial entre -
ambas piezas que determina a su vez la obturación de los ori-
ficios de la cazoleta de goma.

60 A partir de esta estructuración y como es evidente,
cuando el cuerpo esponjoso es presionado adecuadamente sobre
la superficie del calzado, el vástago se retrae axialmente -
deformando la base de la cazoleta de goma, separando los ori-
ficios de la misma respecto del fondo de la tapa y estable- -
65 ciéndose una canalización de salida para el fluido a través -
de dichos orificios, del espacio determinado entre la membra-
na y la tapa, y del orificio central de esta última, obviamen-
te sobredimensionado con respecto al vástago asociado a la --
membrana.

70 Como se desprende de lo anteriormente expuesto, el --
aplicador que la invención propone asegura un hermético cierre --
para el recipiente en situación inoperante y la posibilidad -
de regular el caudal de salida de crema líquida, durante la --
75 aplicación mediante una mayor o menor presión sobre el vástago --
asociado axialmente a la membrana.

 Para complementar la descripción que se está reali-
zando y con objeto de ayudar a una mejor comprensión de las -
características del invento, se acompaña a la presente memoria
descriptiva como parte integrante de la misma, una hoja única
80 de plano en la que con caracter ilustrativo y no limitativo se
ha representado lo siguiente:

 La figura 1.- Muestra una vista en alzado lateral,
en sección diametral y en despiece, de un aplicador de crema
líquida realizado de acuerdo con el objeto de la presente in-
85 vención.

La figura 2.- Muestra el mismo conjunto de la figura anterior, tambien en alzado lateral y en sección diámetro, pero ahora debidamente montado, en el que con trazo continuo y discontinuo se han representado respectivamente las posiciones inoperante y operante del sistema.

90

La figura 3.- Muestra finalmente un detalle en planta de la cazoleta de goma que constituye el obturador, de acuerdo con un ejemplo de realización práctica en el que en la base de dicha cazoleta se establecen dos o más orificios para salida del fluido.

95

A la vista de estas figuras puede observarse como el aplicador de crema líquida para calzado, que se preconiza, se fundamenta en el establecimiento para el recipiente - contenedor del producto de una boquilla cilíndrica -1-, provista de una garganta perimetral -2- para acoplamiento por simple presión de una tapa -3-, provista interiormente de un nervio o regresamiento -4-, operativamente dispuesto para encajar en la acanaladura -2-, con interposición de una cazoleta de goma -5-, dotada de una inflexión 6 a este mismo nivel, determinante de una acanaladura externa receptora del nervio -4- y de un nervio interno de acoplamiento en la acanaladura -2-.

100

105

La tapa -3-, más allá de su base -7-, se prolonga en un corto sector -8- tambien cilíndrico, para acoplamiento y fijación del clásico cuerpo esponjoso -9- determinante del elemento realmente aplicador de la crema líquida.

110

Dicha base -7- presenta su superficie interna -10- configurada a modo de casquete esférico, así como un orificio

115 central -11- para paso del vástago -12- de configuración -
tronco-cónica, solidarizado, con carácter monopieza, axial-
mente a la base -13- de la cazoleta de goma -5-, base en la
que se establecen además una pluralidad de orificios -14-,
en número variable, para salida del líquido.


120 De acuerdo con esta estructuración y como se ob--
serva especialmente en el montaje de la figura -2-, la con-
figuración en forma de casquete esférico de la superficie -
interna -10- de la base -7- de la tapa, determina una defor-
mación de la base -13- de la cazoleta de goma -5-, en con--
tra de su propia naturaleza elástica y consecuentemente una
125 perfecta adaptación de las superficies -10- y -13- que de--
termina a su vez el cierre hermético de los orificios -14-
de salida de la crema.

130 Sin embargo, durante la normal utilización del -
aplicador y al deformarse en mayor o menor grado del cuerpo
esponjoso -9-, a voluntad del usuario y en función de la pre-
sión suministrada al recipiente contra el calzado, al inci--
dir el vástago-12- sobre este último, dicho vástago se re-
traerá también en mayor o menor amplitud obligando a la ba-
se -13- de la cazoleta de goma -5- a deformarse, como se ha
135 representado en trazo discontinuo en la figura -2-, con lo -
que la superficie -13- se separa de la superficie -10- de la
tapa y los orificios -14- pasan a ser operantes, permitiendo
la salida del fluido, de acuerdo con la flecha de la figura
-2-, a través de los orificios -14-, al espacio definido en-
140 tre las superficies -13- y -10-, y hacia el cuerpo esponjoso
-9- a través del orificio axial -11- de la tapa, ya que este
se encuentra sobredimensionado con respecto al vástago -12-,

en especial en esta situación de retracción de dicho vástago y por efecto de la configuración tronco-cónica del mismo.

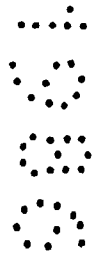
145 A estas óptimas prestaciones funcionales ofrecidas por el aplicador que la invención propone, hay que añadir - además su gran simplicidad estructural y la extraordinaria - facilidad de montaje que ofrece, ya que basta con el acoplamiento a la embocadura del recipiente, primero de la cazoleta de goma y seguidamente de la tapa, por simple presión -
150 axial entre estos elementos.

Los materiales, forma, tamaño y disposición de los elementos serán susceptibles de variación siempre y cuando - ello no suponga una alteración de la esencialidad del inven-
155 to.

Los términos en que se ha descrito esta memoria de de  berán ser tomados siempre en sentido amplio y no limitativo.

NOTA
====

Se declaran de novedad las siguientes:



- R E I V I N D I C A C I O N E S -

160 1ª.- APLICADOR DE CREMA LIQUIDA PARA CALZADO, que
siendo del tipo de los que como aplicador propiamente dicho
incorporan un cuerpo esponjoso debidamente fijado a una ta-
pa acoplada a la embocadura del recipiente contenedor del -
producto, cuerpo esponjoso en cuyo seno se establece axial-
mente un vástago de accionamiento para un obturador que --
165 actua sobre un orificio de la citada tapa, esencialmente se
caracteriza porque el citado obturador se materializa en --
una cazoleta de goma, destinada a interponerse entre la em-
bocadura del recipiente y la citada tapa, cuya base está --
provista de pequeños orificios circulares y excéntricos, y
170 de la que emerge axialmente el vástago de accionamiento que
atraviesa la base de la tapa, con la especial particulari--
dad de que la citada base de la tapa presenta su superficie
interna configurada según un casquete esférico, de manera -
que en el montaje de la tapa y a través de esta superficie
175 curvo-convexa se establece una deformación permanente para
la base de la cazoleta, hacia la configuración en casquete
de la propia tapa, y en consecuencia una intima adaptación
entre tapa y cazoleta de goma, que asegura una perfecta --
hermeticidad para los orificios de esta última, mientras -
180 que ante una presión axial sobre el vástago, por deforma--
ción del cuerpo esponjoso, aumenta la deformación de la ba-
se de la cazoleta de goma, esta se separa de la superficie
curvo-convexa de la base de la tapa y se establece comuni-
cación entre los orificios de la cazoleta de goma y el ori-
185 ficio central de la tapa, a cuyo efecto este último está -
adecuadamente sobredimensionado con respecto al vástago -
alojado en el mismo.

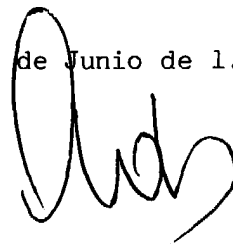


190 2ª.- APLICADOR DE CREMA LIQUIDA PARA CALZADO, se-
gún reivindicación primera, caracterizado porque el citado
vástago de accionamiento, monopieza con la propia cazoleta
de goma, adopta una configuración tronco-cónica y conver-
gente hacia su extremidad libre, de manera que el espacio
definido entre la superficie lateral de dicho vástago y el
orificio axial de la tapa crece progresivamente a medida -
195 que dicho vástago se desplaza hacia el seno del recipiente.

200 3ª.- APLICADOR DE CREMA LIQUIDA PARA CALZADO, se-
gún reivindicaciones anteriores, caracterizado porque la --
tapa presenta en la superficie interna de su faldon perime-
tral un nervio en media caña, la cazoleta de goma presenta
en correspondencia una deformación determinante de una aca-
naladura externa y de un nervio interno, y en la embocadura
del recipiente se establece a su vez tambien a nivel adecua-
do, una acanaladura perimetral en media caña, de manera que
a través de estos nervios y acanaladuras se produce el aco-
205 plamiento y bloqueo entre las tres piezas, por simple des-
plazamiento relativo axial de las mismas, hasta la situación
límite de encaje de los nervios en las acanaladuras.

4ª.- APLICADOR DE CREMA LIQUIDA PARA CALZADO.

Madrid, 6 de Junio de 1.986



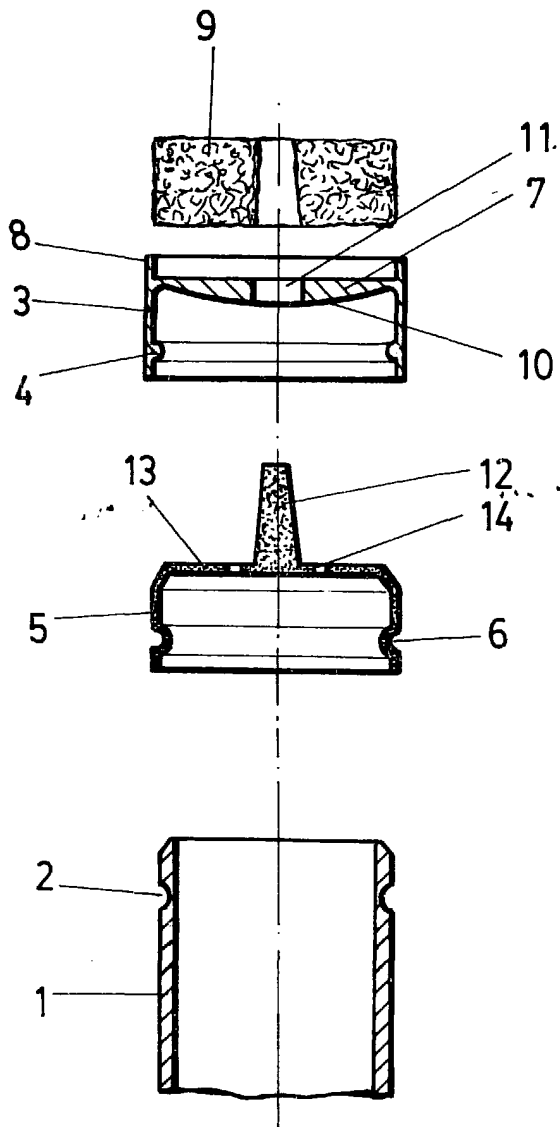


FIG:1

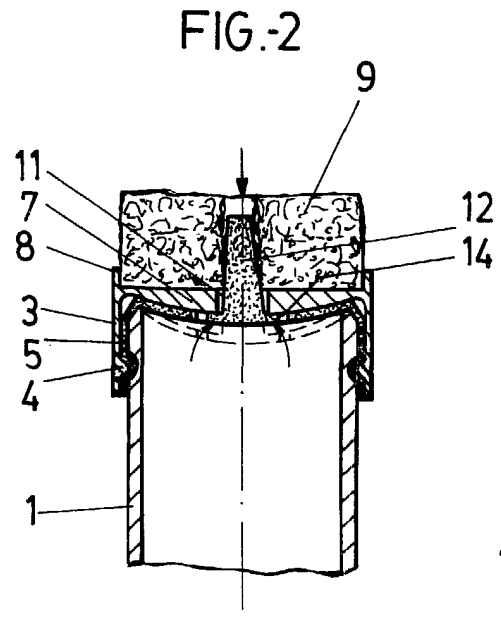


FIG:2

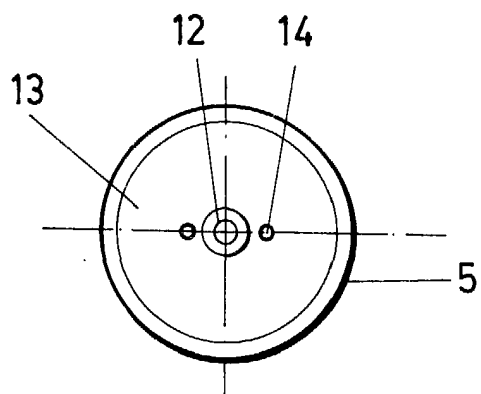


FIG:3



ESCALA VARIABLE

MADRID 6 JUN. 1986