

| | | |
|-------------------------|--|--------|
| (19) ES (21) (22) | (11) NUMERO 294.595 | (10) Y |
| | FECHA DE PRESENTACION 5 Junio de 1986 | |



ESPAÑA

MNL

MODELO DE UTILIDAD

1 ENE. 1988

| | | | |
|------------------|-------------|------------|-----------|
| (30) PRIORIDADES | (31) NUMERO | (32) FECHA | (33) PAIS |
|------------------|-------------|------------|-----------|

| | |
|--------------------------|---|
| (47) FECHA DE PUBLICIDAD | (81) CLASIFICACION INTERNACIONAL AGIL 9/00 |
|--------------------------|---|

(54) TITULO DE LA INVENCIÓN

DISPOSITIVO ABSORBEDOR DE OLORES PERFECCIONADO.

(71) SOLICITANTE (SI)

SEIMEX, S.A.

DIRECCION DEL SOLICITANTE

Avda. Meridiana, nº350 - Planta 12, 08027 BARCELONA

(72) INVENTOR (SI)

(73) TITULAR (SI)

(74) REPRESENTANTE

D. BERNARDO UNGRIA GOIBURU

SE A ... Precio 2 pias.

.....

1 La presente invención, según se expresa en el enunciado de esta memoria descriptiva, se refiere a un dispositivo absorbedor de olores con aspecto decorativo, aplicable sobre todo para cocinas, lavabos, etc.

.....

5 El dispositivo de la invención está constituido por una bolsa plana dotada de una abertura frontal. En esta bolsa se dispone una lámina portadora de carbón activado cubierta frontalmente de una lámina porosa que presenta algún motivo decorativo.

.....

10 La citada bolsa incluye superiormente una pestaña que permite la fijación mural del invento como si fuera un cuadro.

Para ayudar a una mejor comprensión de esta memoria descriptiva, y formando parte integrante de la misma, se acompaña una hoja de dibujos en la que su única figura, con carácter -
15 ilustrativo y no limitativo, representa una vista en perspectiva del dispositivo absorbedor de olores, con un corte parcial superior que permite observar las capas constitutivas.

Según la numeración de la figura anteriormente citada, el conjunto está materializado por la bolsa plana 1 que presenta la abertura frontal 2 en la que se fija la lámina porosa 3, tras la cual se sitúa otra lámina 4 que es portadora de carbón activo.

La lámina porosa 3 está decorada y la bolsa 1 incorpora la pestaña 5, mediante la cual se fija el conjunto muralmente,
25 a modo de cuadro.

El carbón activo incorporado en la lámina 4 es el que actúa como absorbedor del olor y su acción se efectúa a través de; la lámina porosa 3, que es la que se aprecia visualmente y por ello está decorada simulando un cuadro.

30 En resumen, el Modelo de Utilidad que se solicita deberá recaer sobre las siguientes:

35



.....

1

REIVINDICACIONES

.....

5

1.- DISPOSITIVO ABSORBEDOR DE OLORES PERFECCIONADO, caracterizado esencialmente porque está constituido por una lámina - portadora de carbón activo que se encuentra contenida en una - bolsa plana cuya cara frontal presenta una abertura, la cual es ocupada por una lámina porosa preferentemente decorada; habiéndose previsto en el dorso de la bolsa plana elementos de fijación mural, tales como una pestaña perforada.

10

2.- Se reivindica por último como objeto sobre el que ha de recaer el Modelo de Utilidad que se solicita por: DISPOSITIVO ABSORBEDOR DE OLORES PERFECCIONADO.

15

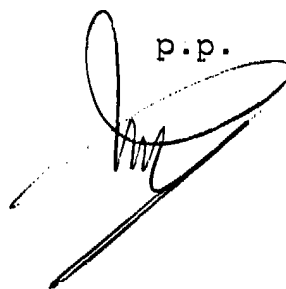
Todo conforme queda descrito y reivindicado en la presente memoria descriptiva que consta de tres páginas mecanografiadas y dibujos adjuntos.

Madrid, 5 de Junio de 1986

20

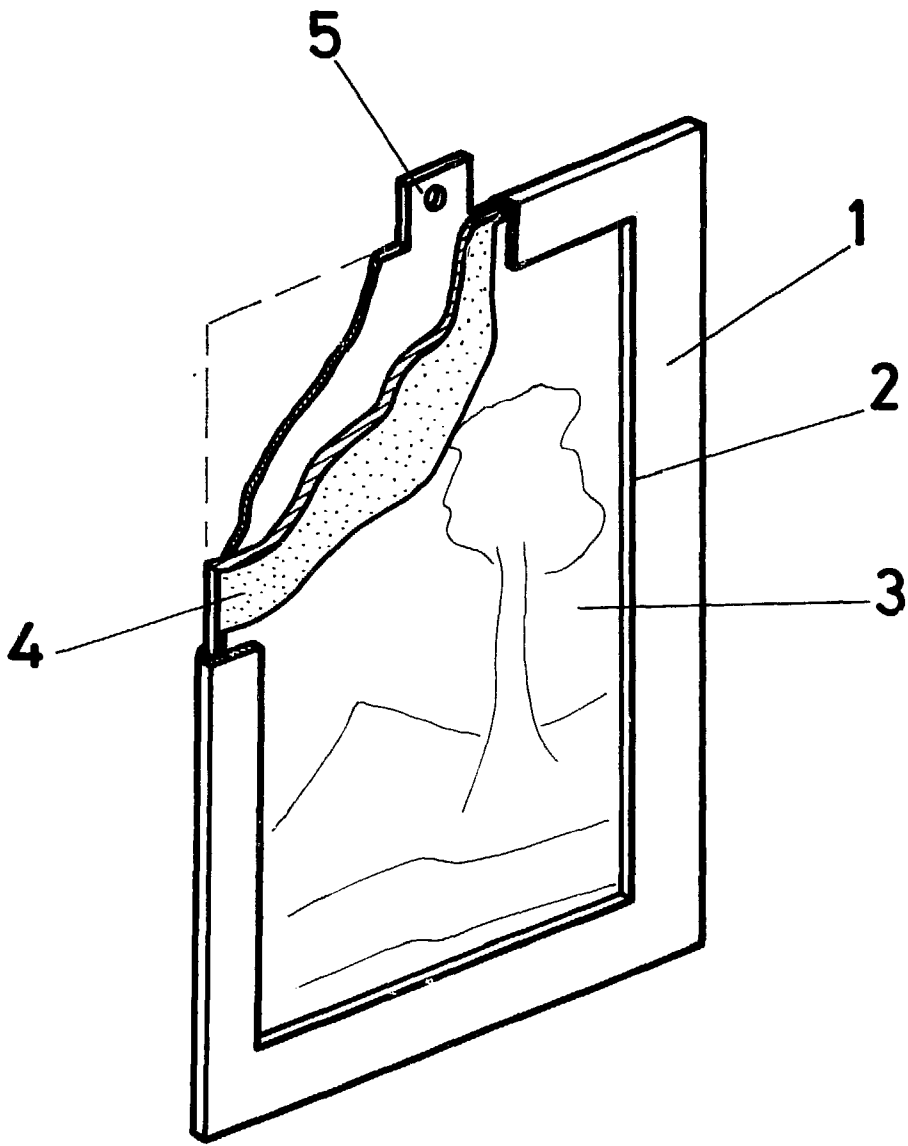
BERNARDO UNGRIA

25

p.p.


30

35



ESCALA VARIABLE

Madrid, 5 de Junio

de 1986

BERNARDO UNGRIA

P.P.

A handwritten signature in black ink, appearing to read 'Bernardo Ungria', is written over the printed name and the 'P.P.' text.