

19 ES 21 22	NUMERO 294586	10 Y
	FECHA DE PRESENTACION 05- JUNIO- 1986	



ESPAÑA

MODELO DE UTILIDAD

16 OCT. 1986

30 PRIORIDADES: 31 NUMERO	32 FECHA	33 PAIS
------------------------------	----------	---------

47 FECHA DE PUBLICIDAD	51 CLASIFICACION INTERNACIONAL H02B 1/00
------------------------	---

54 TITULO DE LA INVENCIÓN BASE MULTIPLE DE CONEXIONES CON TOMAS Y DISPOSITIVO DE CONTROL DE SUMINISTRO INDEPENDIENTES=

71 SOLICITANTE (S) G A R O A; S. A.
--

DOMICILIO DEL SOLICITANTE SAN SEBASTIAN (Guipuzcoa) - C/Jose María Soroa, 25

72 INVENTOR (ES) los solicitantes

73 TITULAR (ES) los solicitantes

74 REPRESENTANTE PALOMA RODRIGUEZ DE RIVAS Y VILLEGAS
--

El vigente Estatuto sobre Propiedad Industrial de 26 de julio de 1929, en su texto refundido publicado el 30 abril de 1930, establece los caracteres de patentabilidad de las invenciones de tipo industrial que tienen por objeto obtener ventajas sobre lo ya conocido, admitiendo como patentables las nuevas máquinas, aparatos e instrumentos, procesos de fabricación, sistemas y dispositivos. La amplitud de conceptos previstos como patentables ha llevado al legislador a aclarar que la enumeración contenida en el referido cuerpo legal es puramente enunciativa y no limitativa, haciéndola extensiva, incluso, a los descubrimientos de tipo científico.

Un Decreto de 26 de diciembre de 1947, que recoge la Orden de 18 noviembre de 1935, viene a confirmar el criterio de que también serán patentables los instrumentos, objetos y/o partes de ellos que aporten a la función a que se destinan un beneficio o efecto nuevo, y en definitiva que constituyan una mejora sustancial sobre lo ya conocido.

A tenor de lo dispuesto, y en base al artículo que recoge los conceptos expresados, debe considerarse que la invención a que se refiere el presente registro constituye una novedad industrial con características y ventajas que le hacen merecedor del privilegio de explotación exclusiva que se solicita, en premio a los méritos de quien aporta una mejora efectiva de las comprendidas en el artículo 171 y siguientes, en relación con los 46 y 47 del tan repetido "estatuto.

El dispositivo que se preconiza trata de un poste o baliza en donde confluyen varios terminales de diversas tomas de suministros de energia de cualquier tipo, especialmente fluido electrico, la cual se encuentra situada estrategicamente en un punto axil de confluencia de varias parcelas de asentamiento de caravanas o tiendas de camapaña, de donde cada una de ellas se surte, conexionando con la adjudicada de las existentes en la base, y mas concretamente en la cara correspondiente del poligono que conforma la cabeza del poste.

En situacion de inoperancia, o de parcela vacante, resulta imposible efectuar cualquier toma, toda vez que cada lado del poligono en que se divide la cabeza del poste necesita de una llave individual o clavija que será entregada en el control al usuario al efectuar la contratacion, y que le permitira unica y exclusivamente conectar la toma que le ha sido adjudicada, resultando imposible, por tanto, el uso indiscriminado.

Por otra parte, se han integrado en el conjunto una serie de elementos de seguridad y control tales como diferenciales, reles de limitacion y tapas con resortes estando construido el conjunto en material aislante de poliestar reforzado de vidrio, inalterable a los agentes atmosféricos.

Para una mas eficaz utilizacion del poste y de la instalacion se ha previsto en el interior del conjunto un piloto de señalizacion, asi como una tapa que permite la accesibilidad a los elementos internos

para una vigilancia y conservacion de los mismos que conduce, en definitiva, a un mas seguro uso.

65 Para la mejor comprension del objeto descrito, adjunto a la presente solicitud se acompaña una hoja de dibujos en la que a simple titulo de ejemplo, no limitativo, se representa una forma preferente de realizacion, susceptible de aquellas modificaciones de detalle que no supongan alteracion fundamental de sus características.

70 En dichos dibujos sus figuras representan como sigue:

FIGURA I.- Esquema general del circuito.

FIGURA II.- Alzado, semi-seccion, de un conjunto.

75 Las figuras han sido dotadas de referencias identicas, enumerandose a continuacion los valores señalados, asi como la relacion que guardan entre si y su conjunto.

80 El poste, -1-, construido a partir de un material inalterable a los agentes atmosféricos, y aislante, presenta un cuerpo superior -2- poligonal dotado de una tapa -3- que permite el acceso al interior del conjunto -1-, para efectuar con comodidad las pertinentes revisiones y reparaciones, en donde, 85 ademas, se ubica la toma general -4- y los diferenciales -5- de seguridad, desde donde parten los limitadores -6-, uno por cada cara del poligono -2- que estructura la cabeza, asi como las tomas o bases de enchufe -7- con sus tapas de seguridad y las clavi- 90 jas individuales que permiten la utilizacion -8-.

La forma, los materiales y las dimensiones podran ser variables, y en general cuanto sea -
accesorio y secundario siempre que no altere, cambie
o modifique la esencialidad del fin para el que ha
95 sido creado.

Por último, se declaran de novedad en todo
el Territorio Nacional las siguientes particularidades
características sobre las cuales ha de recaer la CON-
CESION del privilegio de MODELO DE UTILIDAD que se
100 solicita.



R E I V I N D I C A C I O N E S

=====

105 PRIMERA.- BASE MULTIPLE DE CONEXIONES
CON TOMAS Y DISPOSITIVO DE CONTROL DE SUMINISTRO
INDEPENDIENTES, caracterizado por constituirse a par-
tir de un poste ó columna de material aislante, prin-
cipalmente poliestar con fibra de vidrio, de gran re-
sistencia a los agentes atmosféricos, que por su ex-
tremo superior remata en una caja hueca de forma po-
110 lígona, dotada de tapa de acceso al interior para
manipulación, en la que se prevén tomas o conexiones
de donde se surten las tiendas de campaña ó carava-
nas en los camping, situadas principalmente en pun-
tos equidistantes de las parcelas en donde se asien-
tan los habitáculos, correspondiendo cada uno de los
115 lados a una de ellas, con la particularidad de que,
para poder obtener el referido suministro, es neces-
ario poseer una llave o clavija que conecta el corres-
pondiente circuito y lo posibilita individualmente
120 para cada conjunto de enchufes, contándose, además,
como medio de protección en cada división con un re-
le diferencial, un limitador de carga y todas las ba-
ses de enchufe dotadas de tapas con resorte de cierre
de seguridad, así como con una iluminación auxiliar
125 mediante piloto interior que facilita la localización
y manipulación del conjunto.

SEGUNDA.- BASE MULTIPLE DE CONEXIONES
CON TOMAS Y DISPOSITIVO DE CONTROL DE SUMINISTRO
INDEPENDIENTES.

130

=====

135

Todo ello tal y como se describe en el cuerpo de la Memoria precedente que consta de siete hojas, mecanografiadas a dos espacios por una sola de sus caras a la que se acompaña otra de dibujos para la mejor comprension del objeto descrito.

Madrid, cinco de Junio de mil novecientos ochenta y seis.

139.-

P.A. de G A R O A, S. A.

PALOMA RODRIGUEZ DE RIVAS Y VILLEGAS

Palma Rodriguez



FIGURA I

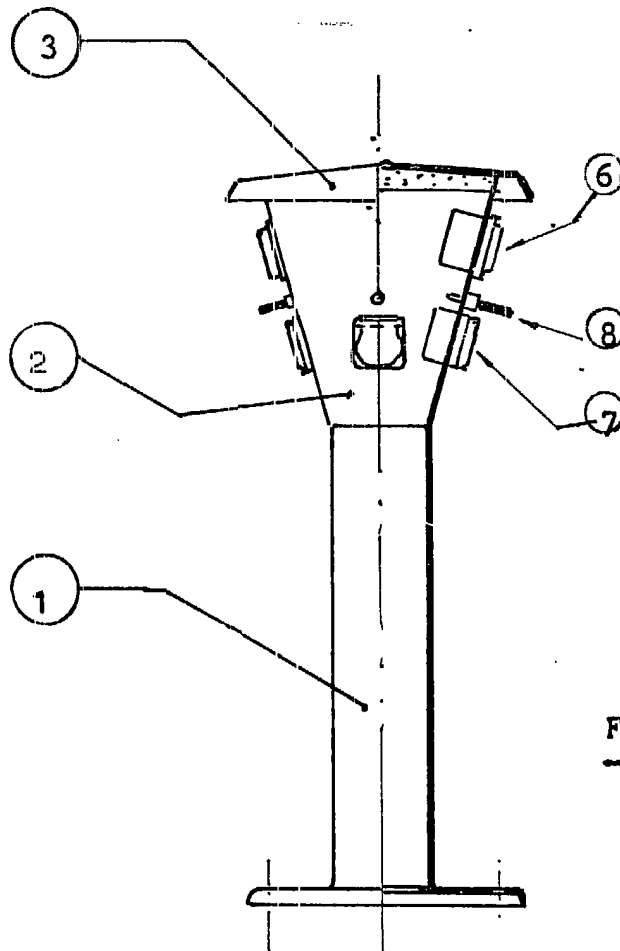
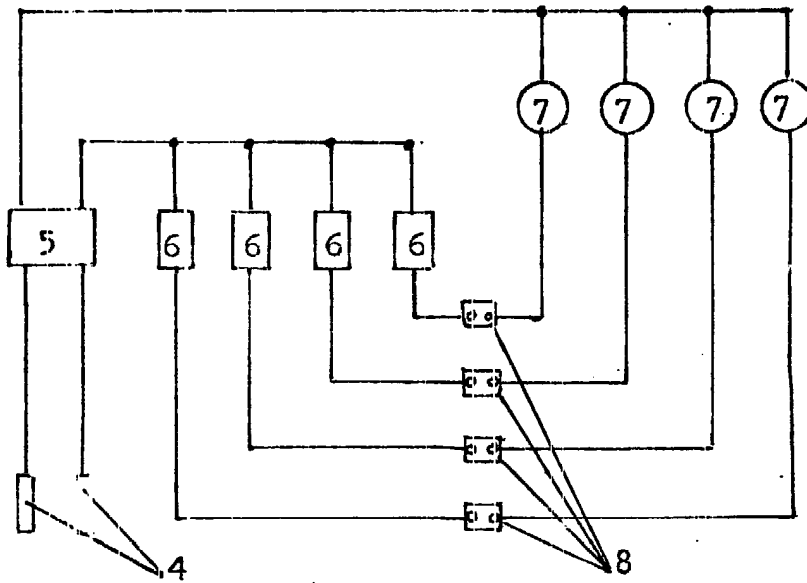


FIGURA II

Madrid, 5 Junio-1986
PALOMA RODRIGUEZ RIVAS,

Palma Rodríguez Rivas

ESCALA VARIABLE