

19 ES	11	NUMERO	294560	16 Y
	21	FECHA DE PRESENTACION	3 JUN. 1986	
	22			



ESPAÑA

MODELO DE UTILIDAD

1 1 NOV. 1986

30 PRIORIDADES:	32 FECHA	33 PAIS
31 NUMERO		

47 FECHA DE PUBLICIDAD	61 CLASIFICACION INTERNACIONAL
	A01 K 97 / 06

54 TITULO DE LA INVENCIÓN	
"RECIPIENTE - CONTENEDOR DE ARTICULOS PARA LA PESCA"	

71 SOLICITANTE (S)	
Dr. D. Fernando Muñoz Yañez-Sodeño	

DOMICILIO DEL SOLICITANTE	
Avda. Menendez Pelayo nº 95 28007 Madrid	

72 INVENTOR (ES)	

73 TITULAR (ES)	
el mismo	

74 REPRESENTANTE	
Dr. D. Dionisio de la Fuente Fernandez	

El Modelo de Utilidad al que corresponde ésta memoria descriptiva concierne a un recipiente, de especial conformación, - apto para acondicionar artículos utilizables en el deporte de la pesca, facilitando su transporte, conservación y utilización en el propio lugar elegido para su práctica.

5.-

Destaca como característica principal de éste objeto en primer lugar, su reducido tamaño y consecuente manejabilidad, - siendo su transporte sumamente sencillo y cómodo, debido a su poco volúmen y escaso espacio que ocupa.

10.-

Merece destacarse asimismo la original disposición de sus compartimentos, incluidos en una pieza vinculada a la tapa del recipiente y que se desplaza con la misma, quedando ocultos en el interior del cuerpo cuando se produce el cierre del conjunto. En dichos alojamientos pueden ser ordenados e independizados - distintos artículos de necesidad, tales como anzuelos, cebos artificiales, boyas, etc., que de esta forma pueden ser localizados en el mismo momento en que se precise su utilización.

15.-

La superficie exterior del conjunto está provista de una sucesión de estrias o acanaladuras de disposición paralela entre sí, que sirven para el arrollado del hilo o sedal, que de esta forma queda también perfectamente acondicionado para su cómodo transporte.

20.-

Merece citarse por último el hecho de que preferentemente el material utilizado en la fabricación de este tipo de recipiente será el corcho, por hacer posible que durante la preparación de la caña puedan ser retenidos sin caer -por clavado en su superficie los elementos puntiagudos que se utilizan en dicha operación.

25.-

La descripción de éste objeto será hecha con referencia al adjunto juego de dibujos, en el que se ha representado un ejemplo de ejecución preferido, que no tiene carácter limitativo al

30.-

guno, sino simplemente ilustrativo, pudiendo en consecuencia ser objeto de modificaciones de detalle en todo aquello que no altere, de un modo fundamental, su propia finalidad característica.

5.- En los dibujos:

La figura 1ª es una vista en perspectiva y de conjunto del recipiente-contenedor objeto de este Modelo de Utilidad.

La figura 2ª muestra el propio recipiente de la figura anterior, abierto y extraído de su alojamiento en el interior del cuerpo los compartimentos vinculados a la tapa de cierre.

10.-

La figura 3ª, muestra una sección transversal del conjunto, en posición de semi-abierto.

Haciendo referencia constante al ejemplo de ejecución representado en los dibujos, el recipiente contenedor de artículos de pesca objeto de éste Modelo de Utilidad, está constituido esencialmente por un cuerpo -1-, de forma prismática cuadrangular, con sus ángulos externos redondeados, en cuyo interior se conforma un alojamiento -4- que mantiene la misma forma geométrica que el cuerpo.

15.-

20.-

Este alojamiento -4- ha sido previsto para posibilitar la inclusión en el mismo de la pieza -5-, que adopta una forma prismática rectangular y está dividida interiormente en compartimentos -6-, aptos para contener separadamente diversos artículos que se utilizan en la práctica de la pesca.

25.-

La pieza -5- está unida solidariamente por uno de sus laterales al fondo de la tapa de cierre -2- y se desplaza conjuntamente con la misma, en tal forma que al acoplarse la tapa -2- sobre la embocadura del cuerpo -1- para conseguir el cierre del recipiente, la pieza -5- queda incluida en el alojamiento interior de aquél -4-, pudiendo asegurarse el cierre a través de

30.-

los medios -3- previstos combinadamente en cuerpo y tapa. Al

retirarse la tapa, para abrir el recipiente arrastra la pieza -5- solidaria, que queda el descubierto con sus compartimentos, posibilitandose la utilización inmediata del material contenido en ellos.

5.- La superficie exterior del cuerpo -1- es scanalado, estando surcada por una pluralidad de estrias -7-, dispuestas paralelamente entre sí, las que son utilizables para acondicionamiento del hilo o sedal, arrollado sobre las mismas.

10.- De manera preferida, será utilizado el corcho como materia básica para la fabricación de éste tipo de recipiente-contenedor, toda vez que es posible la utilización de su superficie para -- clavar momentáneamente los objeto puntiagudos que se utilizan durante la preparación de la caña.

15.- Descrito suficientemente el objeto que constituye este Modelo de Utilidad, sólo resta añadir que en su realización podrán - introducirse todas aquellas modificaciones de detalle que no alteren su esencialidad, pudiendo afectar a cambios de forma, materia empleada en la fabricación, proporciones, dimensiones, etc., y en general todas las que tengan un caracter accesorio o complementario, las que deben quedar incluidas en la protección que se recaba.



REIVINDICACIONES
=====

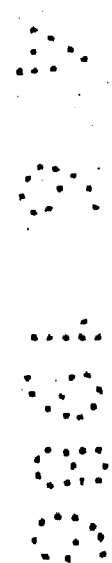
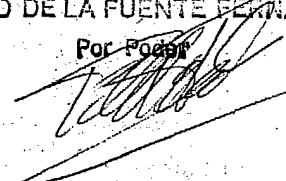
- 5.- 1ª.- RECIPIENTE-CONTENEDOR DE ARTICULOS PARA LA PESCA, caracte-
rizado por comprender un cuerpo de forma paralelepipedica, con -
sus angulos externos redondeados y abierto por una de sus caras
menores, mediante una abertura rectangular que dá paso a un alo-
jamiento conformado en el interior del propio cuerpo, que mantiene
su misma forma geométrica.
- 10.- 2ª.- RECIPIENTE-CONTENEDOR DE ARTICULOS PARA LA PESCA, según la
1ª reivindicación, caracterizado por comprender una tapa, de for-
ma coincidente con la del lado abierto del cuerpo al que obtura,
cuya tapa lleva unida solidariamente en su cara interna una pieza
alargada, de sección rectangular, interiormente dividida por me-
dio de tabique separadores, en varios compartimientos, destinados
a contener articulos necesarios para la práctica de la pesca, -
manteniendo dicha pieza alargada unas medidas concordantes en su
15.- contorno y longitud con las del alojamiento practicado en el in-
terior del cuerpo, donde penetra y queda acondicionada al ser co-
locada la tapa en su posición de cierre.
- 20.- 3ª.- RECIPIENTE-CONTENEDOR DE ARTICULOS PARA LA PESCA, según --
las reivindicaciones 1ª y 2ª, caracterizado por haberse dispuesto
medios complementados en cuerpo y tapa, para conseguir el abrocha-
do de ambos elementos y el cierre consecuente del conjunto.
- 25.- 4ª.- RECIPIENTE-CONTENEDOR DE ARTICULOS PARA LA PESCA, según --
las reivindicaciones 1ª a 3ª, caracterizado porque la superficie
del cuerpo es acanalada, provista de una sucesión de estrias pa-
rales entre sí, para posibilitar el acondicionamiento y trans-
porte del hilo o sedal, previamente arrollado en ellas.
- 5ª.- RECIPIENTE-CONTENEDOR DE ARTICULOS PARA LA PESCA.

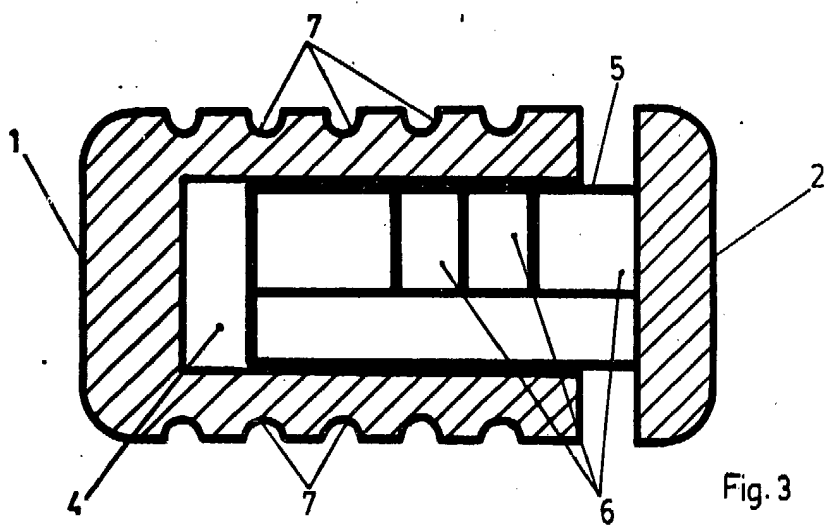
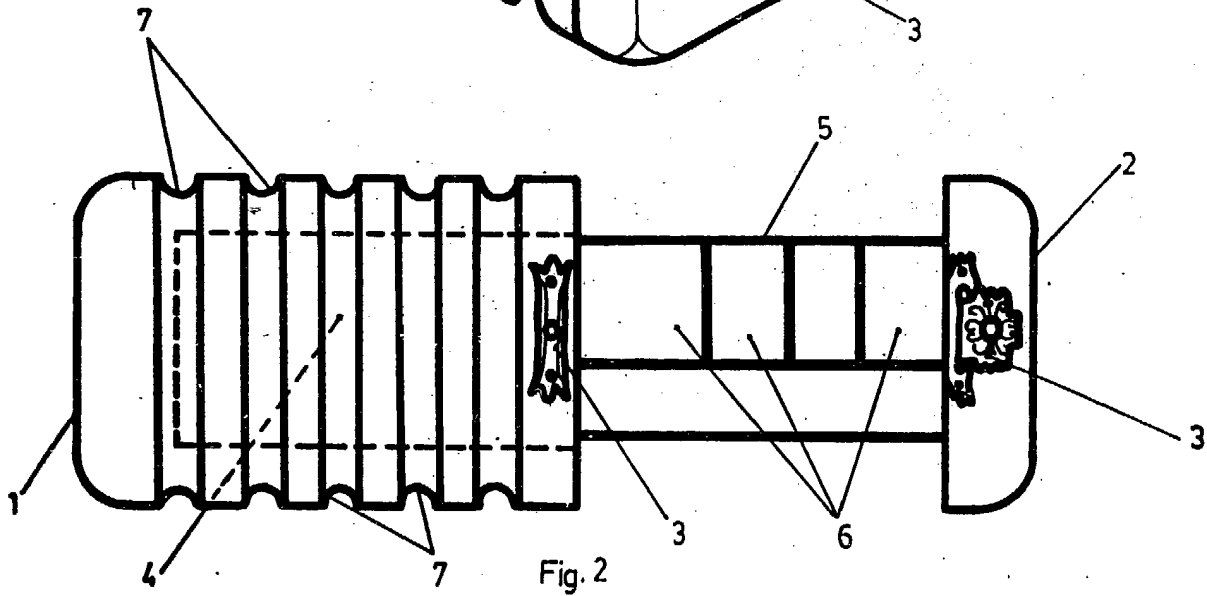
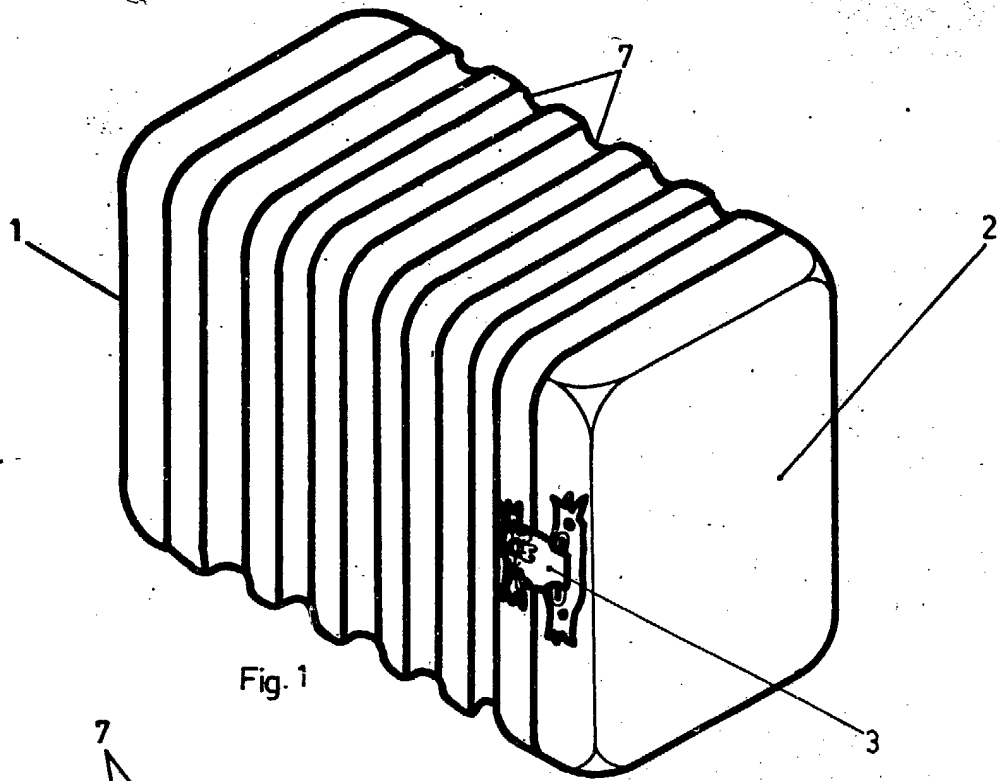
Según se describe y reivindica en la presente memoria que consta de seis hojas foliadas y mecanografiadas por una sola cara y de una lámina de dibujos.

Madrid, - 3 Jun. 1974

EL AGENTE OFICIAL
DIONISIO DE LA FUENTE FERNANDEZ

Por Poder





Escala variable
Madrid
DIONISIO DE LA FUENTE Y CAÑANDEZ
Por Poder