

19 ES 21 22	NUMERO <b>294556</b>	19 Y
	FECHA DE PRESENTACION <b>3-6-86</b>	



ESPAÑA

**MODELO DE UTILIDAD**

1 NOV. 1986

30 PRIORIDADES: 31 NUMERO	32 FECHA	33 PAIS
------------------------------	----------	---------

47 FECHA DE PUBLICIDAD	81 CLASIFICACION INTERNACIONAL <b>A41F 11/14</b>
------------------------	---

64 TITULO DE LA INVENCIÓN  <b>" PRENDA DE VESTIR INFERIOR TRANSFORMABLE "</b>
---

71 SOLICITANTE (S)  <b>D. LUIS DE LA HOZ CASTANYS</b>
---

DOMICILIO DEL SOLICITANTE  <b>Almirante, 18 - MADRID</b>
--

72 INVENTOR (ES)  <b>María Eva Fernández Escolar</b>
--

73 TITULAR (ES)  <b>D. LUIS DE LA HOZ CASTANYS</b>
--

74 REPRESENTANTE  <b>GERMAN GONZALEZ S. 382/4</b>
---

## MEMORIA DESCRIPTIVA

El Estatuto vigente sobre Propiedad Industrial, de 26 de julio de 1.929, en su texto refundido publicado el 30 de abril de 1.930, establece los caracteres de patentabilidad de las invenciones de tipo industrial que tienen por objeto mantener ventajas sobre lo ya conocido, admitiendo por consiguiente como patentables las nuevas máquinas, aparatos, instrumentos, procesos de fabricación, etc. La amplitud de conceptos previstos como patentables, ha llevado al legislador a aclarar (art. 46) que la enumeración contenida en dicho cuerpo legal es puramente enunciativa y no limitativa, haciéndola extensiva incluso a los descubrimientos de tipo científico (art. 47).

El decreto de 26 de diciembre de 1.947 recogiendo la orden de 18 de noviembre de 1.935, confirma el criterio legal de que también serán patentables los instrumentos, objetos, o partes de los mismos, que aporten a la función a que son destinados un beneficio o efecto nuevo, en definitiva que constituye una mejora sustancial sobre lo anteriormente conocido.

Pues bien, a tenor de lo expuesto y en base al articulado que recoge los conceptos expresados, debe considerarse que la invención a que se refiere la presente memoria constituye una novedad industrial con características y ventajas que la hacen merecedora del privilegio de explotación.

tación exclusiva que por ella se solicita, premiando así los méritos de quien aporta a la industria del país una mejora efectiva y precisamente comprendida entre las enunciadas por la Ley como patentables.

5           La presente invención por la cual se solicita el privilegio de Modelo de Utilidad, según se indica en el enunciado de esta memoria descriptiva, consiste en una prenda de vestir transformable.

10           La finalidad de la invención es aportar al mercado una nueva prenda de vestir configurada a partir de unos pantalones de todo uso, que pueden estar realizados en una clase textil de amplio espectro, los cuales están concebidos especialmente para poder transformarse en una prenda deportiva, en el supuesto de necesitarla como tal.

15           Es obvio que determinadas actividades deportivas practicadas al aire libre exigen en algunos momentos el uso de prendas que cubran las extremidades inferiores, bien porque sea habitual el uso de las mismas, bien porque las inclemencias del tiempo aconsejen su utilización.

20           A veces se produce el hecho en algunos espectáculos o actividades deportivas en los cuales se acostumbra el desfile de los equipos participantes, que vayan provistos de ternos que protejan las piernas.

25           Inclusive esta prenda puede ser utilizada perfectamente por cualquier persona en su quehacer cotidiano y

posteriormente al cesar en su actividad, y dirigirse por ejemplo a la piscina o playa, estar provisto ya de un traje de baño sin tener la necesidad de portar otro.

5 En síntesis, el Modelo de Utilidad en cuestión corresponde a una prenda a manera de pantalón largo, la cual puede transformarse a su vez en un pantalón corto, o de uso deportivo y baño.

10 La parte superior de la prenda en cuestión está configurada como un pantalón corto, teniendo en su remate dos dobladillos, uno de los cuales es el exterior realizado de forma convencional y el otro, situado interiormente, se encuentra dotado de unas piezas de "Velcro" o similar, distribuidas de forma regular por toda su superficie...

15 Estas piezas de "Velcro" tienen la finalidad de recibir la ubicación idónea de una segunda parte de la prenda a manera de perneras, que tienen a su vez en su parte superior externa colocadas a idéntica distancia que las ubicadas en la zona del dobladillo interno de la parte superior del pantalón, otras piezas de "Velcro" que ayudan  
20 a efectuar el acoplamiento idóneo, consiguiendo con ello una prenda de forma de pantalón largo de todo uso.

25 En el supuesto que el usuario necesitara desprenderse de la parte inferior de la prenda (pernera), el mismo lo podría realizar con suma rapidez y facilidad, quedando el pantalón transformado en traje de baño o prenda de

portiva.

No obstante, para ayudar a la comprensión de la idea  
expuesta, acompañamos a la presente memoria descriptiva,  
como parte integrante de la misma, un juego de dibujos  
5 en los cuales se ha representado el objeto objeto de la  
invención, sin que deba entenderse que la representación  
gráfica aludida constituye una limitación de las caracte-  
rísticas peculiares de esta solicitud.

- La figura 1 representa una vista esquemática de  
10 la prenda conformada en su totalidad, en la que aparece  
como un pantalón largo, señalándose ligeramente la línea  
de unión de pernera y parte superior.

- La figura 2 representa a la prenda en cuestión  
fragmentada en sus tres partes principales, componentes  
15 de la misma, en la cual señalada con (1) aparece la parte  
superior como pantalón corto.

Referenciada con (2) vemos la pernera que encaja  
perfectamente con la parte superior (boca).

La referencia (3) corresponde a las piezas de "velcro"  
20 cosidas alrededor del contorno exterior con objeto de  
que las mismas se adapten y complementen con las piezas  
(4) situadas en el contorno interno del dobladillo interior  
de la prenda superior que obra a manera de pantalón corto.

- Por último, la figura 3, nos muestra una vista  
25 en planta de la parte superior de la pernera e inferior

del pantalón corto (boca), en la cual podemos ver referenciada con (3) la colocación regular y externa de las piezas de "Velcro" correspondientes a la pernera y referenciadas con (4) las piezas de "Velcro" situadas regular e internamente sobre la boca del pantalón corto.

5

Hecha la descripción a que se refiere la memoria descriptiva que antecede, es preciso insistir en que los detalles de realización de la idea expuesta pueden variar, es decir, que pueden sufrir pequeñas alteraciones, basadas siempre en los principios fundamentales de la idea, que son en esencia los que quedan reflejados en los párrafos de la descripción hecha.

10

Establecido el concepto expresado, en cuanto a la amplitud que debe darse a la protección solicitada, se redacta a continuación la nota de reivindicaciones, de acuerdo con lo que se establece en el último párrafo del apartado 3º del artículo 100 de la Ley, sintetizando así las novedades que se desean reivindicar.

15

20

25

REIVINDICACIONES

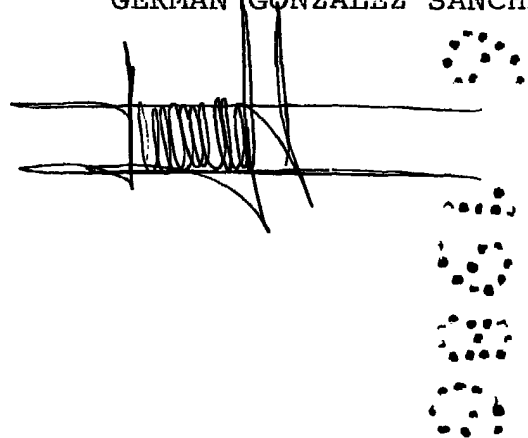
5 1.- PRENDA DE VESTIR INFERIOR TRANSFORMABLE, de las  
constituídas a manera de pantalón largo, la cual gracias  
a la especial disposición de unas piezas de "Velcro" o  
similar, puede descomponerse en un pantalón corto o traje  
de baño, pudiéndose fácilmente efectuar la separación  
o unión de perneras y parte superior en un espacio mínimo  
de tiempo.

10 2.- PRENDA DE VESTIR INFERIOR TRANSFORMABLE.  
Todo conforme queda descrito y reivindicado en la  
presente memoria descriptiva que consta de seis páginas  
mecanografiadas y dibujos adjuntos.

Madrid,

GERMAN GONZALEZ SANCHEZ

15



20

25

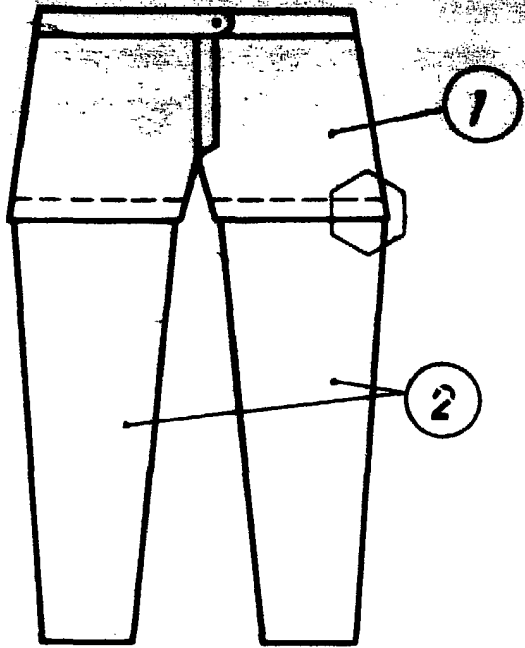
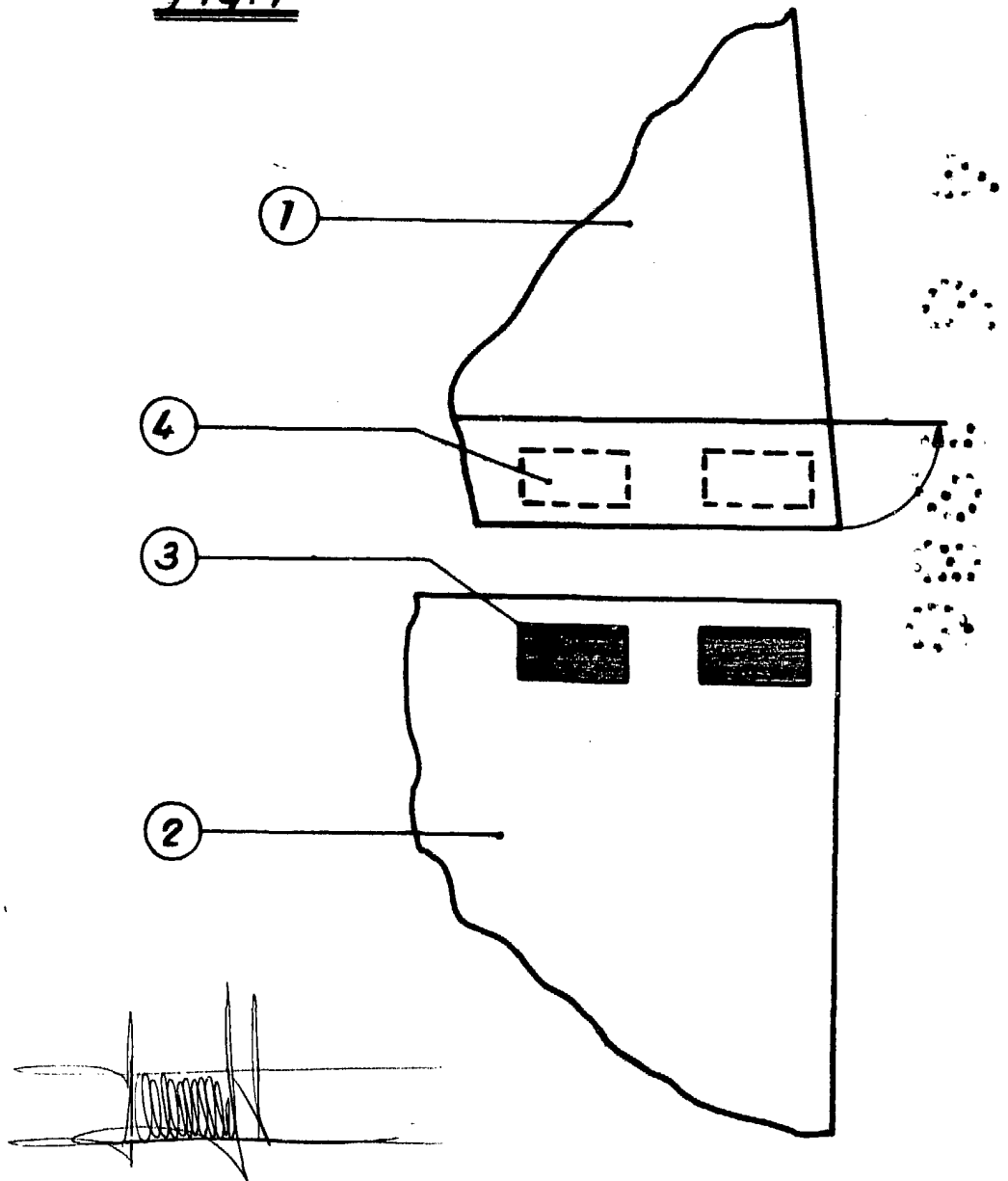


FIG. 1



ESCALA VARIABLE

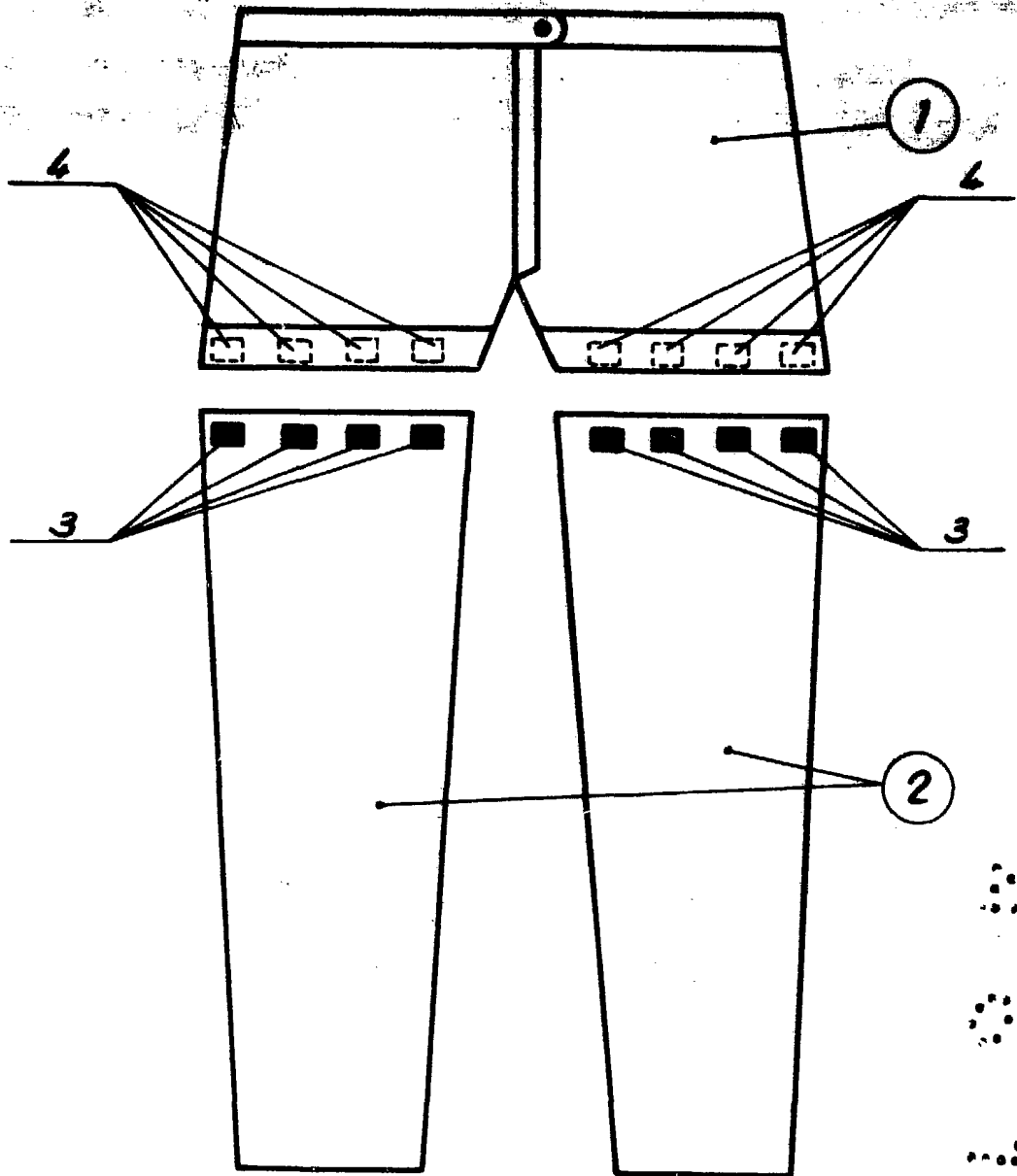


FIG. 2

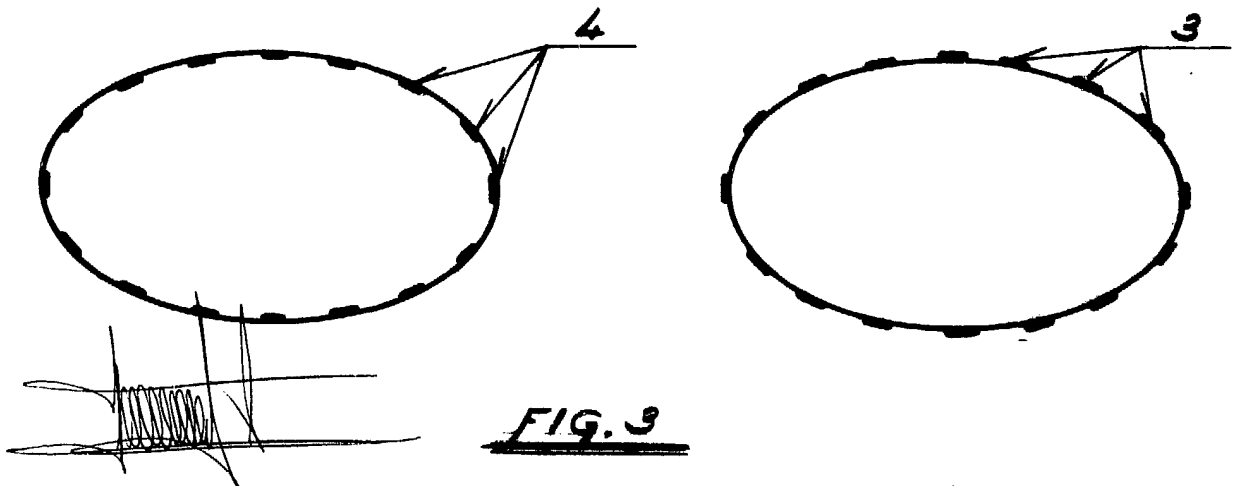


FIG. 3

ESCALA VARIABLE