

⑩ ES	⑪ NUMERO	⑫ Y
	294546	
⑬	⑭ FECHA DE PRESENTACION	
	03 JUN. 1986	



ESPAÑA

MODELO DE UTILIDAD

16 OCT. 1986

③① PRIORIDADES: ③② NUMERO	③③ FECHA	③④ PAIS
------------------------------	----------	---------

④⑦ FECHA DE PUBLICIDAD	④⑧ CLASIFICACION INTERNACIONAL G04F 17/34
------------------------	--

⑤④ TITULO DE LA INVENCIÓN "BASTIDOR SOPORTE PARA PAGADORES DE MAQUINAS RECREATIVAS".

⑦① SOLICITANTE (S) INTERNACIONAL RECREATIVA, S.A. (INRESA).
--

DOMICILIO DEL SOLICITANTE Halcón y Gavilán, s/n. P.I. "MATAGALLEGOS". FUENLABRADA (Madrid).
--

⑦② INVENTOR (ES)

⑦③ TITULAR (ES) La firma solicitante.
--

⑦④ REPRESENTANTE EMILIO JUAN ALONSO LANGLE (370-0)

MEMORIA DESCRIPTIVA

5 La presente invención se refiere, según se expresa en el enunciado de esta memoria descriptiva, a un bastidor soporte para pagadores de máquinas recreativas, y más concretamente aplicable a máquinas recreativas en las que se utilizan dos tipos diferentes de monedas, como por ejemplo monedas de 25 y de 100 pesetas y que, en consecuencia, requieren también de dos pagadores independientes.

10 El bastidor que la invención propone ha sido concebido y diseñado en orden a conseguir una distribución racional de los pagadores y sus diferentes accesorios en el seno del mueble de la máquina recreativa, resultando todos estos elementos facilmente accesibles, incluso extraíbles, tanto para su montaje y desmontaje como para posibles manipulaciones de mantenimiento a realizar sobre ellos.

15 Basicamente el bastidor que se preconiza está constituido a partir de una placa base, de anchura coincidente con la del propio mueble en la que ha de implantarse y de profundidad adecuada para recibir a los diferentes elementos de los que constituyen su soporte, incorporando dicha placa base dos alas laterales, acodadas ortogonal

20

25

mente hacia arriba y provistas de perforaciones para su atornillamiento a las paredes laterales del mueble.

5 Sobre esta placa base se fijan dos grupos de cuatro pletinas doblemente acodadas, que fijadas por una de sus ramas extremas definen con su rama media y su otra rama extrema, ranuras o guías para acoplamiento de respectivas placas auxiliares, para los correspondientes pagadores, acoplables a la placa base por "enchufamiento" 10 frontal, de manera que las cuatro pletinas correspondientes a cada una de estas placas auxiliares, se sitúan en correspondencia con los vértices de la misma y sobre sus bordes laterales.

15 A la zona extrema posterior de cada una de tales placas auxiliares, se fija un soporte angular, con la colaboración de tornillo, a cuya rama vertical se fija a su vez el conector macho correspondiente al pagador, mientras que el conector hembra queda a su vez fijado a un segundo soporte angular solidarizado a la zona extrema posterior de la placa base, de manera que el soporte del conector macho forma un conjunto monobloque 20 con la placa soporte del pagador correspondiente, enchufable y extraíble conjuntamente, y de manera que a término de la fase de enchufamiento, el conector macho incide sobre el conector hembra, 25

con un correcto posicionamiento relativo, estableciéndose automáticamente las oportunas conexiones para los mecanismos del pagador.

5 Complementariamente en la zona media de la placa base, entre ambas placas auxiliares y cerca de su borde frontal, se establecen otra pareja de guías, materializadas en sendas pletinas doblemente acodadas ahora de mayor longitud, que constituyen los medios de acoplamiento, también por "enchufamiento", para la rampa de bajada de monedas desde uno cualquiera de los pagadores que quedan situados a ambos lados de la misma.

10 Guías semejantes se han previsto en correspondencia con los ángulos anteriores de la placa base, para el acoplamiento semejante de respectivos embudos de caída de monedas hacia los cajones de recaudación, a cuyo efecto la placa base y debajo de cada uno de dichos embudos, incorpora respectivas ventanas.

15 Cabe destacar también, como otra de las características de la invención, que estos embudos de caída de monedas, presenta su pared posterior a través de su borde inferior, acodada ortogonalmente hacia atrás, de manera que a través de esta aleta prolongada posteriormente de cada embudo, se consigue un tope de penetración del mismo en las correspondientes guías, al incidir sobre las

20

25

5 guías de las placas auxiliares correspondientes a los pagadores, que a su vez actúa como elemento de retención para dichas placas auxiliares, evitando su eventual desplazamiento en sentido frontal.

10 A su vez los embudos quedan retenidos frontalmente con la colaboración de unas pletinas de anclaje, montadas articuladamente sobre la placa base por uno de sus extremos, fuera de la zona de desplazamiento de los embudos, cuyo otro extremo se acoda ortogonalmente hacia arriba y posterior y nuevamente hacia adentro, y queda situado ante tales embudos, a la vez que dichas pletinas están retenidas por respectivos pivotes, rigidizados a la placa base, con la particularidad de que el eje de basculación de tales pletinas se prolonga considerablemente hacia arriba y está asistido por un resorte que tiende a mantener a la pletina adaptada a la placa base y en consecuencia a mantenerla en situación operativa, pero que no obstante permite una basculación de la misma, hasta salvar el citado pivote, y su posterior basculación con un ángulo superior a los 90° , hasta alcanzar una posición en la que los embudos de caída de monedas quedan libres para su extracción, tras la que, a su vez, puede ser extraídas las placas auxiliares soporte de los pagadores, con sus co-

15

20

25

rrespondientes conectores macho.

5 Para complementar la descripción que se está
realizando y con objeto de ayudar a una mejor com-
prensión de las características del invento, se
acompaña a la presente memoria descriptiva, como
parte integrante de la misma, de una hoja única
de planos en la que con carácter ilustrativo y
no limitativo, y en su única figura, se ha repre-
sentado una vista en perspectiva de un bastidor
10 soporte para pagadores de máquinas recreativas,
realizado de acuerdo con el objeto de la presente
invención, en la que tan solo ha sido representa-
do uno de tales pagadores y en la que algunos de
los elementos del conjunto, como por ejemplo los
15 embudos de caída de monedas, han sido representa-
dos en trazo discontinuo para mostrar con mayor
claridad la estructura del bastidor.

20 A la vista de esta figura puede observarse
como el bastidor soporte para pagadores de máqui-
nas recreativas que se preconiza está constituido
a partir de una placa base 1, de configuración
generalmente rectangular, de anchura coincidente
25 con la del propio mueble de la máquina recreativa
en la zona del mismo en la que ha de implantarse,
contando con alas laterales 2, acodadas ortogonal-
mente hacia arriba y provistas de taladros 3 para
el paso de tirafondos 4 de atornillamiento a las

5 citadas paredes laterales del mueble, así como con orificios 5, en su base y cerca también de sus bordes laterales, para el paso de tornillos 6 que, con la colaboración de palomillas 7, permiten la fijación de la placa base 1, a una peana de sustentación no representada en la figura 1.

10 Sobre esta placa base 1 se establecen dos placas auxiliares 8-8', en funciones de soporte para respectivos pagadores 9, de los que tan solo ha sido representado uno en la figura, como anteriormente se ha dicho, siendo las citadas placas auxiliares 8-8' deslizantes sobre la placa base 1, como anteriormente se ha dicho, y quedando debidamente guiadas mediante respectivos juegos de
15 cuatro pletinas 10, doblemente acodadas, para cada una de dichas placas auxiliares, de manera que estas pletinas 10, como se observa con todo detalle en la figura se rigidizan a la placa base por una de sus ramas, o sectores extremos y, en colaboración con la propia placa base, y a través
20 de su rama media y de su otra rama extrema, definen las citadas guías para deslizamiento antero-posterior de la placa auxiliar correspondiente, la cual resulta así acoplable en el seno del bastidor por "enchufamiento frontal".

25 A cada placa auxiliar 8-8', cerca de su borde posterior y con la colaboración de tornillo 11,

5 se fija un soporte angular 12 para el conector macho 13 perteneciente a la alimentación eléctrica del pagador 9 fijación que a su vez se lleva a cabo con la colaboración de tornillos 14, mientras que sobre la propia placa base 1, y cerca de su borde posterior, se situa otro soporte angular 15 para el conector hembra 16 complementario del conector macho 13 y que adopta así un posicionamiento permanentemente estable, al estar rigidizado a la placa base 1 que, como se desprende de lo anteriormente expuesto, resulta inamovible.

10 De acuerdo con lo anteriormente expuesto cada placa auxiliar es susceptible de ser extraída frontalmente, arrastrando consigo al correspondiente pagador 9 y al correspondiente conector macho 13 e igualmente acoplable en sentido contrario, hasta la situación límite en la que el conector macho 13 se enclava en el conector hembra 16 y establece las oportunas conexiones.

15 En el espacio intermedio de la placa base definido entre ambas placas auxiliares 8-8', se sitúan otra pareja de pletinas doblemente acodadas 17, de mayor longitud, que constituyen las guías de acoplamiento, también por enchufamiento, del soporte 18 de la rampa 19 de salida de monedas, desde uno cualquiera de los pagadores 9 hacia la correspondiente bandeja de recogida de pre

20

25

mios exterior a la máquina, a cuyo efecto dicha rampa 19 y en consecuencia las guías 17, se sitúan en correspondencia con el borde frontal de la placa base 1, como también se observa en la figura.

Además, en correspondencia con cada uno de los vértices anteriores de la placa base 1, se sitúan sendas parejas de guías 20, semejantes a las anteriores y también constituidas mediante dos pletinas doblemente acodadas, guías previstas para el acoplamiento de respectivos embudos 21-21' de caída de monedas hacia los correspondientes cajones de recaudación, a cuyo efecto y en correspondencia con el extremo inferior de tales embudos, la placa base incorpora respectivas ventanas 22-22'.

Cabe destacar, como ya se ha apuntado anteriormente, que la pared posterior de los citados embudos se prolonga acodadamente hacia atrás de-terminando una aleta 23-23' a través de la que incide sobre el propio borde frontal de las placas auxiliares 8-8', y sobre una de las guías anteriores de estas últimas, actuando dichas aletas como tope limitador de penetración para los embudos 21-21' y a la vez como elementos de retención para las placas auxiliares 8-8', quedando a su vez dichos embudos 21-21' retenidos frontalmente con la colaboración de pletinas de anclaje 24-24'

5 cada una de las cuales está unida articuladamente a la placa base por uno de sus extremos, a través de un eje 25 que queda desfasado lateralmente con respecto a las guías del embudo correspondiente, mientras que su otro extremo 26 está doblemente acodado primero hacia arriba y después hacia adentro, constituyendo el verdadero elemento de retención para el embudo, y siendo a su vez retenida cada una de estas pletinas, en situación operante por un pivote frontal 27, solidarizado también a la placa base 21, con respecto al que la citada pletina 24 puede liberarse mediante basculación en sentido ascendente de la misma, en contra de un resorte 28 establecido coaxialmente sobre el eje de articulación 25 de la misma, concretamente entre la propia pletina 24 y una arandela de presión 29, solidarizada al extremo libre del eje 25, de manera que dicho resorte 28 tiende a mantener a la pletina 24 apoyada sobre la placa base 1 y en consecuencia inmovilizada por el pivote 27, mientras que una tracción sobre el extremo 26 de la pletina, en sentido ascendente, permite su basculación, su liberación, del pivote 27 y su posterior basculación lateral hasta dejar libre al embudo, tras cuya extracción es factible llevar a cabo también la extracción de las placas auxiliares soporte de los pagadores, con sus co-

5

10

15

20

25

rrespondientes conectores macho.

5 Por último cabe destacar también la previsión sobre la placa base 1, y cerca de su borde frontal, de otra pletina 30, debidamente rigidizada a la placa base 1 con la colaboración de tornillos 31 y provista cerca de su extremo frontal de una inflexión ascendente 32 destinada a colaborar con una leva debidamente asociada a la puerta de la máquina recreativa, de manera que en situación de cierre se asegura un correcto posicionamiento para dicha puerta con respecto al bastidor en su conjunto, evitando los clásicos problemas derivados de posibles "desprendimientos" de la citada puerta y asegurando que los mecanismos de selección de monedas y de canalización de las mismas, establecidos en la cara interna de la repetidamente citada puerta, queden operativamente enfrentados a los mecanismos establecidos en el citado bastidor, concretamente a los embudos de caída de monedas a los cajones de recaudación y a las bocas de acceso a los pagadores.

15 No se considera necesario hacer más extensa esta descripción para que cualquier experto en la materia comprenda el alcance de la invención y las ventajas que de la misma se derivan.

25 Los materiales, forma, tamaño y disposición de los elementos serán susceptibles de variación

siempre y cuando ello no suponga una alteración a la esencialidad del invento.

los términos en que se ha descrito esta memoria deberán ser tomados siempre en sentido amplio y no limitativo.

5
10
15
20
25

5
10
15
20
25

R E I V I N D I C A C I O N E S

5 1.- BASTIDOR SOPORTE PARA PAGADORES DE MAQUINAS RECREATIVAS, que estando especialmente concebido para máquinas que utilizan dos tipos diferentes de moneda y que en consecuencia requieren dos pagadores distintos, esencialmente se caracteriza por estar constituido a partir de una placa base, de configuración generalmente rectangular, de anchura coincidente con el distanciamiento entre las paredes laterales del mueble, placa base provista en sus bordes laterales de alas acodadas ortogonalmente hacia arriba y dotadas de taladros para su fijación por atornillamiento a las citadas paredes laterales del mueble, y dotada además 15 dicha placa base de orificios cerca de sus bordes para paso de tornillos que, con la colaboración de palomillas permiten a su vez su fijación a una peana de sustentación, habiendose previsto que 20 sobre dicha placa base se establezcan dos placas auxiliares destinadas a recibir solidariamente a los correspondientes pagadores, desplazables en sentido antero-posterior sobre la placa base, a cuyo efecto esta última incorpora, debidamente 25 rigidizadas a la misma, una pluralidad de pletinas doblemente acodadas en número de cuatro para cada placa auxiliar, determinantes de guías que

5 permiten tal desplazamiento antero-posterior de la placa auxiliar, con la particularidad además de que a cada una de estas placas se solidariza, en correspondencia con su borde posterior, un soporte angular a cuya rama vertical y posterior es solidario un conector macho, perteneciente al circuito de alimentación del pagador correspondiente, con el que colabora un conector hembra instalado a su vez sobre otro soporte angular, rigidizado directamente a la placa base cerca de su borde posterior, todo ello de forma que con cada placa auxiliar es extraíble el correspondiente pagador y el también correspondiente conector macho.

15 2.- BASTIDOR SOPORTE PARA PAGADORES DE MAQUINAS RECREATIVAS, según reivindicación 1, caracterizado porque en la zona media de la placa base, en correspondencia con su borde frontal y entre las dos placas auxiliares citadas, se establecen otras dos pletinas doblemente acodadas, consider^{...}ablemente más largas, en funciones de guía para el soporte de la rampa de bajada de monedas desde uno u otro pagador.

25 3.- BASTIDOR SOPORTE PARA PAGADORES DE MAQUINAS RECREATIVAS, según reivindicaciones anteriores, caracterizado porque en correspondencia con cada uno de los vértices anteriores de la placa

base se establece otra pareja de pletinas doble-
mente acodadas, a su vez en funciones de guía pa-
ra acoplamiento frontal de respectivos embudos
de caída de monedas hacia los cajones de recauda-
ción, incorporando a tal efecto la placa base y
entre cada pareja de pletinas constitutiva de una
guía, una ventana para paso de las monedas, con
la particularidad de que la pared posterior de
los citados embudos se prolonga acodadamente ha-
cia atrás determinando una aleta en funciones de
tope de penetración para dichos embudos, al inci-
dir sobre el borde frontal de la placa auxiliar
correspondiente, y paralelamente como elemento
de retención para dicha placa auxiliar ante una
eventual tendencia al desplazamiento frontal.

4.- BASTIDOR SOPORTE PARA PAGADORES DE MAQUI-
NAS RECREATIVAS, según reivindicaciones anterio-
res, caracterizado porque en correspondencia con
cada uno de los embudos de caída de monedas, se
sitúa, sobre la placa base, una pletina que por
uno de sus extremos se une articuladamente a di-
cha placa base, con la colaboración de un pasador
en disposición lateral o externa con respecto a
la zona de introducción o extracción del embudo,
mientras que su otro extremo está doblemente aco-
dado primero hacia arriba y después hacia adentro
y se coloca en situación operante ante el corres-

pondiente embudo, actuando como medio de retención frontal para el mismo, a cuyo efecto con cada una de las citadas pletinas colabora un pivote solidarizado a la placa base y sobre el que incide lateralmente la citada pletina, con la particularidad de que, al objeto de liberar a tales pletinas de anclaje, el pasador de articulación de las mismas se prolonga sustancialmente hacia arriba y recibe por su extremidad libre a una arandela de presión que actúa como tope para un resorte montado coaxialmente sobre el citado pasador y que descansando por su otro extremo sobre la propia pletina, tiende a adaptar a esta última, contra la placa base, permitiendo no obstante su basculación en sentido ascendente hasta liberar al citado pivote de retención, y su posterior basculación lateral para liberar a su vez la zona de acceso a las guías de los embudos.

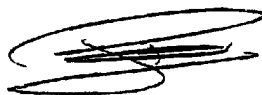
5.- BASTIDOR SOPORTE PARA PAGADORES DE MAQUINAS RECREATIVAS, según reivindicaciones anteriores, caracterizado porque a la placa base y cerca de su borde frontal, se solidariza otra pletina, prevista de una inflexión ascendente cerca de su extremo anterior que, en colaboración con una leva operativamente fijada a la cara interna de la puerta del mueble, asegura un correcto posicionamiento relativo entre dicha puerta y el mueble,

en el que los elementos de la puerta tales como los seleccionadores de monedas y sus correspondientes canalizaciones, quedan operativamente enfrentados a los correspondientes elementos operativos establecidos en el bastidor.

6.- BASTIDOR SOPORTE PARA PAGADORES DE MAQUINAS RECREATIVAS, según queda descrito y reivindicado en la presente memoria que consta de diecisiete hojas todas ellas escritas a máquina por una sola de sus caras y se representa en los dibujos que se acompañan.

Madrid, 03 JUN. 1986

EMILIO J. ALONSO LANGLE
p.a.



Jesús Picazo Sierra



5

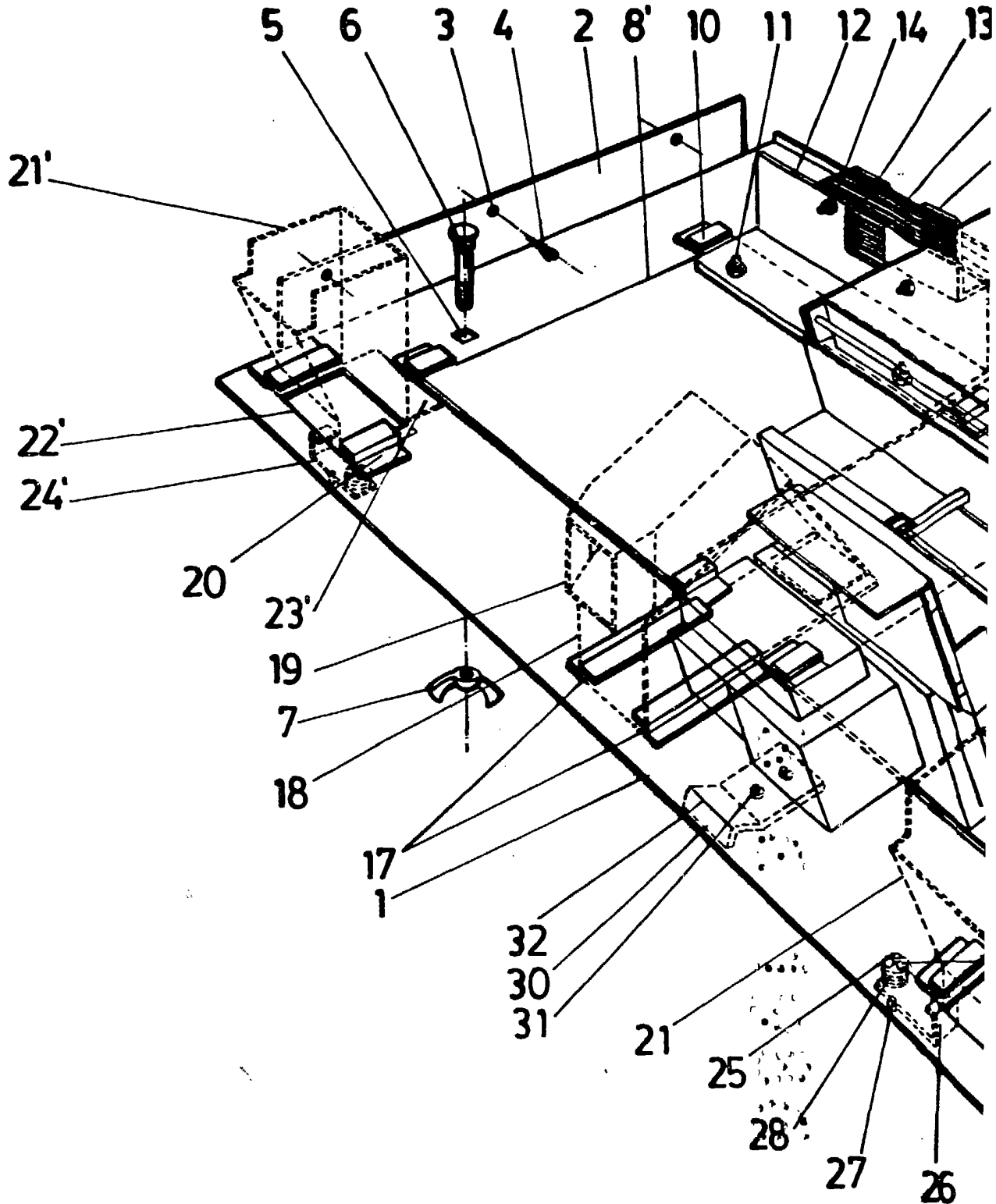
10

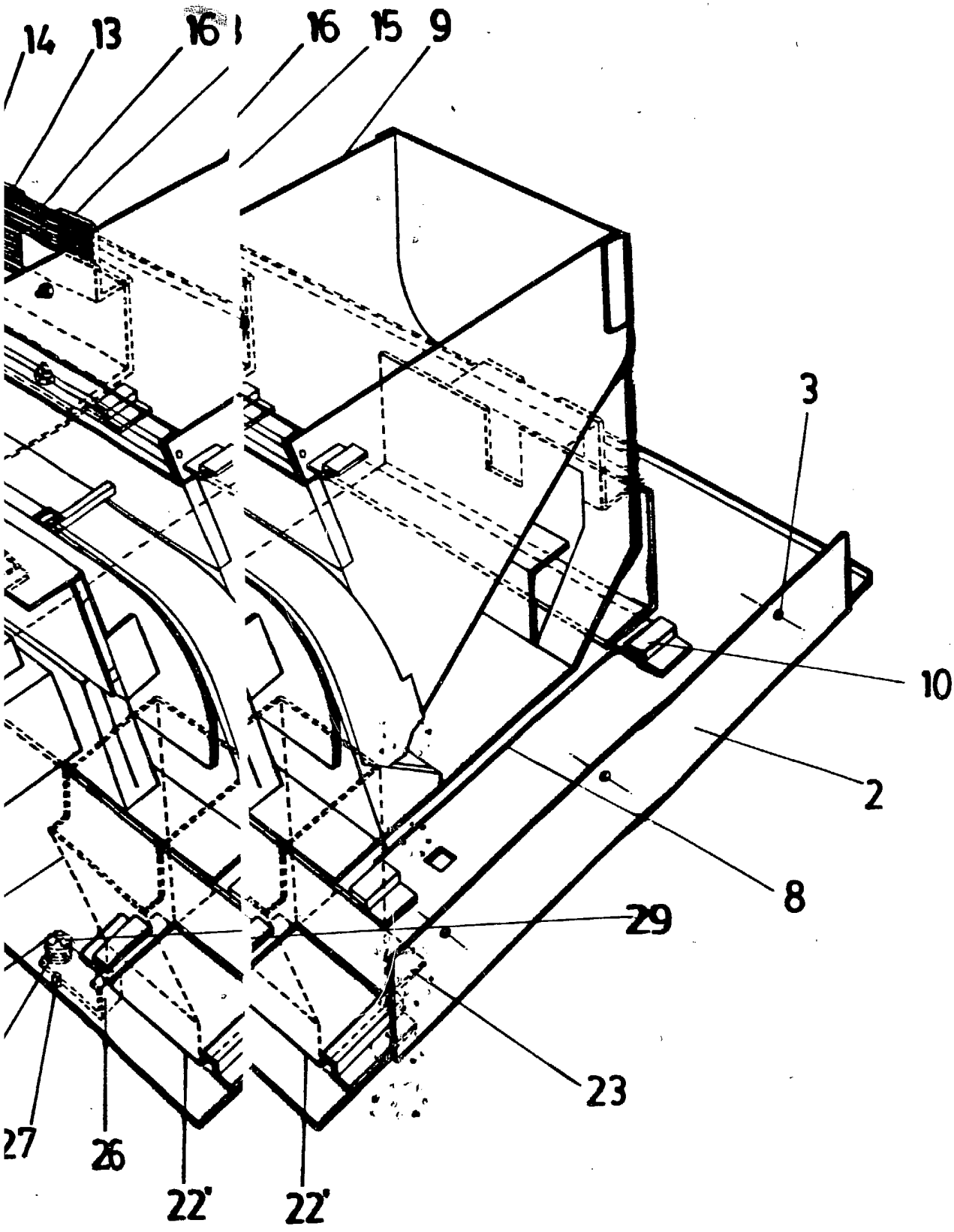
15

20

7

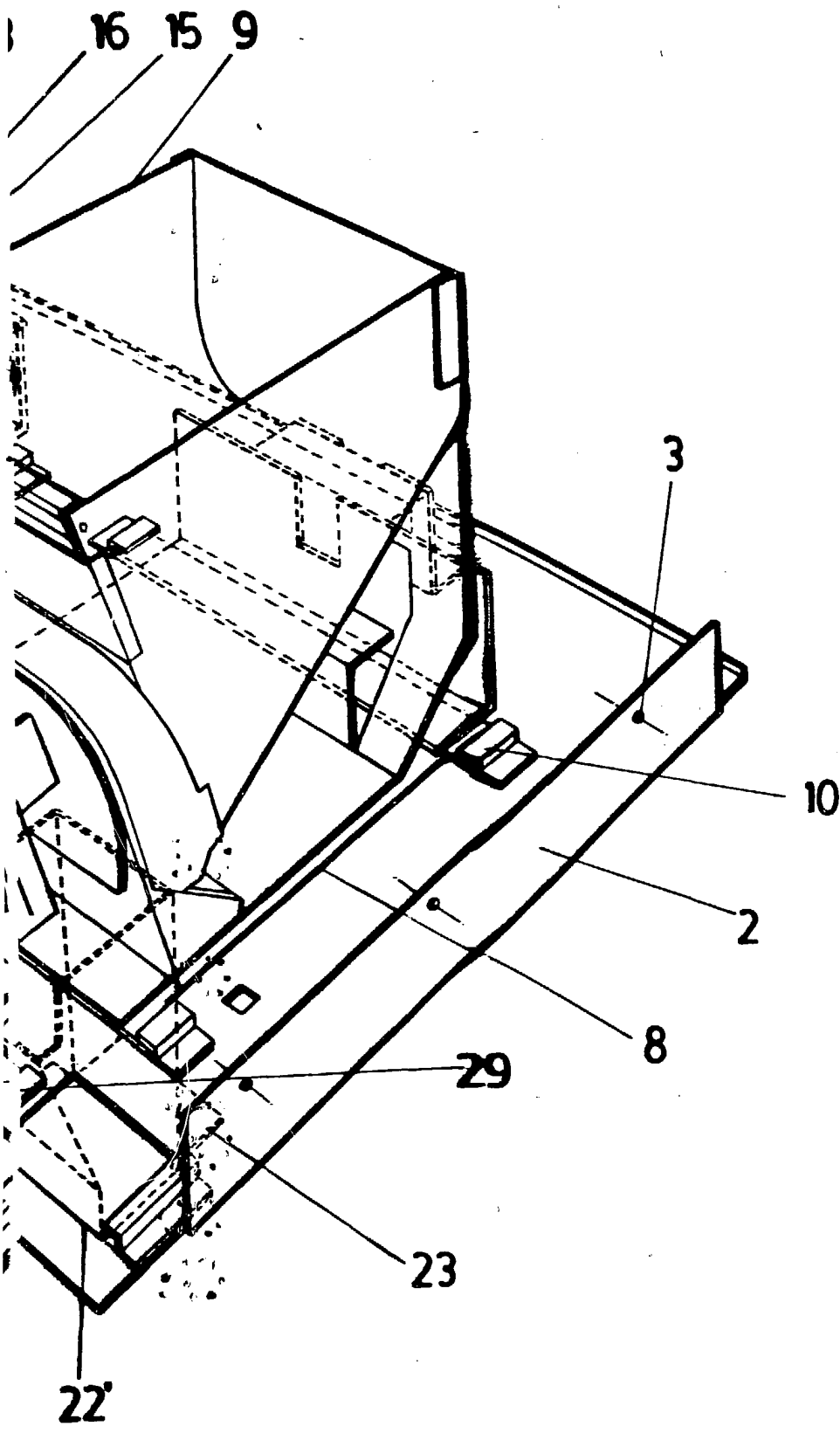
25





MADRID 03

EMILIO J. ALON
P.P.



MADRID 03 JUN. 1986

EMILIO J. ALONSO LANGLE
P.P.