

(18) ES (21) (22)	NUMERO <b>294545</b>	(19) Y
	FECHA DE PRESENTACION <b>03 JUN. 1986</b>	



ESPAÑA

**MODELO DE UTILIDAD**

16 OCT. 1986

(30) PRIORIDADES:	(31) NUMERO	(32) FECHA	(33) PAIS
-------------------	-------------	------------	-----------

(47) FECHA DE PUBLICIDAD	(51) CLASIFICACION INTERNACIONAL G07F 17/34
--------------------------	--

(54) TITULO DE LA INVENCION

"MECANISMO DE SELECCION Y CANALIZACION DE MONEDAS PARA MAQUINAS RECREATIVAS".

(71) SOLICITANTE (ES)

INTERNACIONAL RECREATIVA, S.A. (INRESA).

DOMICILIO DEL SOLICITANTE

Halcón y Gavilán, s/n. P.I. "MATAGALLEGOS". FUENLABRAD (Madrid).

(72) INVENTOR (ES)

(73) TITULAR (ES)

La firma solicitante.

(74) REPRESENTANTE

EMILIO JUAN ALONSO LANGLE (370-0)

M E M O R I A   D E S C R I P T I V A

5        La presente invención se refiere, según se expresa en el enunciado de esta memoria descriptiva a un mecanismo de selección y canalización de monedas, utilizable en máquinas recreativas, y más concretamente en máquinas recreativas del tipo de las que suministran premios en metálico.

10        En este tipo de máquinas como es sabido, se suelen admitir dos tipos de monedas diferentes, como por ejemplo monedas de 25 y de 100 pesetas, para lo cual existen correspondientes monederos, capacitados para recibir la moneda y seleccionar su validez o invalidez, mecanismos para devolu-  
15        ción de las monedas defectuosas, y mecanismos pagadores que, debidamente controlados por el cir-  
cuito de gobierno de la máquina, cuentan con me-  
dios para suministrar el número de monedas de uno  
u otro tipo, correspondientes a cada premio espe-  
20        cífico.

25        El mecanismo que la invención propone centra sus características en una especial estructuración, merced a la que se consigue, tras el análisis o selección de las monedas en los correspondientes monederos, su devolución en el caso de que sean defectuosas, su canalización hacia el pagador o hacia el cajón de recaudación, en fun-

ción de que en el citado pagador exista o no una cantidad adecuada de monedas, y todo ello con unas canalizaciones adecuadas para mantener independizados los dos tipos de monedas y para establecer la conducción a la bandeja exterior de recogida de premios, tanto en las monedas correspondientes a estos últimos, como aquellas otras que sean consideradas como defectuosas por el seleccionador.

Para ello en el mecanismo que se preconiza está constituido a partir de un chasis soporte del dispositivo seleccionador, dispositivo que podrá ser de cualquier tipo convencional y preferentemente del tipo provisto de medios generadores de campos magnéticos sobre los que cada moneda produce una variación que es contrastada con un patron de medida, de acuerdo con el tipo de moneda a seleccionar, incorporando el citado chasis la correspondiente ranura y rampa de introducción de monedas hacia el seleccionador, el también correspondiente mecanismo de recuperación de monedas no admitidas, con su pulsador de accionamiento manual, y medios para su fijación a la puerta de la máquina recreativa o a cualquier otro lugar de la misma que se estime conveniente. El citado chasis incorpora, como una de sus características fundamentales, una boquilla que se si-

5            tua en correspondencia con la salida de monedas  
             aceptadas por el seleccionador, estando la citada  
             boquilla rematada inferiormente en una placa bas-  
             culante determinante de una rampa de caída para  
10            las monedas y capacitada para adoptar dos posicio-  
             nes extremas, con diferente inclinación, una infe-  
             rior en la que las monedas son canalizadas hacia  
             el cajón de recaudación, y otra superior en la  
             que tales monedas son canalizadas hacia el paga-  
             dor.

15            Esta placa basculante está controlada por  
             una bobina electromagnética, implantada lateral-  
             mente sobre el citado chasis y cuyo núcleo móvil  
             actúa, en contra de un resorte, sobre una bieleta...  
             provista de dos acodamientos ortogonales contra-  
             puestos, que por uno de sus extremos se asocia...  
             al citado núcleo móvil y que por el otro consti-  
             tuye el eje de basculación de la placa, de manera....  
             que tal bieleta actúa a modo de un cigüeñal que...  
20            transforma los movimientos longitudinales del nú-...  
             cleo de la bobina en movimientos de basculación...  
             para la placa de canalización de las monedas.

25            Evidentemente y de acuerdo con las premisas  
             establecidas al inicio de la presente memoria,  
             existirán dos grupos operativos como el anterior-  
             mente descrito, uno para cada tipo de moneda que  
             puede ser introducida en la máquina.

5 Tales mecanismos se complementan con un dispositivo común de guía para las monedas, materializado en un cuerpo y una tapa, estableciéndose en dicho dispositivo de guía, superiormente y en zonas extremas, sendas parejas de embocaduras, distanciadas una pareja de la otra en consonancia con el distanciamiento entre los dos mecanismos de selección de monedas, y quedando una embocadura de cada pareja enfrentada a la salida de monedas aceptadas, y la otra a la salida de monedas no admitidas, del seleccionador, a la vez que la primera de ellas quede sensiblemente desfasada hacia abajo con respecto a la segunda, determinando el espacio necesario para ubicación de la boquilla provista de la placa basculante que canaliza las monedas, bien hacia el dispositivo guiado o hacia el pagador.

15 Las canalizaciones extremas de este dispositivo guía, correspondientes a las monedas aceptadas, son independientes y se orientan hacia los correspondientes cajones de recaudación, mientras que las dos canalizaciones extremas correspondientes a las monedas no admitidas, confluyen la una sobre la otra con una configuración aproximadamente en "Y", para dirigirse a la bandeja exterior y frontal de devolución de monedas defectuosas y pago de premios.

Merced a esta especial estructuración se con  
sigue una distribución racional de los mecanismos  
citados en el contexto de la máquina preferente-  
mente en correspondencia con la puerta de la mis-  
ma, en unas condiciones de máxima simplificación  
estructural y de plena accesibilidad a cualesquie-  
ra de sus mecanismos, mediante la simple apertura  
de la puerta.

Para complementar la descripción que se está  
realizando y con objeto de ayudar a una mejor com  
prensión de las características del invento, se  
acompaña a la presente memoria descriptiva, como  
parte integrante de la misma, de un juego de dibu-  
jos en el que con carácter ilustrativo y no limi-  
tativo, se ha representado lo siguiente:

La figura 1.- Muestra una representación es-  
quemática y en alzado frontal interior de una  
puerta para máquinas recreativas, provista del...  
mecanismo de selección y canalización de monedas...  
que constituye el objeto de la presente inven-  
ción.

La figura 2.- Muestra un detalle en perspec-  
tiva de uno de los mecanismos de selección, en  
el que con trazo continuo y discontinuo se han  
representado las dos posiciones extremas previs-  
tas para la placa basculante de canalización de  
monedas hacia el pagador o hacia el cajón de re-

caudación.

La figura 3.- Muestra, también según una vista en perspectiva, un despiece del dispositivo de guiado o canalización de las monedas.

5 La figura 4.- Muestra una vista en alzado frontal del cuerpo correspondiente al citado dispositivo guía.

La figura 5.- Muestra una vista en planta del mismo cuerpo.

10 La figura 6.- Muestra un alzado frontal de la tapa, complementaria del cuerpo mostrado en la figura 4.

La figura 7.- Muestra una planta de la citada tapa.

15 Las figuras 8, 9 y 10.- Muestran respectivas secciones transversales del cuerpo, de acuerdo con las líneas de corte A-A, B-B, y C-C de la figura 4.

20 Las figuras 11, 12 y 13.- Muestran, finalmente, respectivas secciones transversales de la tapa de acuerdo con las líneas de corte D-D, E-E, y F-F, de la figura 6.

25 A la vista de estas figuras y más concretamente de la figura 1, puede observarse como el mecanismo que se preconiza está destinado a implantarse en la cara interna de la puerta 1 de la máquina recreativa, concretamente debajo de

la pantalla o zona 2 de ubicación de los rodillos a través de los que se desarrollará el juego de la misma, estableciéndose lateral y superiormente los dos moneeros o mecanismos de selección 3-3', y bajo ellos el dispositivo de guía o canalización común que ha sido referenciado globalmente con 4.

De forma más concreta cada pagador 3 incorpora la correspondiente ranura o entrada de monedas 5, como es convencional, inmediatamente por debajo de ella la rampa 6 de canalización de las monedas hacia el seleccionador propiamente dicho 7, en si mismo convencional, formando parte la citada rampa 6, así como la entrada 5, de un chasis 8 en el que se define un cajeadó de implantación del citado seleccionador 7, estando asociados a los citados chasis los clásicos mecanismos 9 de recuperación de monedas no admitidas por el seleccionador 7, con su correspondiente pulsador 10 para devolución de las mismas, y siendo dicho chasis fijable a la puerta 1 de la máquina con la colaboración de tornillos 11.

Al chasis 8, lateralmente, con respecto al seleccionador 7, se asocia el soporte 12 de una bobina electromagnética 13, a cuyo núcleo se une articuladamente una bieleta 14 actuante sobre una varilla 15, doblemente acodada, que atraviesa el

propio chasis 5 y que convierte el movimiento alternativo del núcleo de la bobina en un movimiento basculante suministrado a una placa 16 para la que la varilla 15 se convierte en el propio eje de basculación, quedando dicha placa basculante 16 situada a la salida de una boquilla 17, solidarizada también al chasis 8, y situada en correspondencia con la salida 18 del selector correspondiente a las monedas admitidas, que obviamente se dispone en la zona extrema inferior del mismo opuesta a la salida 19 de monedas no admitidas.

Volviendo nuevamente a la bobina electromagnética 13, esta actúa sobre la varilla 15 y consecuentemente sobre la placa basculante 16, en contra de la tensión de un resorte 20, establecido entre la propia varilla 15 y una chapa 21 lateralmente emergente del chasis 8, como también se observa en la figura 2.

Así pues y de acuerdo con lo anteriormente expuesto, las monedas defectuosas o no admitidas saldrán del mecanismo de selección por 19, mientras que las monedas admitidas como válidas saldrán por 17, siendo orientadas bien hacia el pagador, cuando la placa basculante 16 adopta la posición representada en trazo continuo en la figura 2, bien hacia el cajón de recaudación cuando di-

5 cha placa adopta la posición representada en trazo discontinuo en la misma figura, siendo evidente que una u otra posición vendra comandada por el circuito de la máquina, a expensas de la situación en la que se encuentre el pagador, de manera que cuando éste precise monedas para suministrar los correspondientes premios el resorte 20 mantendra la placa en situación elevada y cuando se alcance el nivel de monedas adecuado se excitará la bobina 13 para que dicha placa basculante pase a la situación inferior, o viceversa.

10 Estos dos mecanismos de selección, que como anteriormente se ha dicho y se observa en la figura 1 ocupan las zonas laterales de la puerta, están asistidos inferiormente por el dispositivo guía 4, común para ambos, el cual se materializa en un cuerpo 22 en el que se establecen una serie de canalizaciones que se cierran con la colaboración de una tapa 23, obviamente con la misma figuración frontal del cuerpo 22, como se desprende de la simple comparación de las figuras 4 y 6, estableciendose concretamente en el citado cuerpo 22, una canalización lateral y extrema 24, cuya embocadura 25 queda operativamente enfrentada a la boquilla 17 del monedero izquierdo el referenciado con 3 en la figura 1, mientras que inferiormente y tras la disposición de la tapa 23,

15

20

25

se establece una boca de salida lateral 26 hacia el cajón de recaudación correspondiente al tipo de monedas que admite el monedero 3.

5 En la zona extrema derecha del cuerpo 22, se establece otra canalización 24', cuya embocadura superior queda su vez operativamente enfrentada a la boquilla 17 del pagador derecho, el referenciado con 3', y en cuyo extremo inferior se define, tras la ubicación de la tapa 23, otra embocadura lateral 26' para salida de las monedas admitidas como válidas hacia el cajón de recaudación, concretamente para aquellas monedas válidas que no hayan sido canalizadas hacia el pagador correspondiente por la también correspondiente, 15 placa basculante 16.

20 Lateralmente con respecto a las embocaduras 25 y 25', se sitúan otras 27 y 27', en el citado cuerpo 22, que quedan a su vez operativamente enfrentadas a las salidas 19 de los dos monederos 3-3', de monedas defectuosas o no admitidas, convergiendo estas dos embocaduras hacia una canalización común 28 en la que se establece la correspondiente salida 19 hacia la bandeja exterior, establecida en la cara frontal de la máquina, y destinada tanto a recibir las monedas defectuosas como al suministro o pago de posibles premios.

25 Se deduce de la estructuración descrita y

se observa especialmente en la figura 1, como el mecanismo que la invención propone, permite una racional ubicación sobre la cara interna de la puerta, frontal del mueble de la máquina recreativa, de los dispositivos de introducción selección y canalización de monedas, de manera que cuando dicha puerta se cierra, sobre el correspondiente mueble, las placas basculantes 16 quedarán debidamente enfrentadas a los pagadores, permitiendo el llenado de los mismos, cuando sea necesario, a la vez que las bocas de salida 26 quedarán a su vez orientadas hacia las canalizaciones de comunicación con los respectivos cajones de recaudación.

No se considera necesario hacer más extensa esta descripción para que cualquier experto en la materia comprenda el alcance de la invención y las ventajas que de la misma se derivan.

Los materiales, forma, tamaño y disposición de los elementos serán susceptibles de variación siempre y cuando ello no suponga una alteración a la esencialidad el invento.

Los términos en que se ha descrito esta memoria deberán ser tomados siempre en sentido amplio y no limitativo.

R E I V I N D I C A C I O N E S

1.- MECANISMO DE SELECCION Y CANALIZACION DE MONEDAS PARA MAQUINAS RECREATIVAS, en especial para máquinas recreativas que suministran premios en metálico, y que admiten dos tipos de moneda diferentes, esencialmente caracterizado por estar constituido, para cada tipo de moneda, por un chasis que constituye el elemento soporte de un dispositivo seleccionador convencional, y que incorpora la correspondiente rampa de alimentación de monedas desde la ranura de introducción de las mismas, así como los correspondientes mecanismos de devolución de monedas defectuosas, habiéndose previsto que en correspondencia con la boca de salida de monedas válidas del seleccionador, se sitúe una boquilla en la que se implanta una placa basculante, capacitada para adoptar dos posiciones extremas, una de canalización de las monedas hacia el pagador y otra hacia el cajón de recaudación, siendo basculante dicha placa sobre una boquilla capacitada para girar sobre sí misma y debidamente implantada en el citado chasis, varilla que lateralmente con respecto a dicho chasis, incorpora un doble acodamiento, configurando a modo de un cigüeñal, cuyo accionamiento viene determinado por una bobina electromagnética

5

10

15

20

25

5 rigidizada al chasis a través del correspondiente soporte y cuyo núcleo está asociado a la citada varilla a través de una bieleta, habiéndose previsto además que tal bobina electromagnética actúe sobre la varilla en contra de la tensión de un resorte establecido entre dicha varilla y una placa solidarizada al chasis.

10 2.- MECANISMO DE SELECCION Y CANALIZACION DE MONEDAS PARA MAQUINAS RECREATIVAS, según reivindicación 1, caracterizado porque bajo los dispositivos seleccionadores se establece un dispositivo guía, común para ambos, materializado en un cuerpo base en el que se establecen una pluralidad de acanaladuras que se cierran con la colaboración de una tapa fijable al cuerpo por atornillamiento o por cualquier otro medio convencional, definiéndose específicamente dos canalizaciones extremas e independientes, que tras el montaje del dispositivo quedan operativamente enfrentadas a las boquillas de los respectivos seleccionadores correspondientes a las salidas de monedas admitidas, inmediatamente por debajo de las placas basculantes, al lado de cada una de las cuales se establecen otras dos canalizaciones, a su vez operativamente enfrentadas, a las salidas de los seleccionadores correspondientes a las monedas no admitidas, con la particularidad de que estas

15

20

25

5 dos últimas canalizaciones confluyen hacia una  
canalización común, con una configuración general  
aproximadamente en "Y", estableciéndose en las  
dos canalizaciones extremas independientes ante-  
riormente citadas, y tras la ubicación de la tapa  
embocaduras laterales, concretamente orientadas  
hacia atrás, para salida de las monedas hacia los  
correspondientes cajones de recaudación, indepen-  
dientes para cada tipo de moneda, mientras que  
10 la canalización única e intermedia, común a las  
dos salidas de monedas no admitidas, se dirige  
hacia la bandeja frontal de recogida de premios  
y de monedas defectuosas, y sobre la misma descar-  
gan también los correspondientes pagadores.

15 3.- MECANISMO DE SELECCION Y CANALIZACION  
DE MONEDAS PARA MAQUINAS RECREATIVAS, según que-  
da descrito y reivindicado en la presente memoria  
que consta de quince hojas todas ellas escritas...  
a máquina por una sola de sus caras y se represen-  
ta en los dibujos que se acompañan.

Madrid, 03 JUN. 1986

EMILIO J. ALONSO LANGLE  
P. P. a.


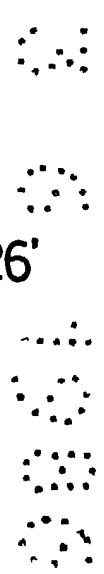
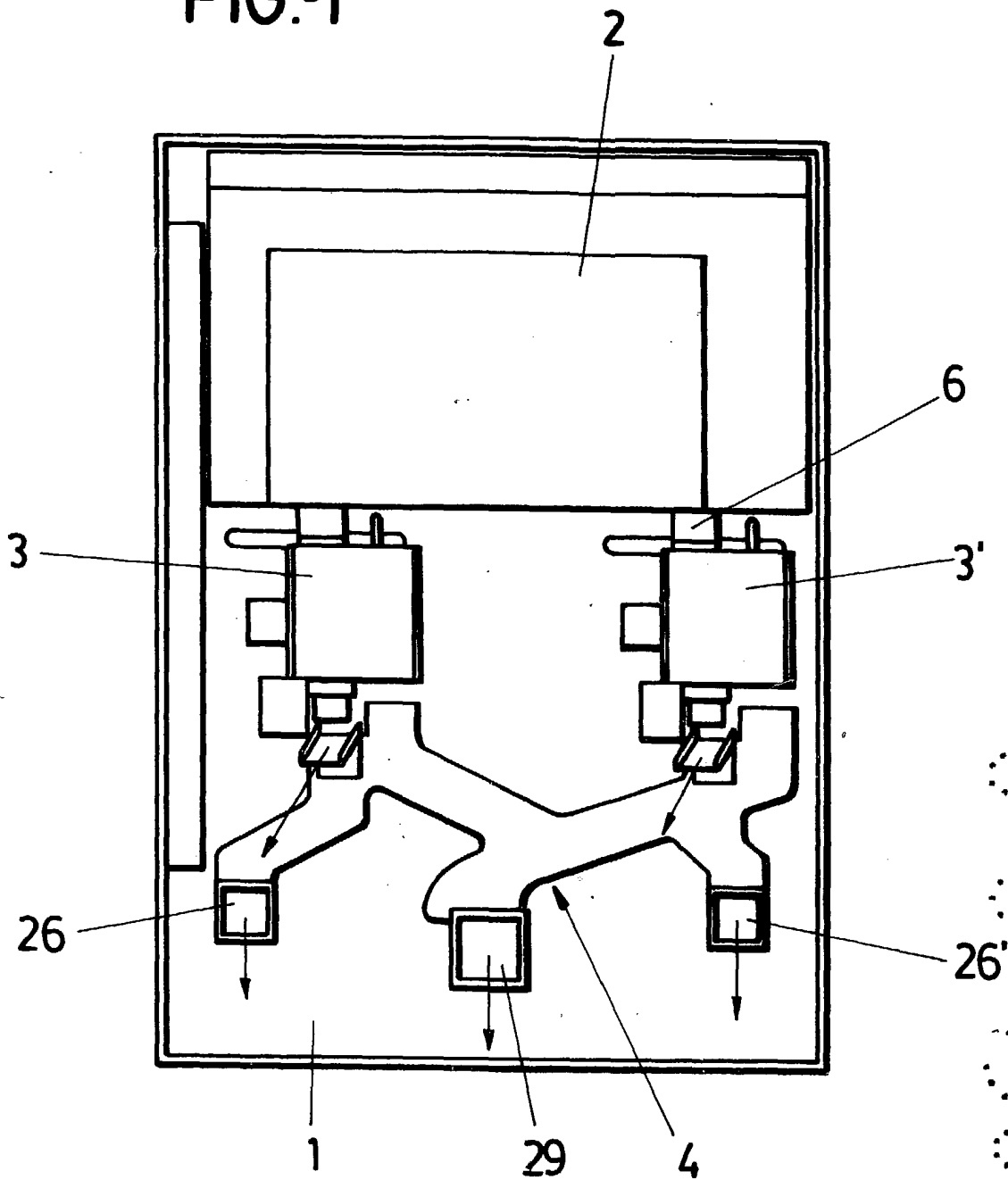
  
Jesus Picazo Sierra

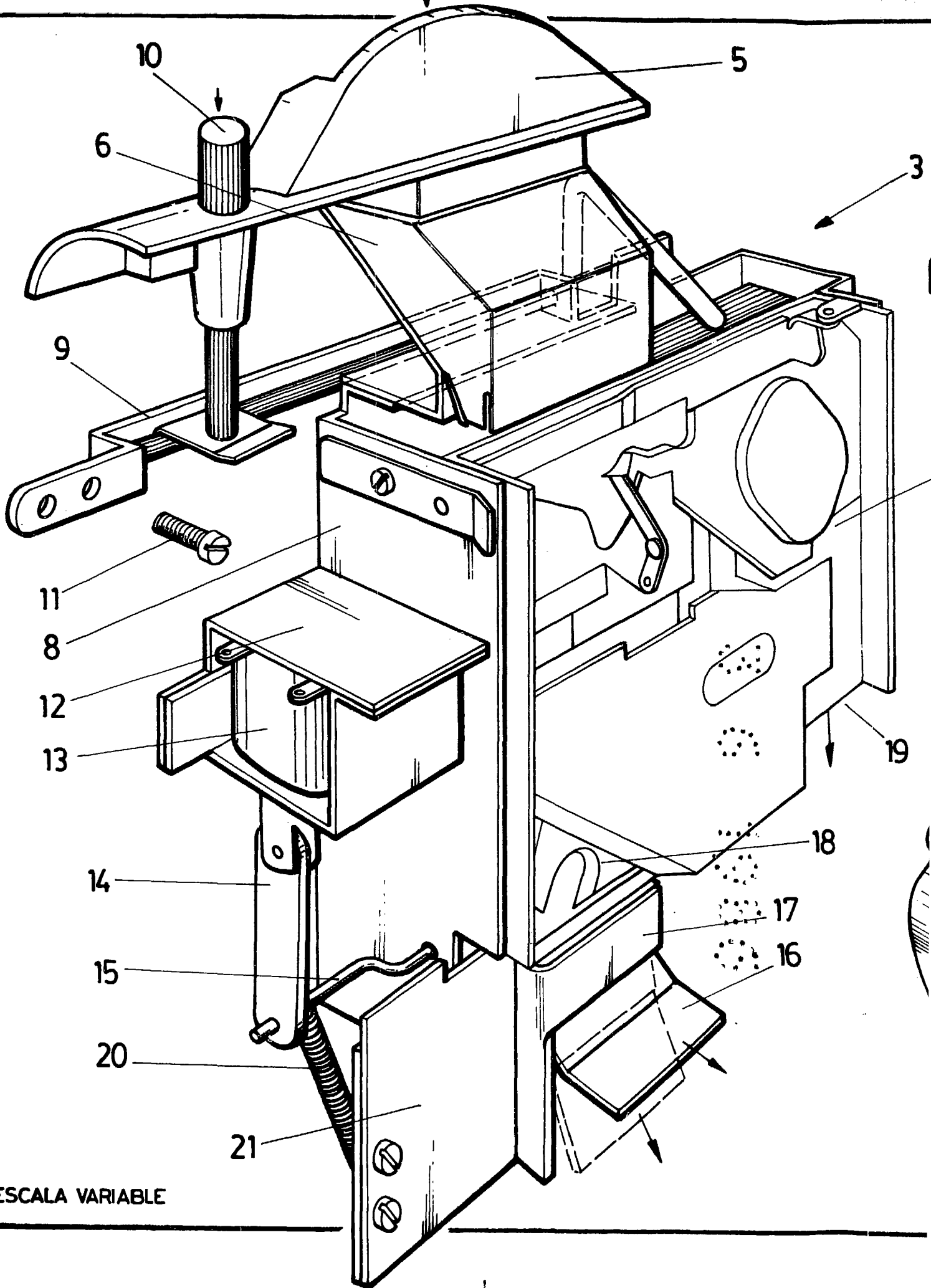
FIG.-1



MADRID 03 JUN. 1986

EMILIO J. ALONSO LANGLE  
P P

ESCALA VARIABLE



ESCALA VARIABLE

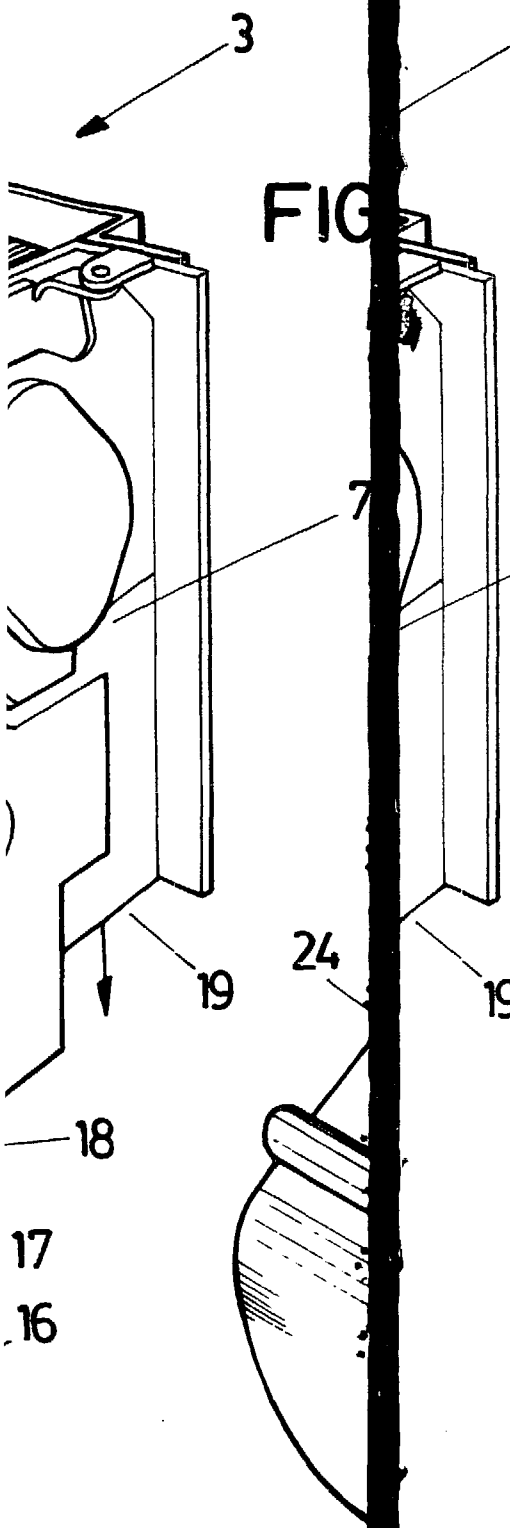


FIG. 1

FIG. 2

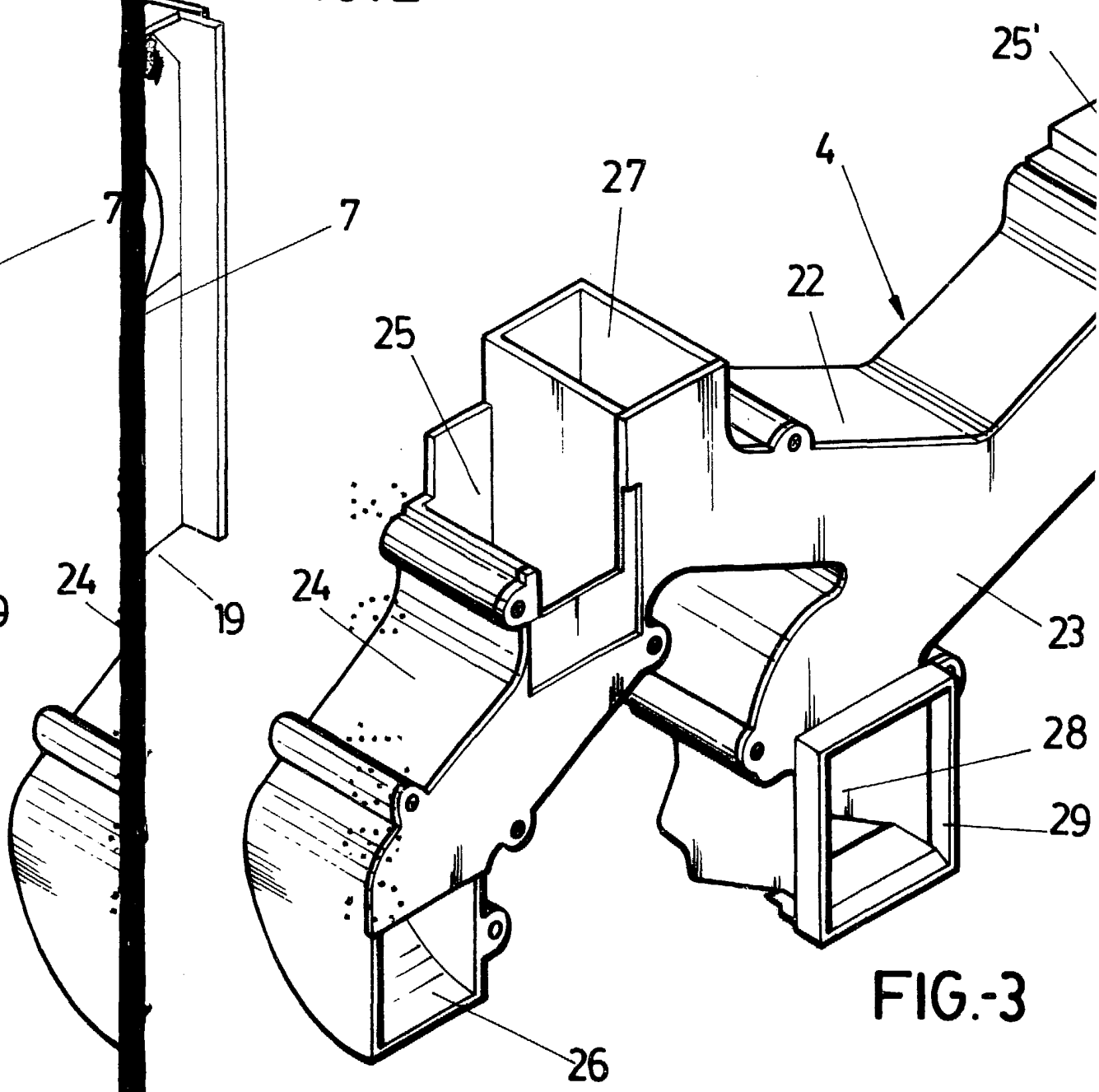


FIG. 3

MADRID  
 EMILIO J.  
 P. P.

Jest

FIG.-2

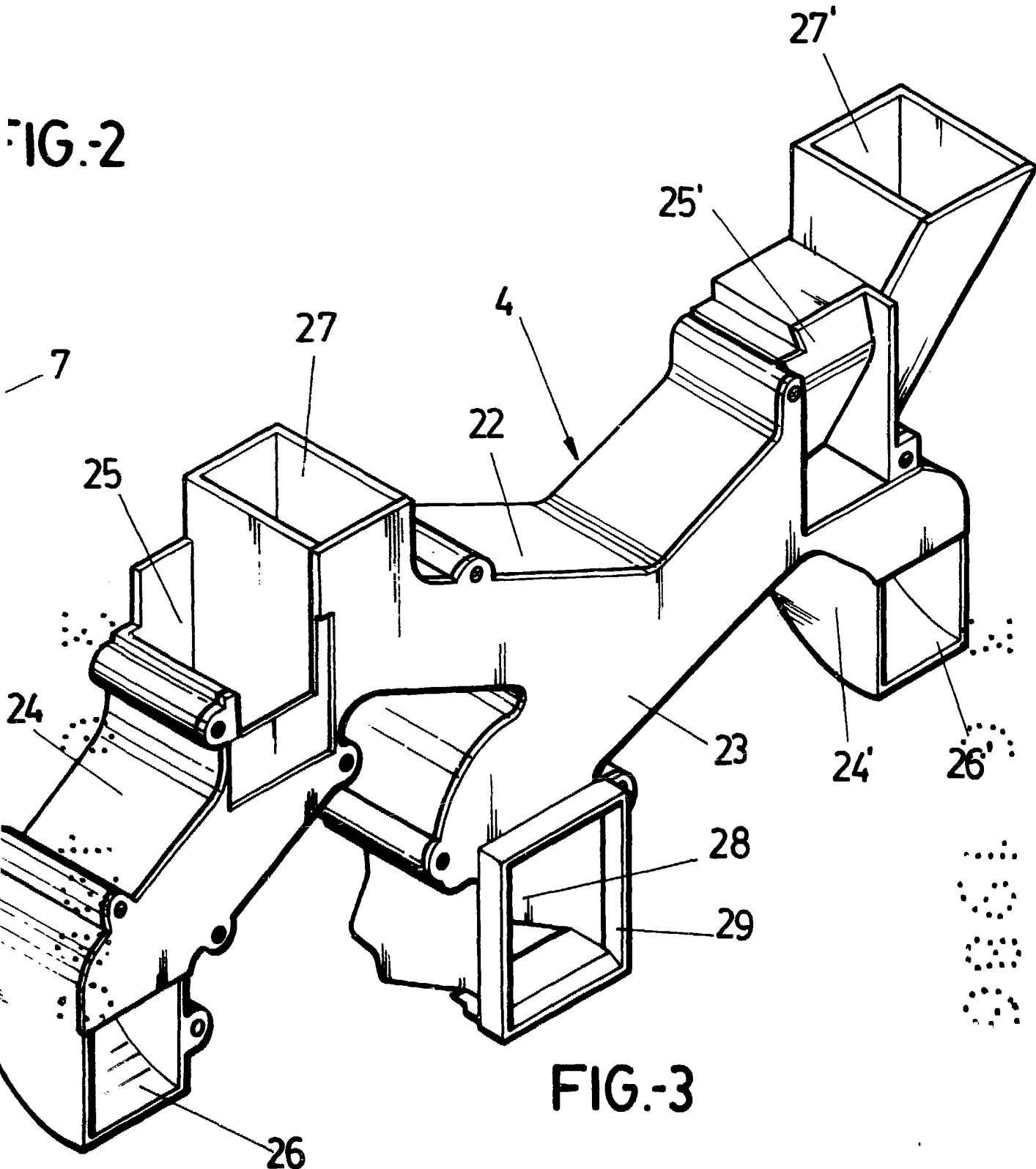
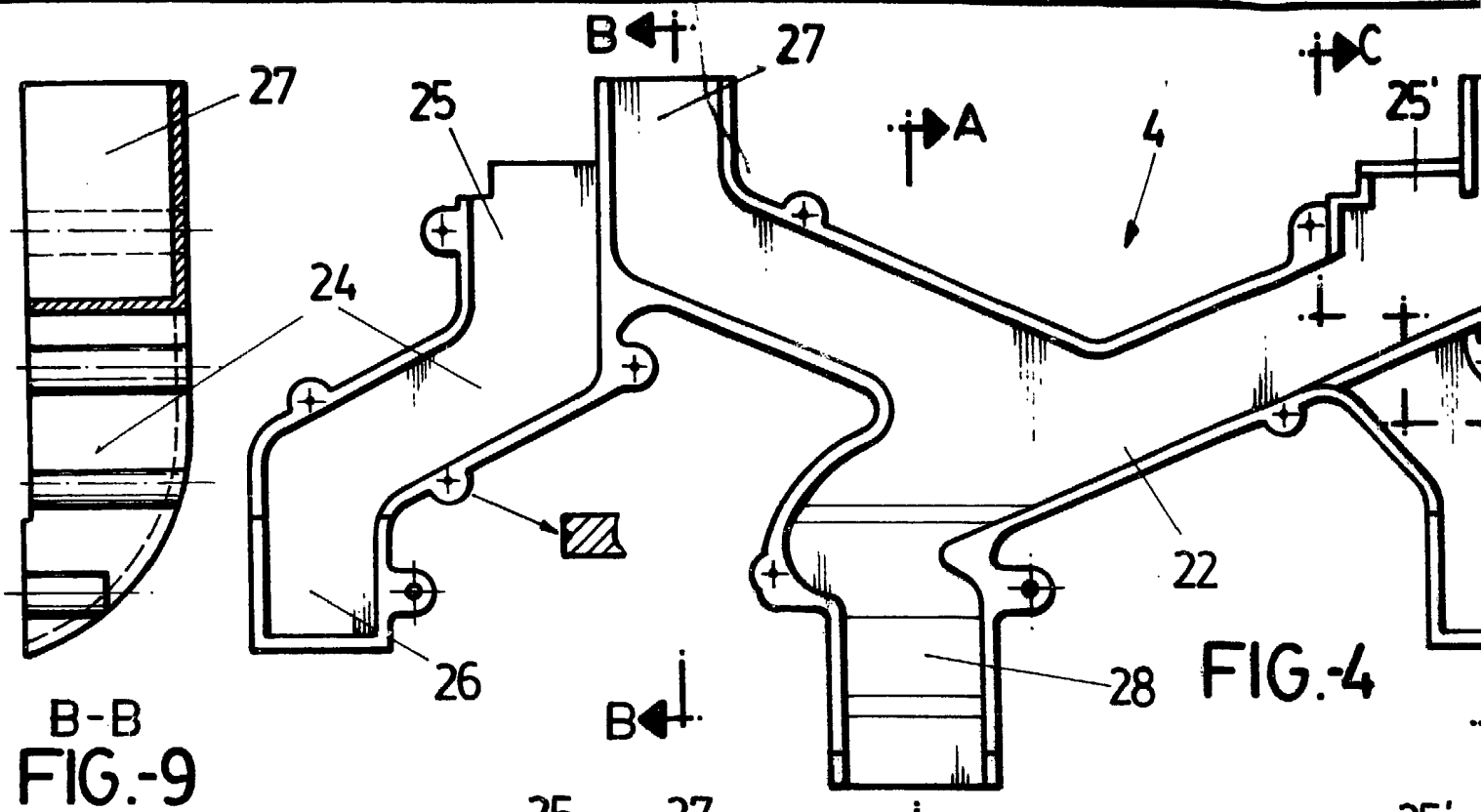


FIG.-3

MADRID 03 JUN. 1986  
EMILIO J. ALONSO LANGLE  
P.P.



B-B  
FIG.-9

FIG.-4

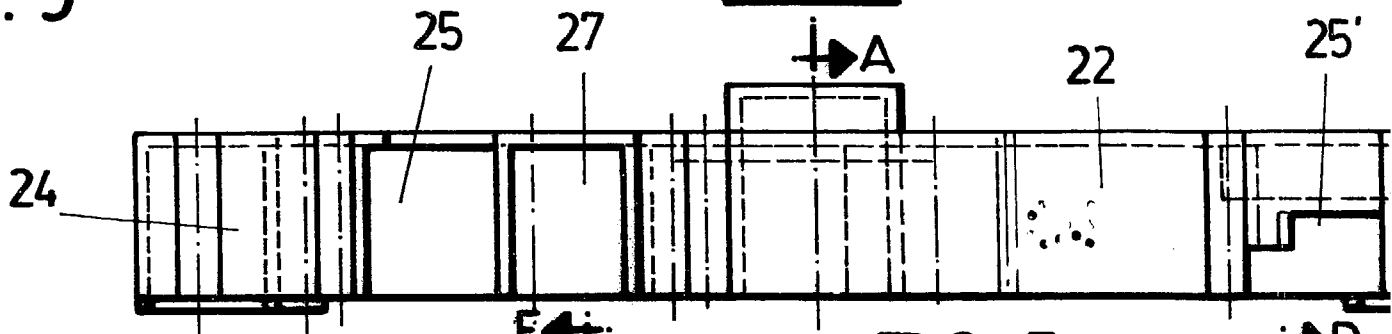
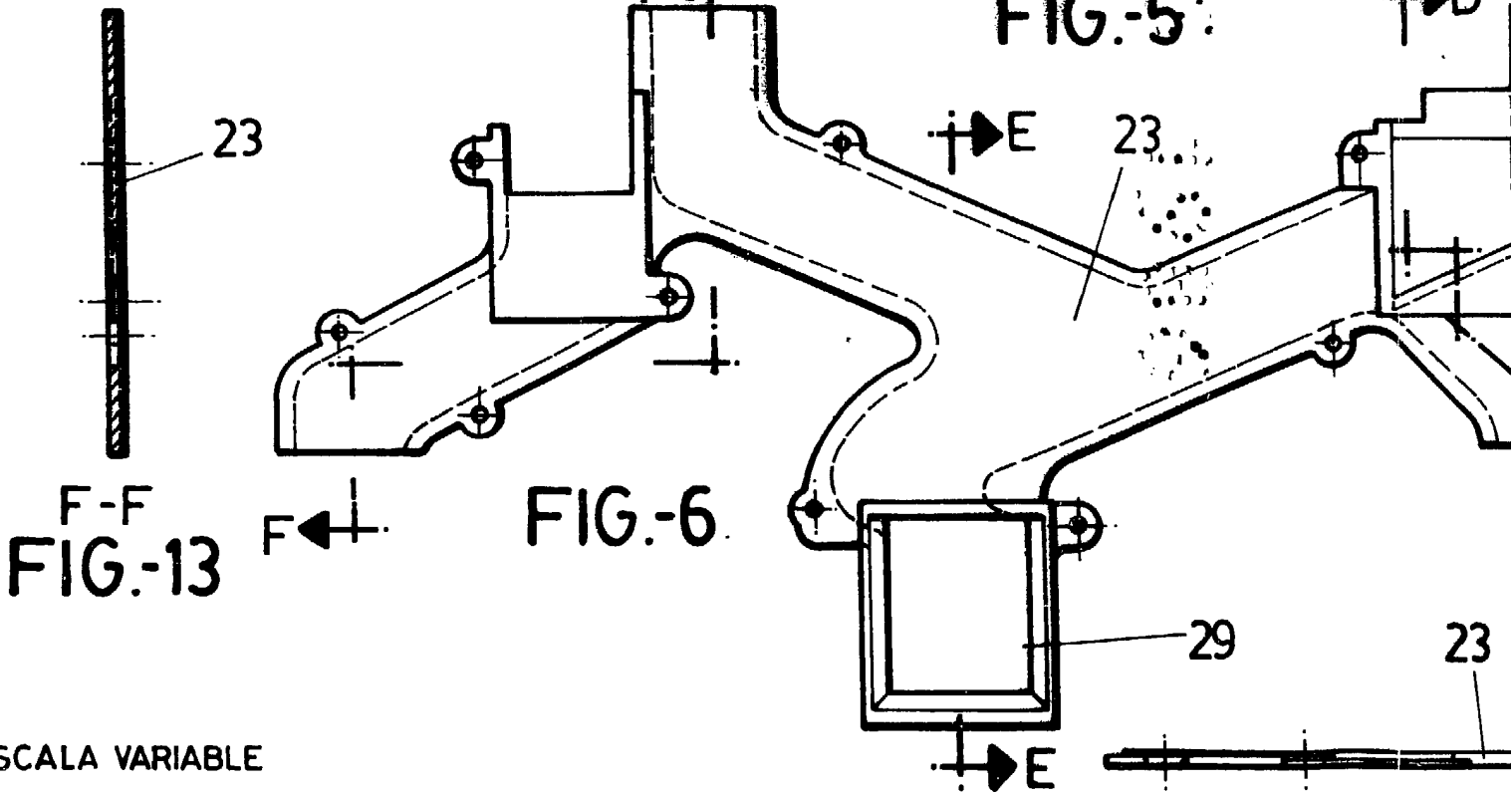


FIG.-5



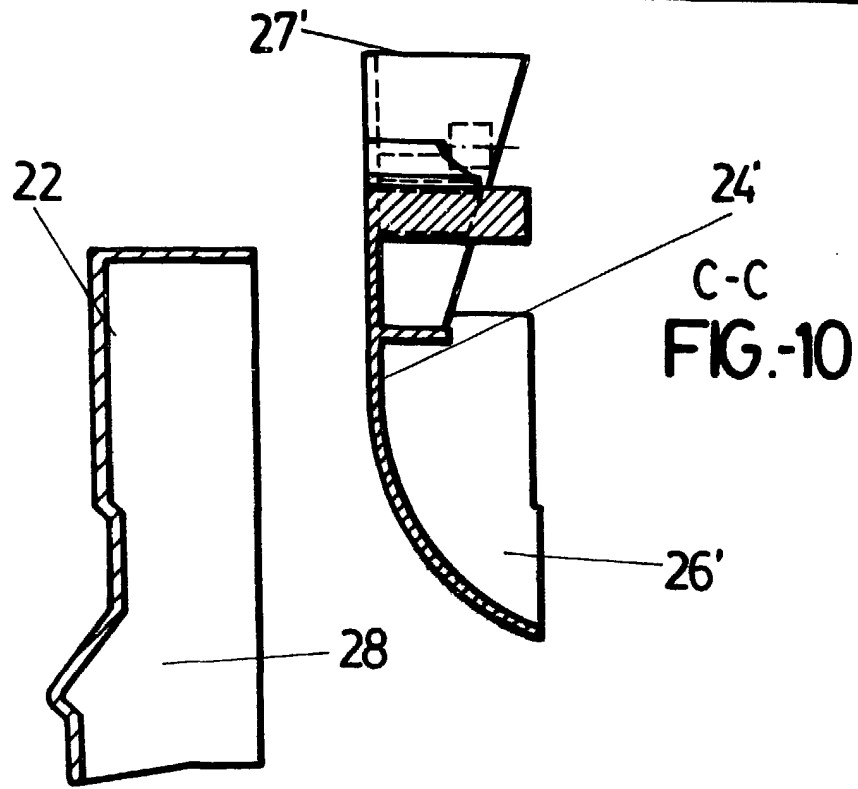
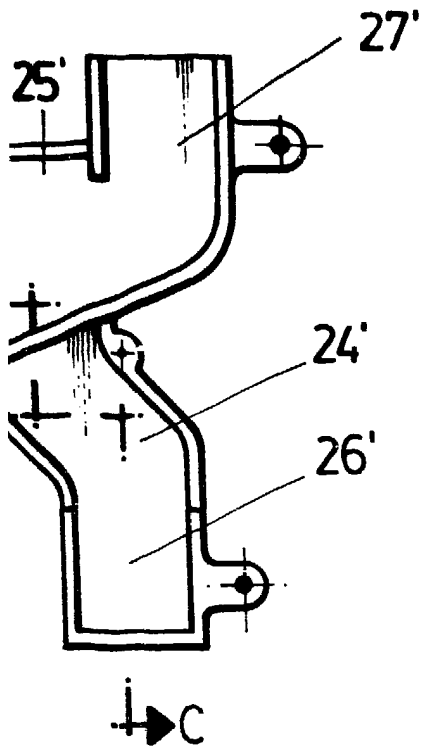
F-F  
FIG.-13

FIG.-6

29

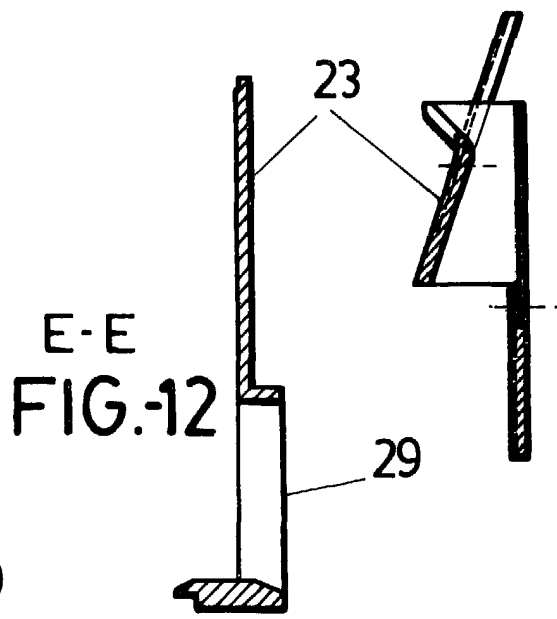
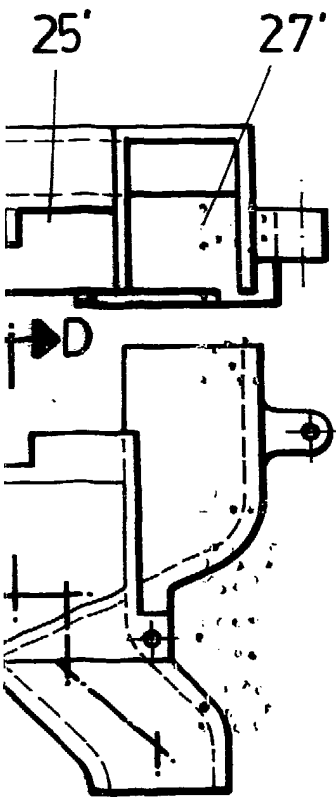
23

ESCALA VARIABLE



C-C  
FIG.-10

A-A  
FIG.-8



E-E  
FIG.-12

D-D  
FIG.-11

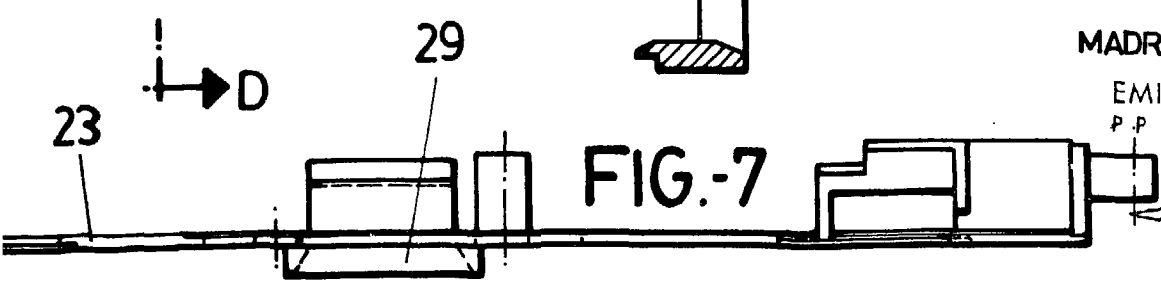


FIG.-7

MADRID 03 JUN. 1986  
EMILIO J. ALONSO LANGLE

Jesús Placazo Sierra