

(19) ES	(11) NUMERO	(10) Y
	(21) 294.525	
	(22) FECHA DE PRESENTACION	
	23 MAYO 1986	



ESPAÑA

MODELO DE UTILIDAD

16 MAR. 1987

(30) PRIORIDADES:	(32) FECHA	(33) PAIS
(31) NUMERO		

(47) FECHA DE PUBLICIDAD	(51) CLASIFICACION INTERNACIONAL
	A 45C 1/12

(54) TITULO DE LA INVENCIÓN
HUCHA CON INDICACION LUMINOSA Y SONORA DE LAS MONEDAS INTRODUCIDAS.

(71) SOLICITANTE (S)
Don Enrique OLIVERAS AVILES

DOMICILIO DEL SOLICITANTE
RUBI (Barcelona) C. de la Verge de Fátima, 20

(72) INVENTOR (ES)

(73) TITULAR (ES)

(74) REPRESENTANTE
Don Ignacio PONTI GRAU

La presente invención se refiere a una hucha con indicación luminosa y sonora de las monedas introducidas.

5 La hucha de la invención comprende una caja en cuyo interior se depositan las monedas y una rendija dispuesta en una de las caras de la caja para introducir las monedas, estando la caja provista de una tapa y una cerradura accionable con llave y se caracteriza por el hecho de que comprende un dispositivo indicador luminoso intermitente que actúa continuamente iluminando la cara frontal de la caja y un dispositivo indicador sonoro que emite un sonido al introducirse una moneda a través de la rendija.

10 El dispositivo indicador sonoro comprende esencialmente un medio de detección de la moneda, un circuito electrónico que capta la señal detectada y un medio emisor de sonido controlable por el circuito electrónico.

15 El medio de detección de la moneda comprende una palanca interpuesta en el recorrido de la moneda desde la rendija al interior de la caja y un interruptor eléctrico cuyos contactos son accionables por la citada palanca.

20 El circuito electrónico comprende una memoria que retiene el número de monedas introducidas y después de un número preseleccionable manda una señal a un segundo indicador luminoso y al dispositivo emisor de sonido, el cual emite un sonido característico distinto del sonido citado.

25 Preferentemente el segundo indicador luminoso ilumina la palabra BOTE visible en la cara frontal de la hucha de la invención.

Para mejor comprensión de cuanto queda expuesto

se acompañan unos dibujos en los que, esquemáticamente y tan sólo a título de ejemplo no limitativo, se representa un caso práctico de realización.

5 En dichos dibujos, la figura 1 muestra en una vista en perspectiva la hucha de la invención; la figura 2 es una vista en alzado seccionada de la misma hucha de la figura anterior; y la figura 3 muestra desde la parte interior la puerta o tapa de la hucha.

10 Tal como puede verse en las figuras, la hucha de la invención comprende una caja -1- en cuyo interior se depositan las monedas -2- y una rendija -3- dispuesta en una de las caras de la caja -1- para introducir las monedas.

La caja -1- está provista de una tapa -4- y una cerradura -5- accionable con llave.

15 También comprende un dispositivo indicador luminoso -6- intermitente que actúa continuamente iluminando la cara frontal de la caja -1- y un dispositivo indicador sonoro que emite un sonido al introducir una moneda a través de la rendija -3-.

20 El dispositivo indicador sonoro comprende esencialmente un medio de detección de la moneda, un circuito electrónico -7- que capta la señal detectada y un medio emisor de sonido controlable por el circuito electrónico.

25 El medio de detección de la moneda comprende una palanca -8- interpuesta en el recorrido de la moneda -2- desde la rendija -3- al interior de la caja -1- y un interruptor eléctrico -9- cuyos contactos son accionados por la citada palanca -8-.

El circuito electrónico -7- comprende una memoria que retiene el número de monedas introducidas y después de un número preseleccionable mediante el preselector -10- manda una señal a un segundo indicador luminoso -11- y al dispositivo emisor de sonido, el cual emite un sonido característico distinto del sonido citado.

El funcionamiento de la hucha de la invención es el siguiente:

Al conectar el aparato mediante la clavija -12- se enciende el indicador luminoso -6- que actúa continuamente de modo intermitente.

Al introducir una moneda -2- a través de la rendija -3- la hucha emite un sonido determinado tal como un pitido o similar.

Después de haberse introducido un número determinado de monedas -2-, que corresponde al número preseleccionado en el preselector -10-, la hucha emite un sonido característico distinto del sonido citado. Por ejemplo, si en el primer caso para cada moneda introducida emite un pitido, en el presente caso el sonido emitido puede ser una pluralidad de pitidos consecutivos.

Simultáneamente se enciende un segundo indicador luminoso -11- que ilumina la palabra "BOTE" visible en la cara frontal de la hucha de la invención.

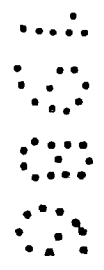
Las monedas -2- que se van introduciendo se acumulan en la caja-depósito -13- situada en el fondo de la caja -1-.

La descripción realizada más arriba corresponde

a una realización concreta de la invención, pero se comprende que ésta podría también realizarse de muchos modos diferentes, siempre según las características de la invención.

5 Serán, pues, independientes del objeto de la invención, los detalles constructivos y demás características no esenciales, empleadas en la puesta en práctica de la misma, por quedar todo ello comprendido dentro del alcance de las siguientes reivindicaciones.

- . -



REIVINDICACIONES

1. Hucha con indicación luminosa y sonora de las monedas introducidas, del tipo que comprende una caja en cuyo interior se depositan las monedas y una rendija dispuesta en una de las caras de la caja para introducir las monedas, estando la caja provista de una tapa y una cerradura accionable con llave, caracterizada por el hecho de que comprende un dispositivo indicador luminoso intermitente que actúa continuamente iluminando la cara frontal de la caja y un dispositivo indicador sonoro que emite un sonido al introducirse una moneda a través de la rendija.

2. Hucha con indicación luminosa y sonora de las monedas introducidas, según la reivindicación 1, caracterizada por el hecho de que el dispositivo indicador sonoro comprende esencialmente un medio de detección de la moneda, un circuito electrónico que capta la señal detectada y un medio emisor de sonido controlable por el circuito electrónico.

3. Hucha con indicación luminosa y sonora de las monedas introducidas, según la reivindicación 2, caracterizada por el hecho de que el medio de detección de la moneda comprende una palanca interpuesta en el recorrido de la moneda desde la rendija al interior de la caja y un interruptor eléctrico de cuyos contactos son accionables por la citada palanca.

4. Hucha con indicación luminosa y sonora de las monedas introducidas, según las reivindicaciones 1 y 2,

caracterizada por el hecho de que el circuito electrónico comprende una memoria que retiene el número de monedas introducidas y después de un número preseleccionable manda una señal a un segundo indicador luminoso y al dispositivo emisor de sonido, el cual emite un sonido característico distinto del sonido citado.

5
5. Hucha con indicación luminosa y sonora de las monedas introducidas.

La presente memoria descriptiva consta de siete hojas foliadas escritas a máquina por una sola cara.

10
Barcelona, a 23 de mayo de 1986.

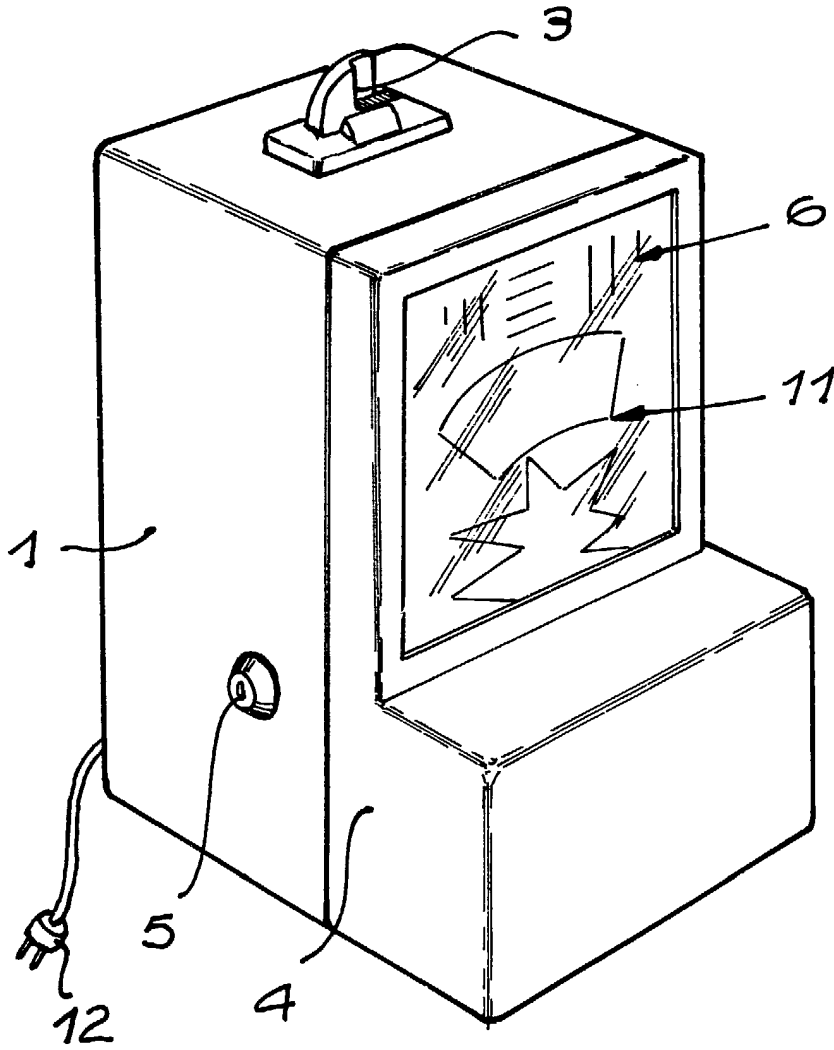
Enrique OLIVERAS AVILES

p.a. I. PONTI

p.p.



FIG. 1



35216/2

Barcelona, a 23 de mayo de 1986
p.a.

I. PONTI
P.P.

35216/2

FIG. 2

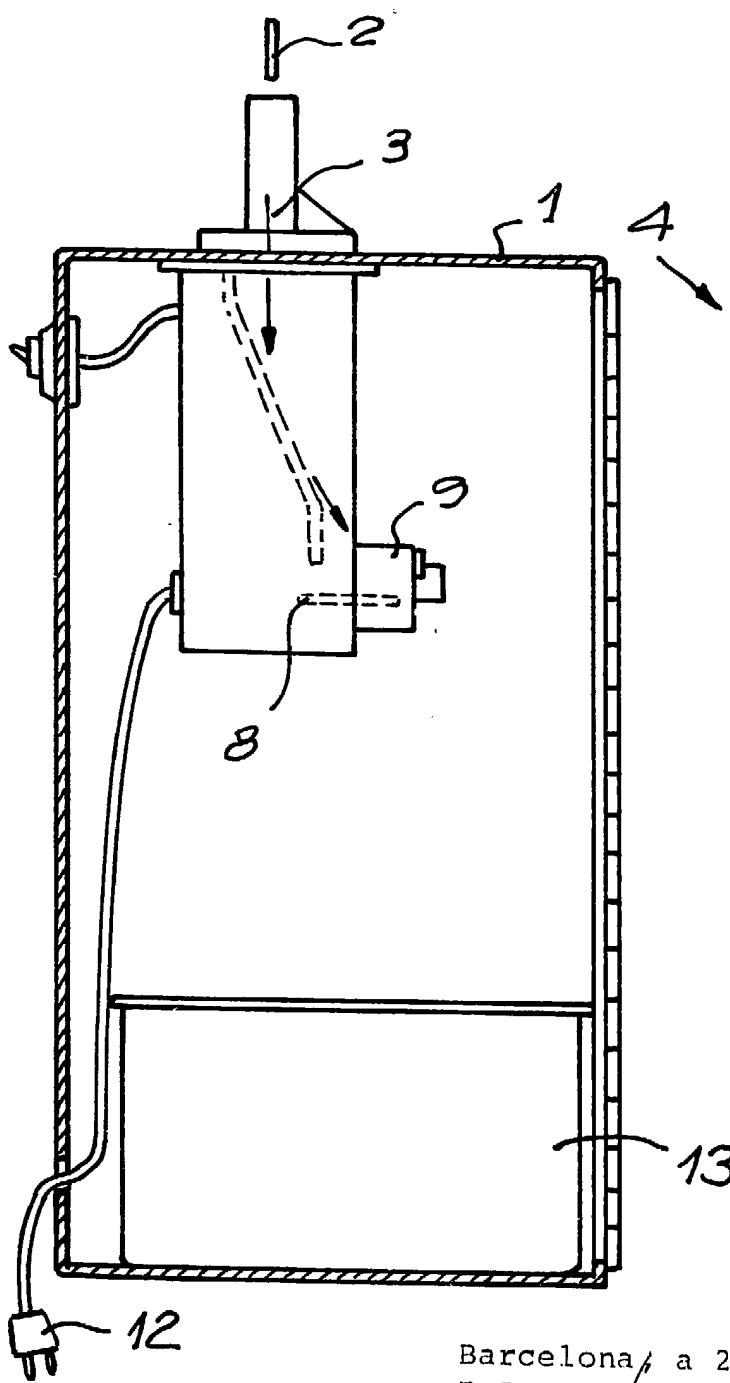
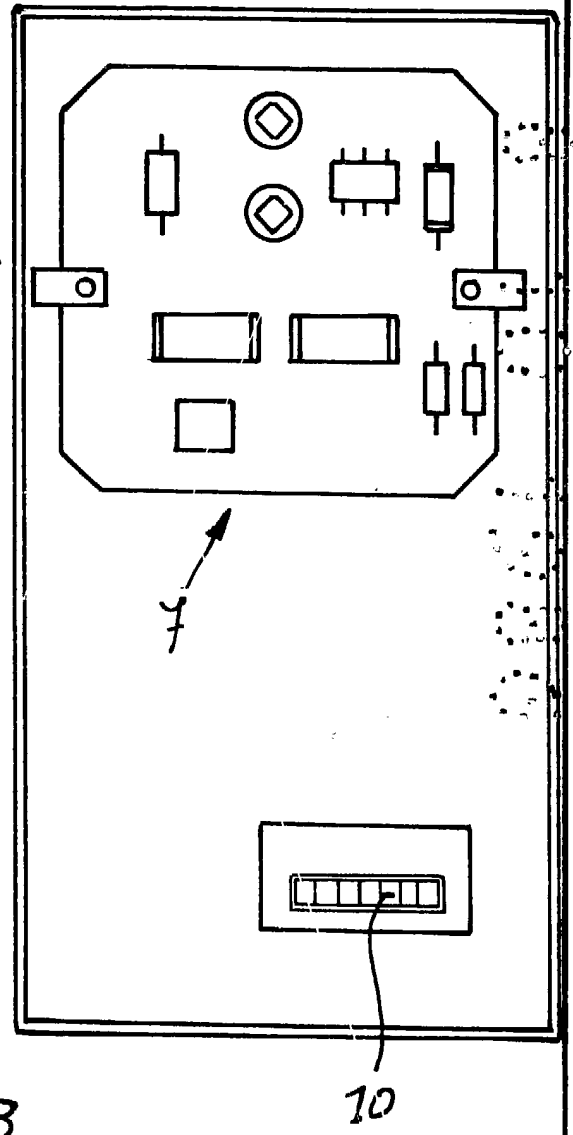


FIG. 3



Barcelona, a 23 de mayo de 1986
p.a.

I. PONTI
P.E.