



ESPAÑA

| | | |
|-------------------------|----------------------------------|--------|
| (19) ES (21) (22) | (11) NUMERO 294503 | (10) Y |
| | FECHA DE PRESENTACION 31-5-86 | |
| | | |

MODELO DE UTILIDAD

11 OCT. 1985

| | | |
|-------------------|------------|-----------|
| (30) PRIORIDADES: | | |
| (31) NUMERO | (32) FECHA | (33) PAIS |

| | |
|--------------------------|----------------------------------|
| (47) FECHA DE PUBLICIDAD | (51) CLASIFICACION INTERNACIONAL |
| | E05C 1/04 |

| |
|---|
| (54) TITULO DE LA INVENCIÓN |
| CERROJO DE SEGURIDAD PARA PUERTAS DE SERVICIOS Y BAÑOS. |

| |
|--------------------------|
| (71) SOLICITANTE (S) |
| Carrera Alonso Guillermo |

| |
|--|
| DOMICILIO DEL SOLICITANTE |
| Avd/ del Bierzo nº 10 - 7º Ponferrada (León) |

| |
|--------------------------|
| (72) INVENTOR (ES) |
| Carrera Alonso Guillermo |

| |
|--------------------------|
| (73) TITULAR (ES) |
| Carrera Alonso Guillermo |

| |
|--------------------|
| (74) REPRESENTANTE |
| |

MEMORIA DESCRIPTIVA

Una de las piezas de las viviendas que más auge y atención ha recibido en los últimos años es el servicio o baño, normalmente ya dotado de inodoro, lavabo, videt y bañera o ducha.

5 No es de extrañar, pues demostrando está que la higiene ha -- contribuido a la merma de contaminación y prolongación de enfermedades y el servicio es pieza fundamental para ello, aparte del caracter de sala de belleza que va adquiriendo poco a poco.

10 Se trata de un lugar visitado por todos los miembros de la familia y varias veces al día, y tiene ese caracter de intimidad relacionado con las funciones a que se destina, por esta razón se -- puede cerrar desde el interior con un mecanismo que en la mayoría de las veces es un pequeño cerrojo.

15 Se da la circunstancia que con bastante frecuencia se producen accidentes dentro de esta habitación bien por tropezar y caer al pasar a la bañera, o por resbalar dentro de ella, por desmayo, lipotimia y a veces por otras enfermedades como un ataque al corazón, mal riego de la cabeza, etc. También existe el peligro con los enfermos que se levantan para usarlo y pasan el cerrojo, aun hay niños que se encierran y no saben descorrerlo.

20 Tanto las caidas como los desmayos por las diferentes razones, o los encierros de los niñitos, presentan problemas con la necesidad de ofrecer ayuda rápida y la dificultad de abrir o violentar la puerta cerrada.

25 Por estas razones se trata de diseñar un tipo de cierre que pudiendo ofrecer la intimidad que se requiere, también ofrezca la posibilidad de poder abrirlo desde afuera, sin embargo debe tener alguna pequeña dificultad que impida abrirse con el motivo primero de la manilla principal, y sin intención.

30 En esta memoria se recoge el diseño de un cerrojo que cumpliendo la misma función que los usuales permite mediante unos giros de tornillo abrir la puerta a voluntad desde el exterior.

De las dos piezas que componen el cerrojo, la que lleva la barra es, de forma conocida, si bien la armella donde encaja o pe-

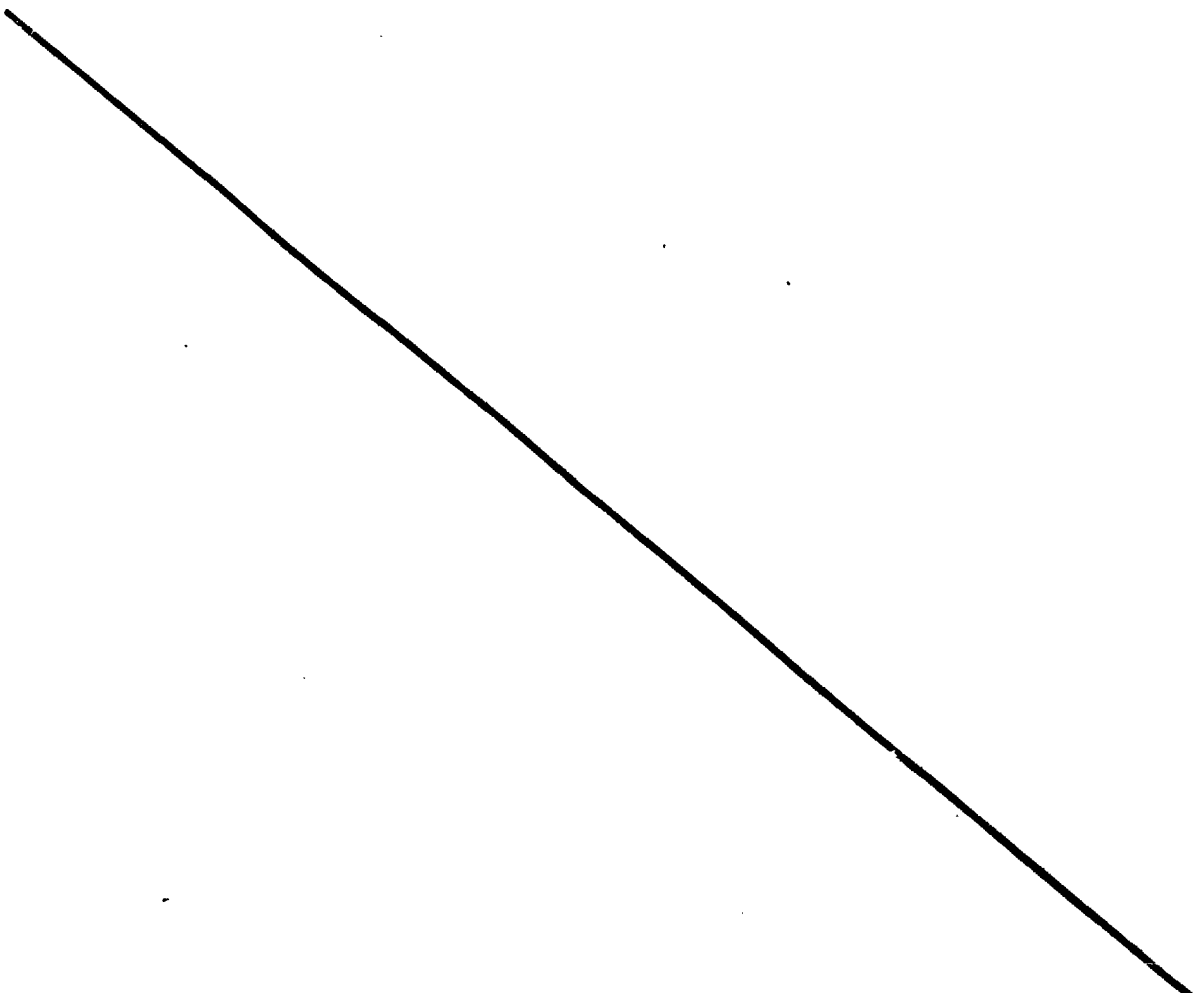
35 netra la barra, tiene la particularidad de aparte de llevar el hue
co correspondiente para esta lleva una parte roscada (macho o hem-
bra) en la que atornilla un pomo desde el exterior cuyo vástago pa
sando a traves de un taladro realizado en el marco y roscado en la
40 ción enfrentada a la barreta. Esta presión se regula con el pomo
cuya forma, para facilitar el giro, podría ser ovalada.

La presión tiene que ser suficiente para evitar movimientos
en la armella y al estar alojado el cerrojo en ella, se desenrosca
fácilmente, pues este evita el posible giro de la misma.

45 Una vez desenroscado el pomo, simplemente se tiene que empu-
jar la puerta al mismo tiempo que se actúa en la manilla principal
como es costumbre.



50 Su fácil desmontaje, nunca se puede trabar por carecer de me-
canismo, su dificultad es suficiente como para no poder abrirlo
sin intención, y su fácil instalación, hacen de este cerrojo una
pieza a tener en cuenta en toda planificación de viviendas, en hos
pitaes, residencias de ancianos, colegios, etc.



REIVINDICACIONES

1ª.- Cerrojo de seguridad para puertas de servicios y baños, caracterizado porque permite abrir desde el exterior mediante un pomo que manejado con la mano, suelta la armella del marco.

5 El cerrojo consta, de una barreta común, (A), de una armella (B) y de un pomo roscado (C).

La armella cuya forma puede ser variable, fig. 1, 2 y 3, dispone de un orificio liso para alojar la barreta y de otro roscado al que atornillará un pomo-tornillo que lo fijará al marco. Para ello cruzará el marco por un orificio realizado en el mismo. Las roscas podrían invertirse, el macho en la armella y la tuerca en el pomo.

El pomo lleva una superficie plana para apoyar contra el marco al apretar. Este se maneja desde el exterior.


15 Estando el cerrojo echado, y desenroscando el pomo, la armella queda suelta y la puerta franqueable.

2ª.- Cerrojo de seguridad para puertas de servicios y baños.

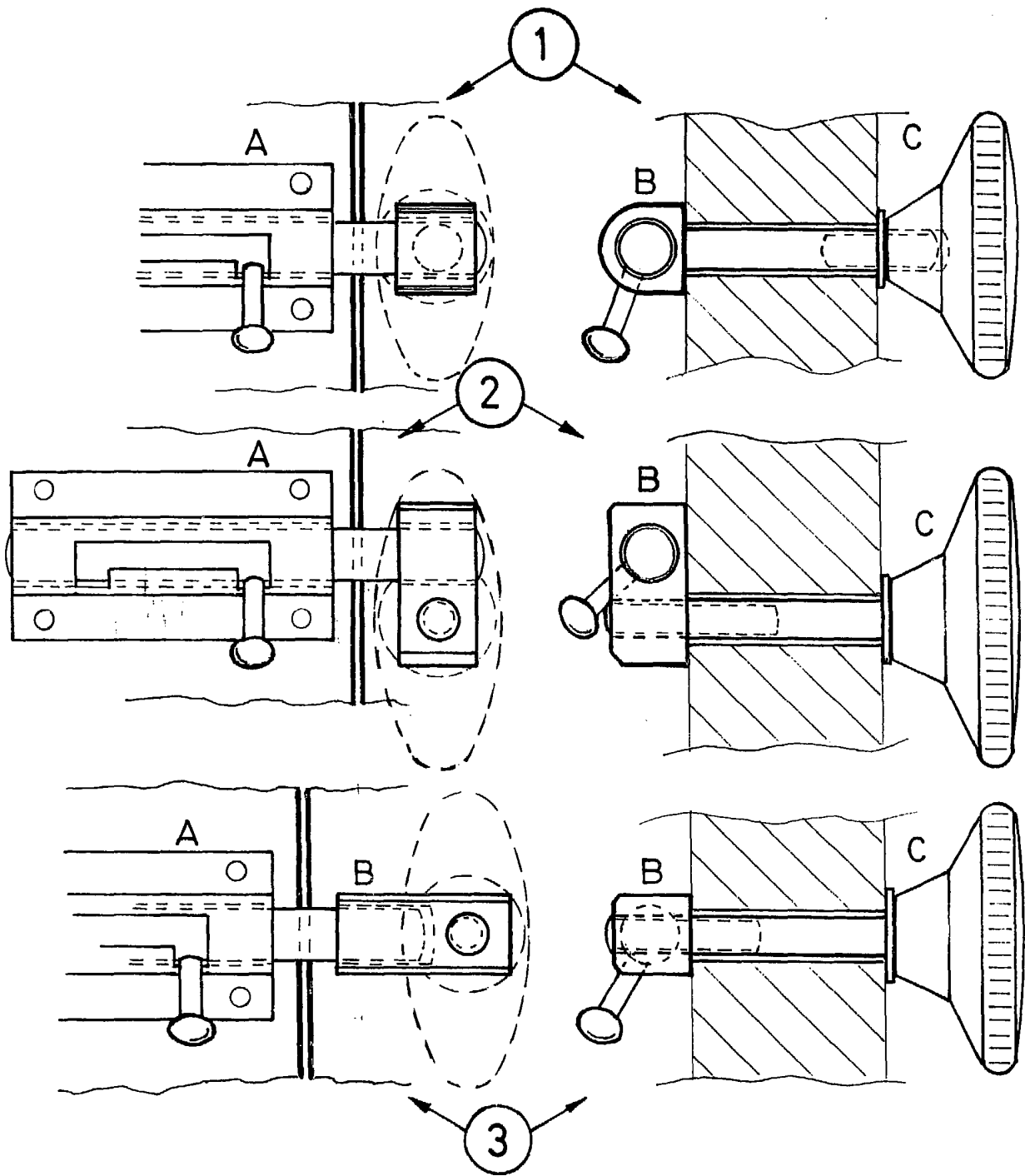
Esta memoria junto con las reivindicaciones consta de tres hojas escritas a máquina por una sola cara, así como de una hoja más para planos dibujada por una sola cara.

20

Ponferrada a 26 de Febrero de 1.985


9.973.109

Fdo. Guillermo Carrera Alonso



PONFERRADA, 26 DE FEBRERO DE 1985

Guillermo Carrera Alonso
9973.104
ESCALA VARIABLE