

10 ES 11 21 22	NUMERO <b>294487</b>	10 Y
	FECHA DE PRESENTACION <b>30 MAYO 1986</b>	



ESPAÑA

**MODELO DE UTILIDAD** | **1 MAYO 1987**

30 PRIORIDADES: 31 NUMERO	32 FECHA	33 PAIS
------------------------------	----------	---------

3 FECHA DE PUBLICIDAD	81 CLASIFICACION INTERNACIONAL <b>B65 D 41/58</b>
-----------------------	--

54 TITULO DE LA INVENCIÓN <b>"TAPON PERFECCIONADO, PARA RECIPIENTES TERMICOS Y SIMILARES"</b>
--

71 SOLICITANTE (S) <b>ARAGONESA DE PLASTICOS INDUSTRIALES, S.A. -ARPINSA-</b>
--

DOMICILIO DEL SOLICITANTE <b>Avda. de Alemania, s/n, nave 4.- UTEBO (Zaragoza)</b>
---

72 INVENTOR (ES)
------------------

73 TITULAR (ES)
-----------------

74 REPRESENTANTE <b>D. MIGUEL ANGEL URIZAR BARANDIARAN (337/9)</b>
---

D-68

1

Memoria descriptiva de un Modelo de Utilidad en exclusiva para España, que por "TAPON PERFECCIONADO, PARA RECIPIENTES TERMICOS Y SIMILARES", se solicita por veinte años a favor de ARAGONESA DE PLASTICOS INDUSTRIALES, S.A. -ARPINSA- de acuerdo con las Leyes vigentes sobre Propiedad Industrial, pudiéndose, de acuerdo con los Convenios Internacionales sobre la materia, extender esta solicitud a otros países reivindicando la misma prioridad.

5

Es usual la utilización de recipientes térmicos, particularmente en excursiones y viajes. Estos recipientes mantienen en su interior el producto a una temperatura sensiblemente constante durante un período de tiempo relativamente largo.

10

Pero a la hora de utilizar el producto -alimentos y/o bebidas- son necesarios elementos auxiliares, (vasos, tazas o similares). Estos elementos auxiliares han de ser llevados independientemente del recipiente térmico, hecho que resulta incómodo.

15

La presente invención preconiza un nuevo tapón perfeccionado, para recipientes térmicos y similares, que permite la inclusión en sí de tales elementos auxiliares -en particular vasos o tazas).

20

A tal fin, el tapón perfeccionado, para recipientes térmicos y similares se caracteriza porque se estructura en un cuerpo-tapón con medios de cierre por roscado en el recipiente térmico, el cual cuerpo-tapón define, además:

25

a) una amplia cavidad, accesible desde el exterior (manteniendo el recipiente térmico cerrado);

30

b) una tapa complementaria montada en el tapón para cierre de dicha cavidad y provista de medios de cierre propios; de modo que en dicha cavidad se ubican elementos auxiliares, por ejemplo, vasos o similares, que se mantienen en el interior por la propia

1

tapa complementaria, en tanto ésta se mantenga cerrada.

5

Por ello, el tapón perfeccionado, para recipientes térmicos y similares de la invención, constituye una novedad industrial, con características propias y ventajosas respecto a las soluciones conocidas que le hacen merecedor del privilegio de explotación exclusiva, a tenor de las Leyes vigentes sobre Propiedad Industrial.

10

Para comprender mejor el objeto de la presente invención, se representa en los planos una forma preferente de realización práctica, susceptible de cambios accesorios que no desvirtúan su fundamento.

15

La figura 1 muestra una sección en alzado de un tapón perfeccionado, para recipientes térmicos y similares según la invención, incluyendo en él una pluralidad de vasos (2).

La figura 2 representa una vista en planta superior correspondiente a la figura 1.

En esta figura se ha indicado la sección A:A representada en la figura anterior.

20

El tapón perfeccionado, para recipientes térmicos y similares se estructura en un cuerpo (1) que define:  
- una zona roscada (12) por la cual ejerce el cierre hermético en el recipiente térmico correspondiente -no representado-;

25

- una amplia cavidad (11) -delimitada en anchura por la boca del recipiente térmico en el que se incluye accesible desde el exterior sin abrir el recipiente térmico y en la que se ubican los elementos complementarios -vasos (2), tazas o similares-.

30

La cavidad (11) puede cerrarse con una tapa complementaria (13) montada abisagradamente en el cuerpo tapón (1)

1

y con medios propios (14), (15) para apertura y cierre.

De una forma puramente ilustrativa y no limitativa, la bisagra entre tapa (13) y cuerpo (1) se constituye por:

5

- un soporte (16) que forma un todo único con el cuerpo-tapón (1) y define una cavidad (161) deformable elásticamente;

10

- un eje (17) que forma un todo único con la tapa (13) merced a unos nervios (19) y se monta en la cavidad (161) de modo que la tapa (13) queda abisagrada al cuerpo (1) permitiendo o impidiendo el acceso a la cavidad (11) según que se halle abierta o cerrada.

15

Así mismo de una forma puramente ilustrativa y no limitativa, los medios de cierre/apertura de la tapa (13) respecto al cuerpo (1) son:

- una pestaña perimétrica (14) de cierre que encaja con presión en el borde de la cavidad (11);

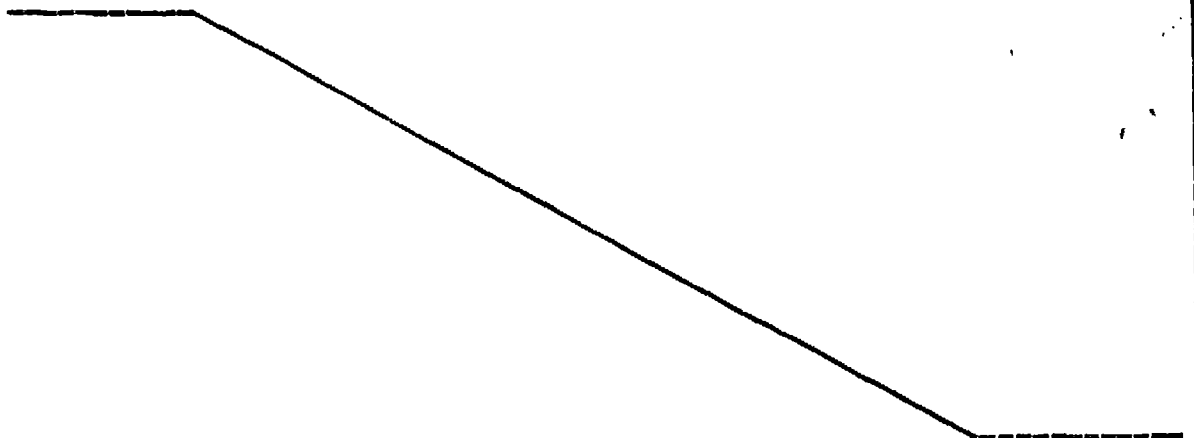
- una uñeta (15) de apertura, para vencer el rozamiento generado en el cierre por ajuste con apriete cuando se desee provocar la apertura.

20

Evidentemente, no se descartan otras soluciones de bisagra y/o cierre sin alterar en absoluto la esencia del invento.

25

30



1

REIVINDICACIONES

1.- Tapón perfeccionado, para recipientes térmicos y similares, caracterizado porque se estructura en un cuerpo-tapón con medios de cierre por roscado en el recipiente térmico, el cual cuerpo-tapón define, además:

5

a) una amplia cavidad accesible desde el exterior (manteniendo el recipiente térmico cerrado);

b) una tapa complementaria, montada en el tapón para cierre de dicha cavidad y provista de medios de cierre propios;

10

de modo que en dicha cavidad se ubican elementos auxiliares, por ejemplo, vasos o similares, que se mantienen en el interior por la propia tapa complementaria, en tanto ésta se mantenga cerrada.

15

2.- TAPON PERFECCIONADO, PARA RECIPIENTES TERMICOS Y SIMILARES.

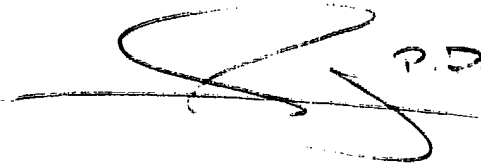
Tal como se ha descrito en la presente memoria de cinco hojas y sus planos anexos.

Madrid, 30 MAYO 1986.

El Agente Oficial

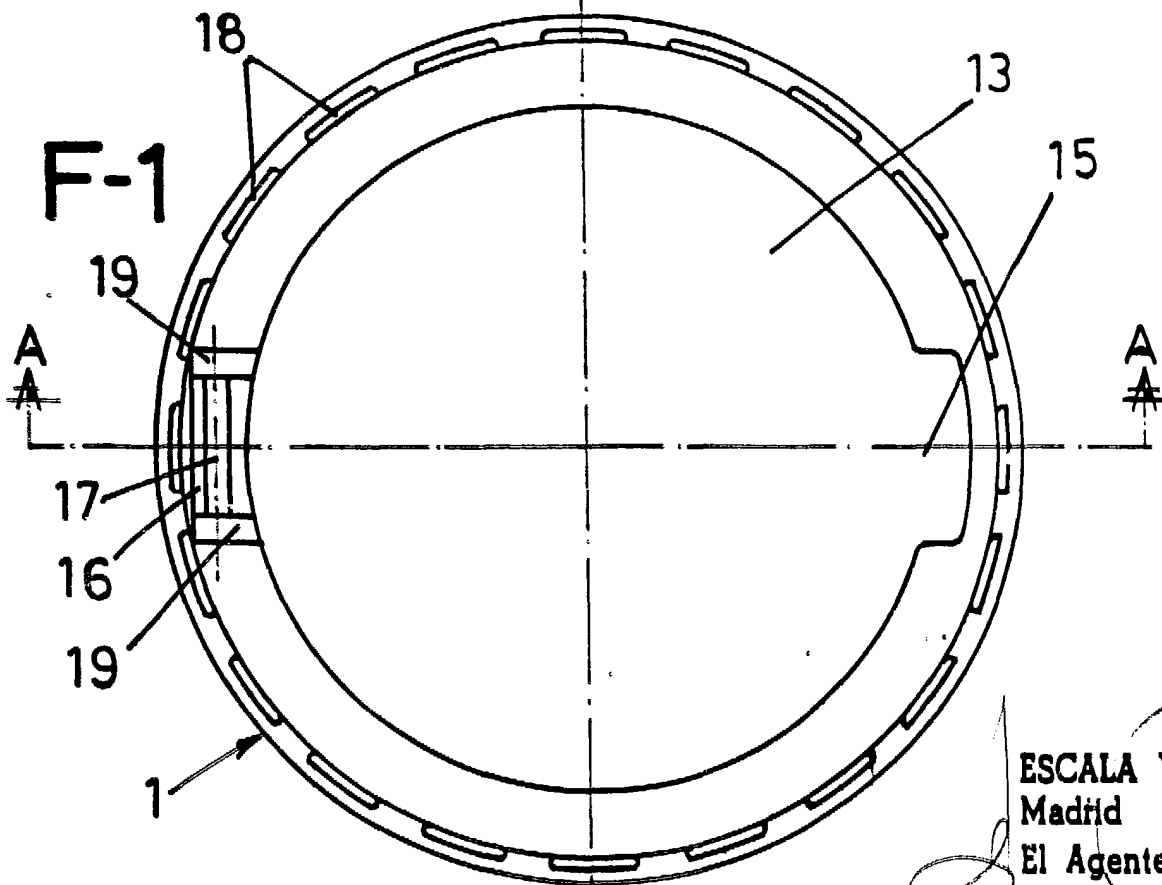
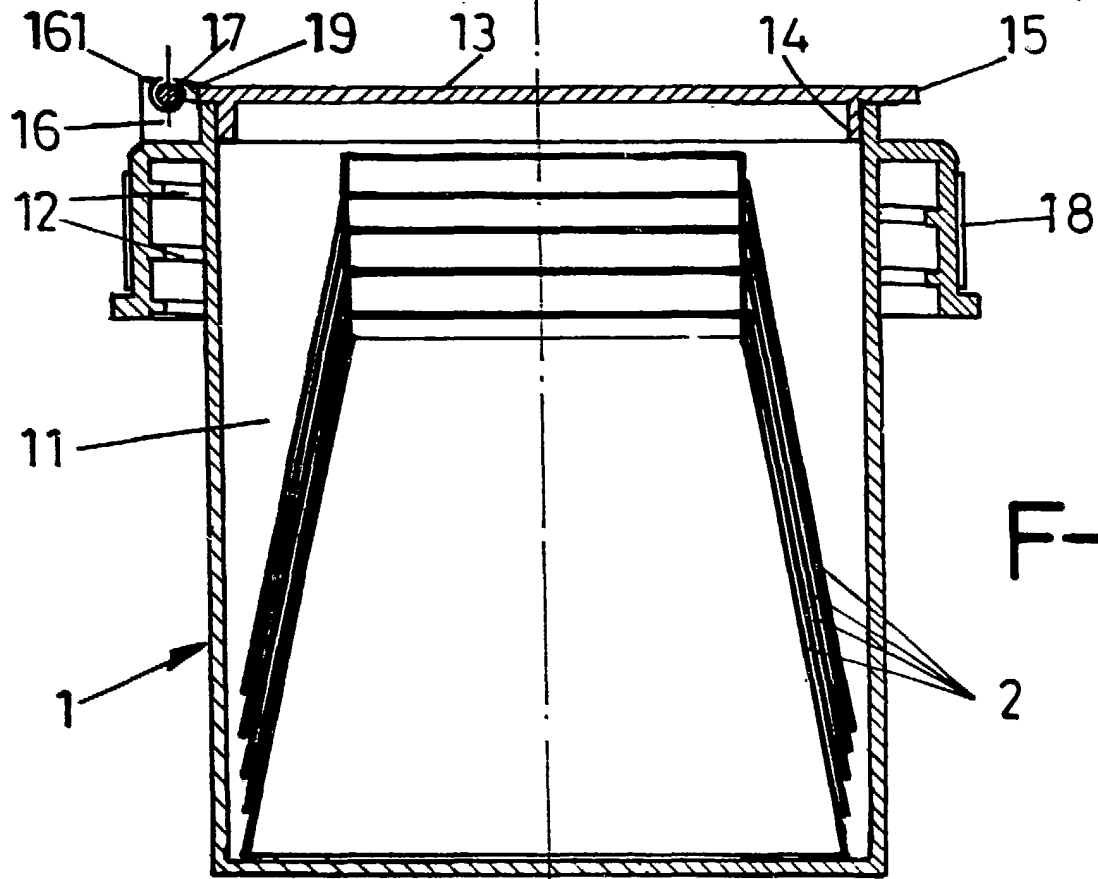
EL DEL... DE LA... DE LA... DE LA...

20

 P.D.

25

30



ESCALA VARIABLE  
Madrid 30 MAYO 1986  
El Agente Oficial

YOLIVE TELLO URIZABARRENA