



ESPAÑA

(19) ES	(11) NUMERO 294472	(10) Y
(21)	(22) FECHA DE PRESENTACION 29-5-86	

MODELO DE UTILIDAD 16 DIC. 1986

(30) PRIORIDADES:	(32) FECHA	(33) PAIS
(31) NUMERO		

(47) FECHA DE PUBLICIDAD	(51) CLASIFICACION INTERNACIONAL A61H 1/00
--------------------------	--

(54) TITULO DE LA INVENCIÓN MAQUINA DE REHABILITACION FISICA PARA MINUSVALIDOS
--

(71) SOLICITANTE (ES) DON FERNANDO ALONSO SANDONIS, DON ALBERTO BERGAZ ALONSO Y DON MILLAN SANDONIS RODRIGUEZ.
--

DOMICILIO DEL SOLICITANTE SIETE IGLESIAS DE TRABANCOS (Valladolid).

(72) INVENTOR (ES) LOS MISMOS SOLICITANTES.

(73) TITULAR (ES) LOS MISMOS SOLICITANTES.
--

(74) REPRESENTANTE DON JOSE PONS TORRES.
--

El presente modelo de utilidad se refiere a una máquina de rehabilitación física para minusválidos.

5

En la actualidad, los enfermos parapléjicos, emipléjicos, enfermos de esclerosis múltiples, esclerosis en placas, y todos los lesionados y enfermos modulares en general están sometidos a una intensa medicación conjuntamente con ejercicios practicados por fisioterapeutas en centros dedicados a tal efecto.

10

Todo ello conlleva unos inconvenientes y molestias no sólo para el enfermo sino también para sus familiares que se tienen que desplazar a dichos centros, siendo estas distancias muy importantes en la mayoría de los casos lo que implican unos gastos de traslado.

15

Con la máquina de la invención se evitan estos inconvenientes para el enfermo y familiares, pero además con el uso de dicha máquina el enfermo no necesita tomar la misma cantidad de fármacos como la que actualmente se toma.

20

Además la máquina de la invención puede disponerse en el domicilio del enfermo, ya que ocupa poco espacio y presenta un funcionamiento sencillo para que el paciente pueda el mismo poner en funcionamiento la misma desde la silla en que se encuentra postrado.

25

No cabe la menor duda, que para este tipo de enfermos la máquina de la invención constituye una novedad en cuanto al uso y al resultado del mismo.

De acuerdo con la invención, la máquina se constituye por una base plana dotada medios de sustentación y fijación al suelo.

30

En la base se dispone un motor-reductor, cuyo eje de salida acciona una transmisión por cadena conectada a

unos pedales.

Esta transmisión está dispuesta en el interior de un receptáculo, de manera que queden libres y al exterior únicamente los pedales.

5

La máquina también consta de una columna en la que se dispone un panel de mandos con un conmutador por medio del cual se cambia la polaridad del inducido y se gobierna el giro del eje de salida del motor-reductor, en un sentido o en otro.

10

En el panel de mandos hay un interruptor, para mediante su accionamiento se pone en marcha la máquina.

Asimismo, se dispone de un potenciómetro para variar la excitación del inducido y variar la velocidad del motor-reductor.

15

La forma de la máquina es tal que cuando el enfermo desde su silla pone los pies sobre los pedales, puede accionar el funcionamiento de la máquina en las condiciones que precise.

20

Con el objeto de comprender más fácilmente no sólo la constitución de la máquina sino también el funcionamiento y el uso de la misma, a continuación se refiere un ejemplo práctico de ejecución de la invención, siendo dicha realización meramente enunciativa y en ningún caso limitativa de la misma, todo ello tal y como se muestra en los dibujos adjuntos; en los que:

25

La figura 1 muestra una vista lateral de la máquina.

La figura 2 muestra una vista lateral de la figura 1.

30

Con referencia a las figuras se muestra la máquina 1 constituida por una base plana 2 dotada de medios de

sustentación 3 y de fijación al suelo.

Encima de la base aparece un motor 4 cuyo eje de salida se conecta a un reductor 5 entre cuyo eje 6 y un eje paralelo 7 se dispone una transmisión de cadena 8.

5

En el eje 7 se dispone los pedales 9.

La transmisión 8 va cerrada en una caja 10.

La máquina presenta una columna 11 rematada por un panel de mandos 12 que presenta:

10

Un conmutador 12', un interruptor 13, un potenciómetro 14 y un piloto 15, todos ellos como elementos propios para el funcionamiento de la máquina.

El enfermo se dispondrá en una silla próxima a los pedales 9 en los que pondrá sus pies.

15

Los medios de sustentación y fijación pueden ser ventosas.

Una vez colocado el enfermo correctamente, y sus pies en los pedales 9, pone en marcha la máquina y son los propios pedales los que giran por medio de la transmisión correspondiente, es decir, el movimiento que sufren las piernas del enfermo se realiza por el propio giro de los pedales.

20

Descrita suficientemente la naturaleza del invento, así como la manera de realizarlo en la práctica, debe hacerse contar que las disposiciones anteriormente indicadas son susceptibles de modificaciones de detalle en cuanto no alteren su principio fundamental.

25

REIVINDICACIONES

1.- Máquina de rehabilitación física para minusvalidos, caracterizada porque comprende una base plana dotada de medios de sustentación y fijación desmontable al suelo; en cuya base se dispone un motor-reductor entre cuyo eje de salida y un eje paralelo se monta una transmisión de cadena, de manera que en el eje extremo van conectados dos pedales sobre los cuales pone los pies el enfermo, encontrándose la transmisión cerrada en un receptáculo apropiado; y porque la máquina presenta un panel de mandos y de accionamiento del motor-reductor.

2.- Máquina según la reivindicación 1, caracterizada porque los medios de sustentación y fijación de la base plana consisten en ventosas.

3.- Máquina según la reivindicación 1, caracterizada porque el panel de mandos forma parte de una columna extrema dispuesta en la base.

4.- Máquina según la reivindicación 1, caracterizada porque al accionar los mandos propios del panel se hacen girar los pedales en un sentido o en otro y se varía la velocidad de giro de estos.

5.- Máquina de rehabilitación física para minusvalidos, tal y como queda sustancialmente descrito en la presente memoria e ilustrado en los dibujos adjuntos.

Esta memoria consta de 5 hojas escritas a máquina por una sola cara.

Madrid, 29 de mayo de 1.986.

~~JOSE PONS TORRES~~
~~E.P.~~

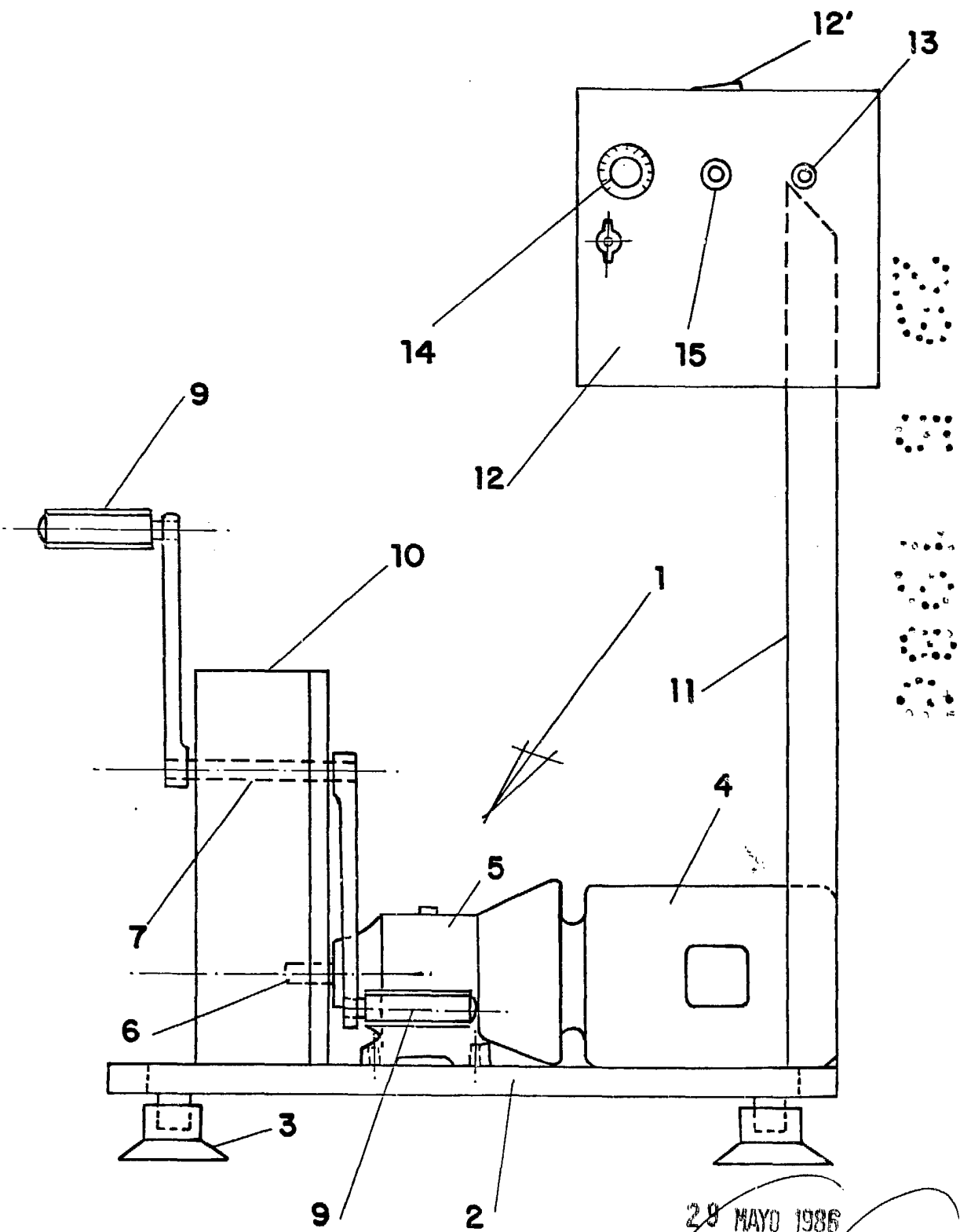


FIG. 1

28 MAYO 1986

JOSE PAVO TORRES
R. 12

ESCALA VARIABLE

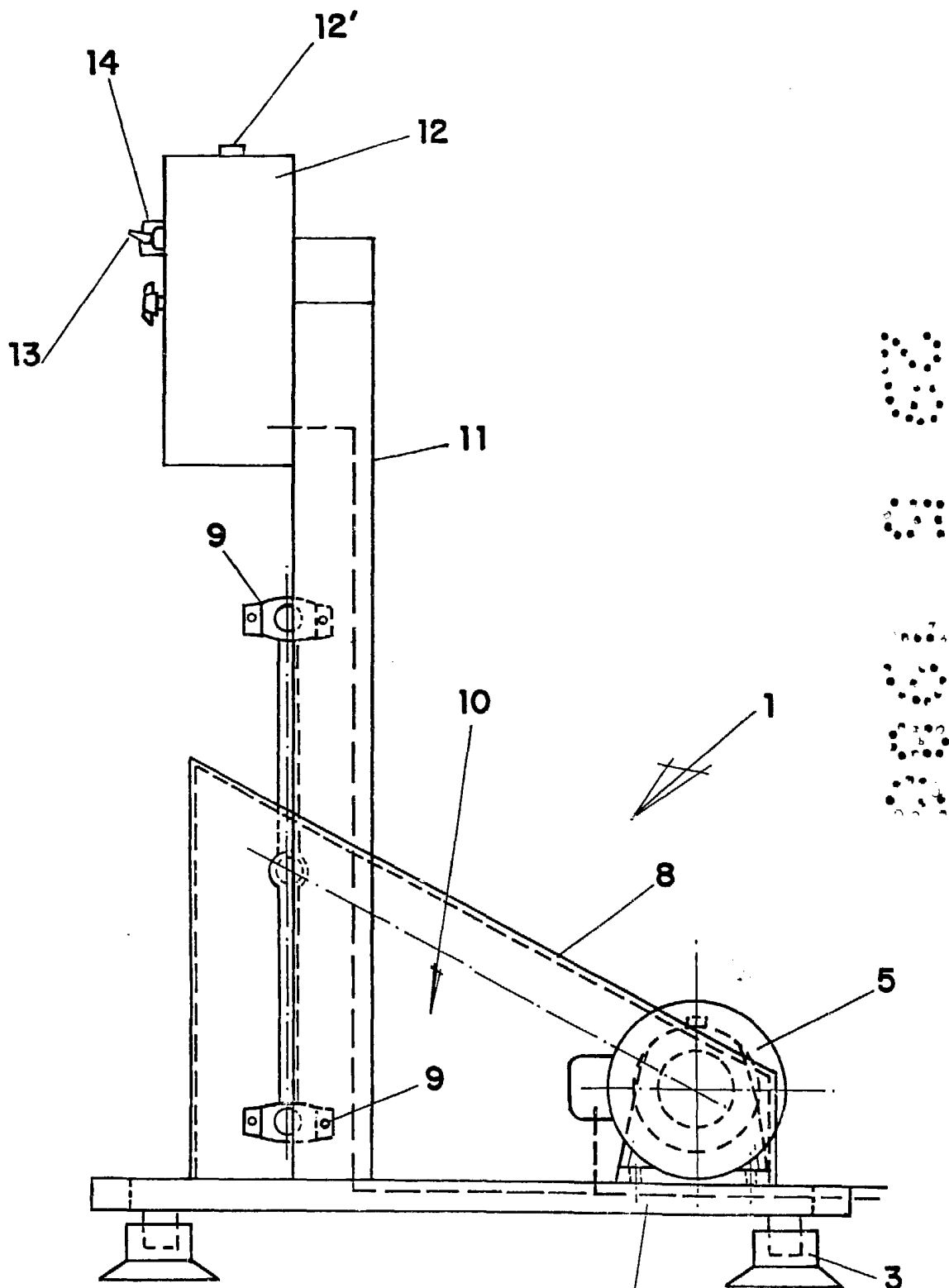


FIG. 2

ESCALA VARIABLE

29 MAYO 1986
~~JOSE PONS TORRES~~
~~P.R. CT~~