

294 454



(21)

24

294 454

MEMORIA DESCRIPTIVA

DE UNA PATENTE DE INVENCION, POR VEINTE AÑOS EN ESPAÑA?

SOLICITANTE: Don Vicente Diaz Rueda

NACIONALIDAD: española

RESIDENTE: PLASENCIA (Cáceres) Carretera de la Estación, 24

s o b r e:

"MEJORAS INTRODUCIDAS EN LOS MOLINOS PARA AUMENTAR SU RENDI-
MIENTO DE MOLTURACION".-----

=====

5 Con la presente solicitud se trata de proteger las me-
joras introducidas en los molinos para aumentar su rendimien-
to de molturación, con las cuales se consiguen grandes ventajas,
ventajas éstas que se irán desprendiendo a lo largo de la pre-
sente descripción.

En esencia consiste en hacer girar la piedra superior con
movimientos de rotación y de traslación.

En cuanto a materiales se emplearán todos aquellos que
resulten aptos para el fin a que son destinados.

294434



25

Para mejor comprensión de la descripción que sigue, se adjuntan dibujos a los cuales se hará constante referencia a lo largo de la misma, siempre a título de ejemplo no limitativo.

5 La figura 1ª es una vista en alzado del molino donde se aprecian las mejoras o modificaciones novedosas llevadas a cabo, y

La figura 2ª, es un esquema de la rotación de las piedras superior e inferior.

10 Consiste la presente invención en las mejoras introducidas en los molinos para aumentar su rendimiento de molturación, caracterizadas porque la piedra superior (3) gira en movimientos de rotación y de traslación a la vez que en sentido contrario, donde dichos movimientos son conseguidos en virtud del eje hueco (4) que es puesto en movimiento por medio de la corona (5) y el bis-sinfin (6).

15 El eje hueco (4) imprime el movimiento a la piedra superior (3) en virtud de que lleva debidamente fijada al mismo una corona (7) cuyas revoluciones las recibirá un piñón (8) en engrane perfecto con ésta, de cuyo piñón surge un eje (9) que se monta en un mollú (10) solidario del plato (11) que sopor-
20 ta la piedra superior (3), yendo a su vez dicho eje (9) alojado en un cojinete (12) tangente al eje hueco (4) y montado en éste por medio de un collarín (13).

25 El eje (14) sobre el cual va montada la piedra inferior va totalmente centrado y en el mismo eje imaginario del eje hueco (4), en virtud de lo cual y dado el desplazamiento o descolocación del eje de la piedra superior se consigue el efecto de rotación y de traslación.

FUNCIONAMIENTO

30 El bis-sinfin (6) es puesto en rotación por medio de un grupor motor y entonces el citado bis-sinfin hará girar a una



294454

corona (5) la que accionará al eje hueco (4) el cual en su parte inferior consta del cojinete (12) donde se acondiciona el eje (9) que se conexiona con el plato soporte de la piedra superior y por el otro extremo lleva un piñón (8) que formando un tren epicycloidal con la corona (7) fija al eje hueco hará moverse la piedra superior en sentido de rotación con relación al eje (9) y de traslación con relación al eje (4).

Si bien la forma de ejecución aquí descrita constituye aplicación preferente de la presente invención, podrán introducirse modificaciones de forma y de detalle sin que por ello varíe la esencialidad de la misma, la cual se reivindica en la siguiente

NOTA

En resumen; la presente solicitud recaerá sobre las siguientes reivindicaciones:

1ª.-Mejoras introducidas en los molinos para aumentar su rendimiento de molturación, caracterizadas porque la piedra superior gira en movimientos de rotación y de traslación a la vez que en sentido contrario, donde dichos movimientos son conseguidos en virtud del eje hueco principal que es puesto en movimiento por medio de una corona y un bis-sinfin, ambos en engrane perfecto.

2ª.-Mejoras introducidas en los molinos para aumentar su rendimiento de molturación, según la reivindicación anterior, caracterizadas porque el eje hueco imprime el movimiento a la piedra superior en virtud de que lleva debidamente fijada al mismo una corona cuyas revoluciones las recibirá de un piñón en engrane perfecto con ésta, de cuyo piñón surge un eje secundario que se aloja en un mollú solidario del plato que soporta a la piedra superior, yendo a su vez dicho eje alojado en un cojinete tangente al eje hueco y montado en éste por medio de un collarín.



29434

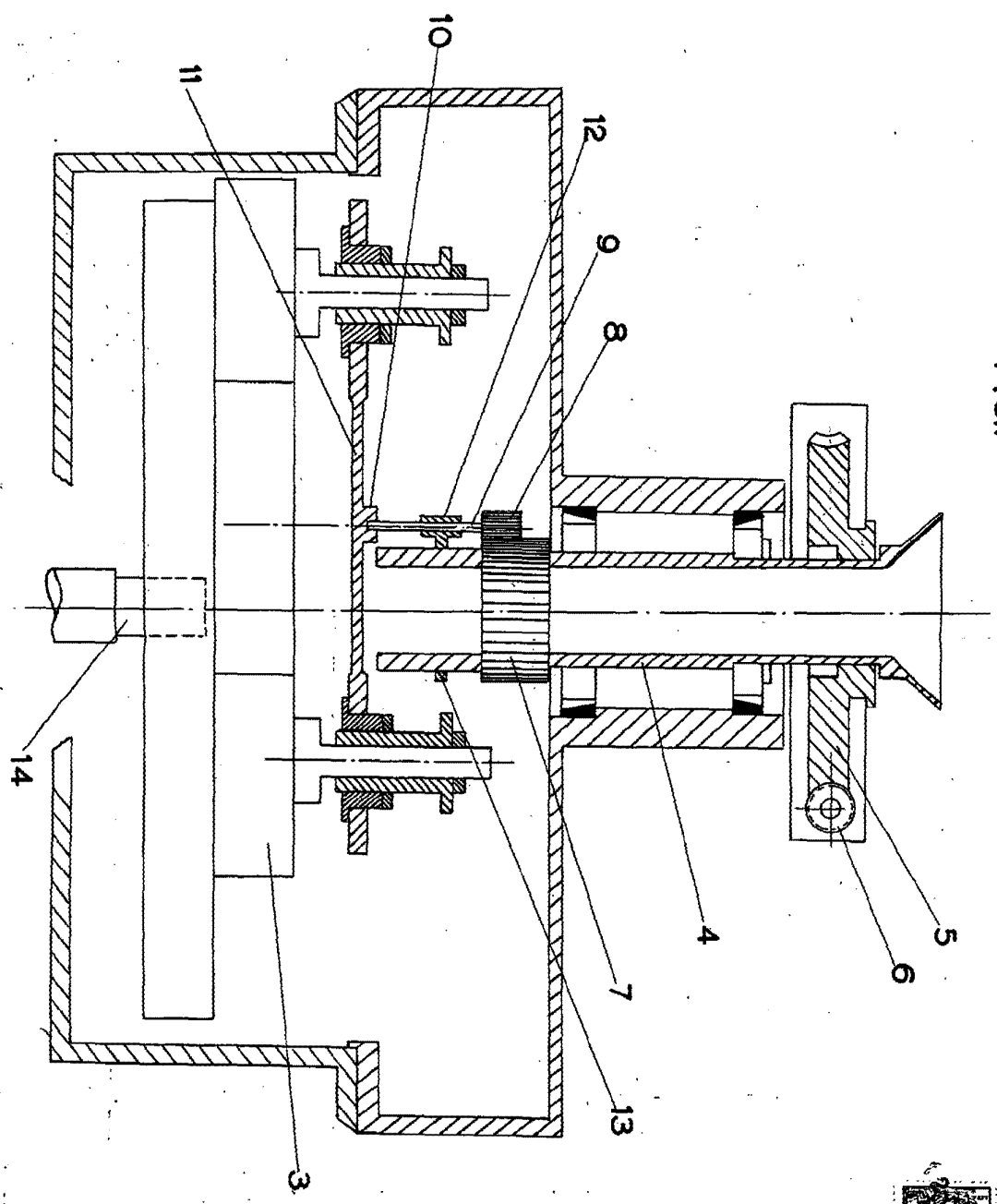
3^a.-Mejoras introducidas en los molinos para aumentar su
rendimiento de molturación, según las reivindicaciones anterior-
res, caracterizadas porque el eje sobre el cual va montada la
pádra inferior está totalmente centrado y en el mismo eje ima-
5 ginario del eje hueco principal, en virtud de lo cual y dado
el desplazamiento del eje de la piedra superior con respecto a
éste se consigue el efecto de rotación y de traslación.

4^a.-MEJORAS INTRODUCIDAS EN LOS MOLINOS PARA AUMENTAR SU
RENDIMIENTO DE MOLTURACION.-

10 Según se describe en la presente memoria que consta de
cuatro hojas escritas a máquina y dibujos.

Madrid, 12 DIC. 1933

FIG. 1

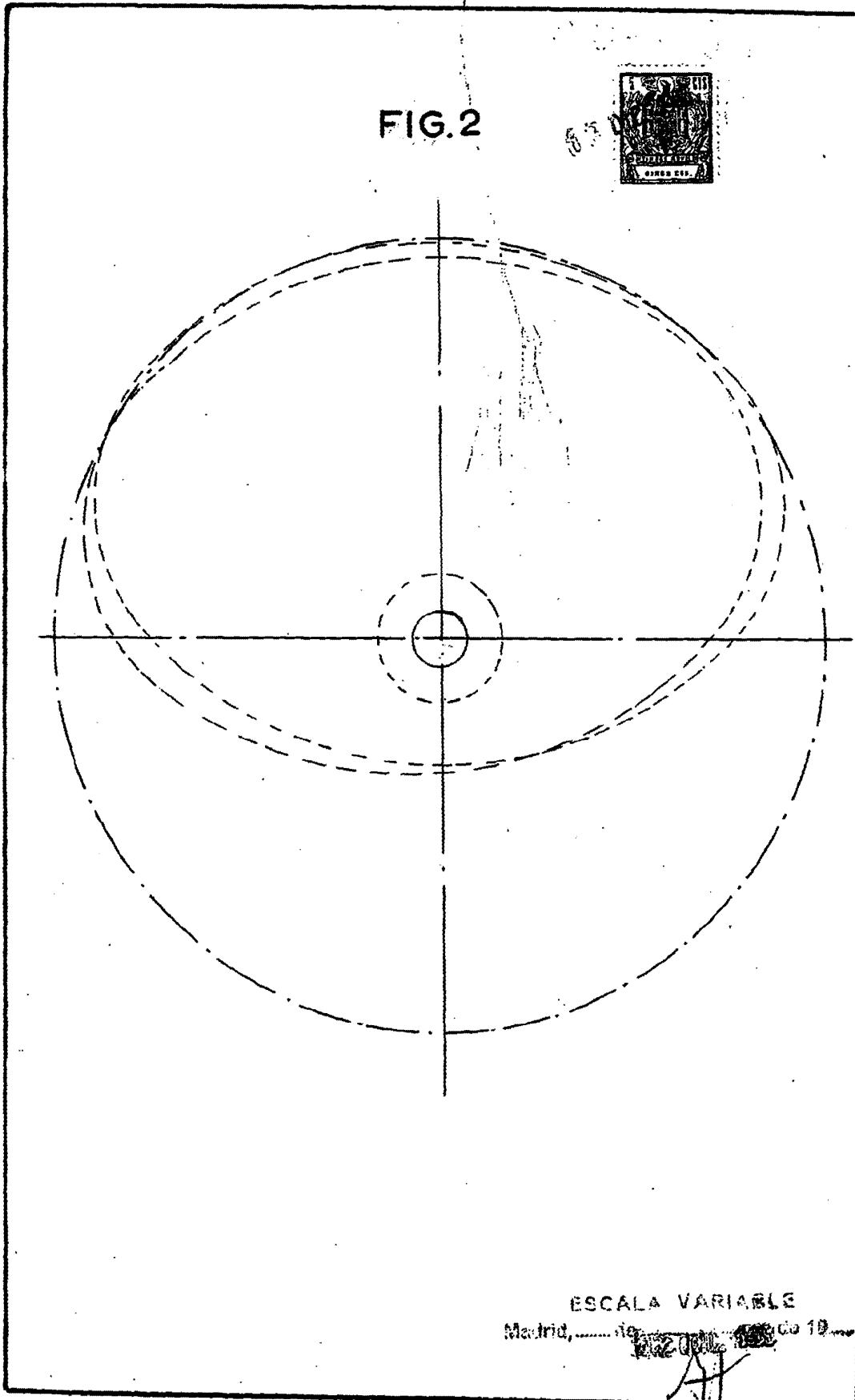


202-34

ESCALA VARIANTE
200

19/12
5

FIG. 2



ESCALA VARIABLE
Madrid, dia de 19...

[Handwritten signature]