

(19) ES (11) (21) (22)	NUMERO 2 9 4 4 4 0	(10) Y
	FECHA DE PRESENTACION 28-MARZO-1985	



ESPAÑA

MODELO DE UTILIDAD

16 OCT. 1987

(30) PRIORIDADES:	(32) FECHA	(33) PAIS
(31) NUMERO		
-----	-----	-----

(37) FECHA DE PUBLICIDAD	(31) CLASIFICACION INTERNACIONAL
	F16B 2/08

(34) TITULO DE LA INVENCIÓN
"ELEMENTO RETENEDOR POR PUENTE DENTADO PARA ABRAZADERAS"

(71) SOLICITANTE (ES)
Alberto GARCIA PUERTA

DOMICILIO DEL SOLICITANTE
Victor de la Serna, 26, 8º -C- 28016-MADRID.

(72) INVENTOR (ES)
El propio solicitante.

(73) TITULAR (ES)
Alberto GARCIA PUERTA

(74) REPRESENTANTE	LUIS RUIZ PALACIOS
	Marqués de Sta. Ana, 30
	28004 MADRID

El presente Modelo de Utilidad, se refiere, como su enunciado indica, a un elemento retenedor por puente dentado para abrazaderas, comprendido por disponerse sobre una banda metálica maleable, multiples dientes de perfil triangular sesgado y, enrollada ésta sobre sí misma, se enhebra uno de sus extremos en un puente en "C" solidario al extremo opuesto por bloqueo de sus brazos libres y dotado en su tramo de unión, de una uña tumbada sesgadamente hacia el interior del mismo.

5.-

10.-

La sencillez y efectividad del sistema, hacen del mismo un elemento digno de la protección registral que para él se solicita por medio del presente Modelo de Utilidad.

15.-

La descripción de las distintas partes que configuran el presente sistema, se hará a continuación con ayuda de los dibujos de la adjunta hoja de planos, en la que se ilustra un modo de realización de la invención presentado a título de ejemplo y sin caracter limitativo, por lo que sus variantes de cualquier índole, mientras sean meramente accidentales y no determinen la obtención de un resultado industrial nuevo y distinto, deben considerarse incluidas dentro del ámbito de protección dimanante del registro que se solicita.

20.-

25.-

La figura primera, representa una vista parcial en alzado de una abrazadera dotada de un sistema de retención, según la presente invención.

La figura segunda, representa una vista parcial en planta de la banda y puente, en desarrollo, de la abrazadera

representada en la figura primera.

La figura tercera, representa una vista en perspectiva del puente retenedor de una abrazadera, según la invención:

5.- La numeración que acompaña a las citadas figuras tiene en todas ellas el mismo significado, siendo éste el siguiente:

1.- Banda metálica.

2.- Dientes perfil triangular tumbado.

10.- 3.- Tensor.

4.- Escote bloqueo puente.

5.- Puente retenedor.

6.- Brazos retención.

7.- Uña sesgada.

15.- 8.- Borde retención diente.

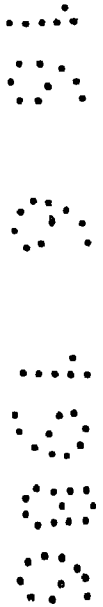
La tensión de la banda (1), mediante el tensor (3), hace pasar los múltiples dientes (2) por el puente retenedor (5), solidario al extremo opuesto por bloqueo de los brazos (6) en el escote longitudinal (4) de la banda (1).

20.- Con el número (7), se representa una uña sesgada hacia el interior del puente (5) por corte parcial del tramo de unión del puente (5).

Con el número (8), se representa el borde de la citada uña (7).

25.- Descrita suficientemente la naturaleza y objeto del presente Modelo de Utilidad, se hace constar que las características esenciales sobre las que ha de recaer la

concesión del mismo, están comprendidas en las notas reivindicatorias que en la siguiente página se detallan.



REIVINDICACIONES

5.- 1ª.- Elemento retenedor por puente dentado para abrazaderas, caracterizado, por disponer sobre una banda metálica maleable dotada en una amplia zona de su superficie de múltiples dientes de perfil triangular, opuestos a una uña sesgada que proyecta hacia la banda y realizada por semicorte del tramo de unión de un puente en "C" solidario al extremo opuesto de la banda por bloqueo de sus brazos libres en un escote longitudinal de la misma.



10.- 2ª.- ELEMENTO RETENEDOR POR PUENTE DENTADO PARA ABRAZADERAS.



- - - - -



Todo ello tal y como se describe y reivindica en la memoria que antecede que consta de SEIS hojas escritas a máquina por una sola de sus caras y planos que la ilustran.

Madrid, 28 de Marzo de 1985

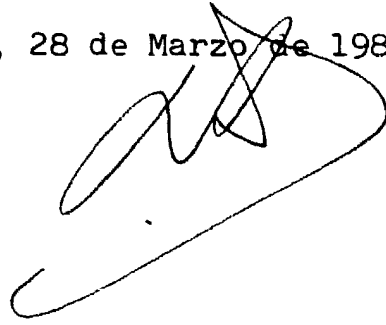
A large, stylized handwritten signature in black ink, consisting of several overlapping loops and a long horizontal stroke at the bottom.A single Braille character consisting of six dots arranged in two columns of three.A single Braille character consisting of six dots arranged in two columns of three.A single Braille character consisting of six dots arranged in two columns of three.A single Braille character consisting of six dots arranged in two columns of three.A single Braille character consisting of six dots arranged in two columns of three.

FIG.1

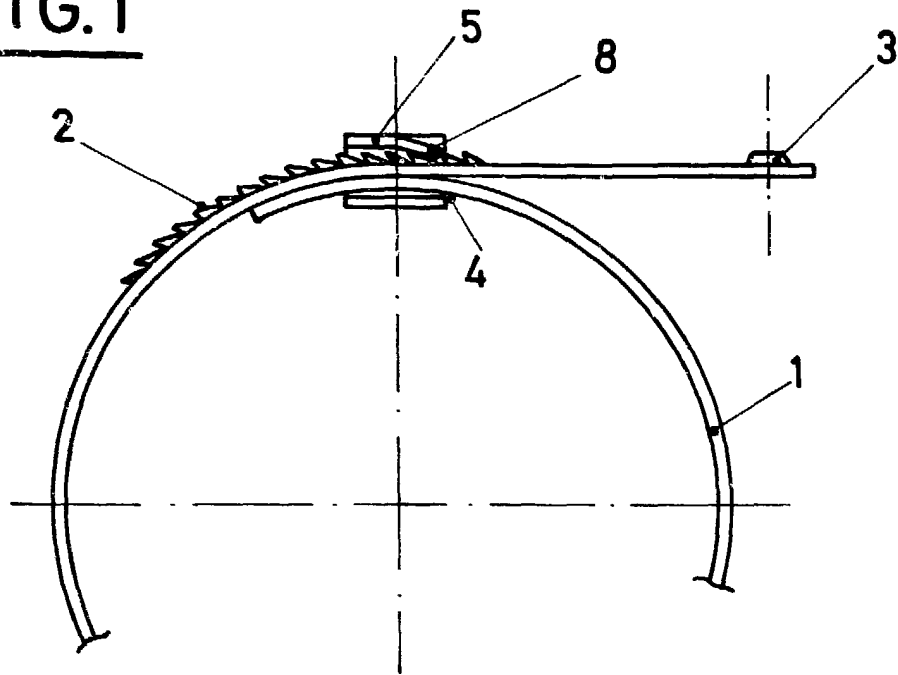


FIG.2

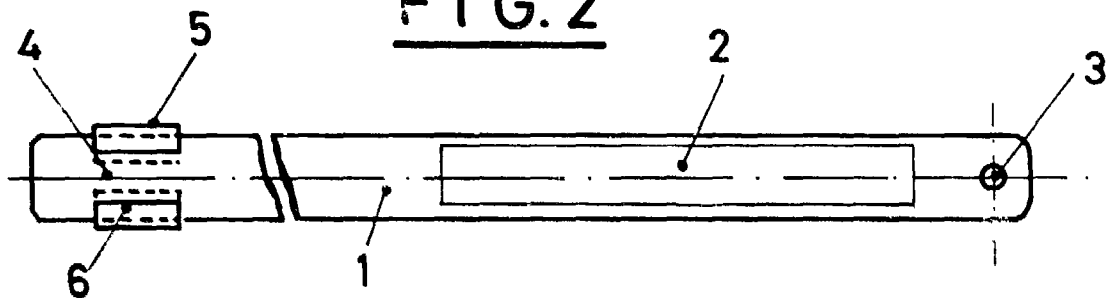
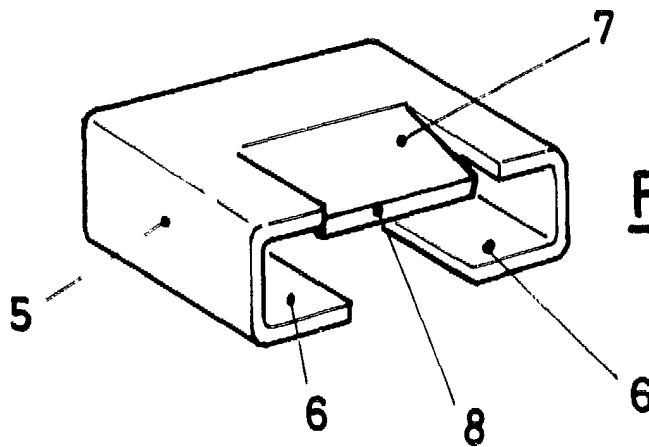


FIG.3



ESCALA VARIABLE