

(19) ES (21) (22)	(11) NUMERO 294426	(10) Y
	FECHA DE PRESENTACION 28 MAIO 1986	



ESPAÑA

MODELO DE UTILIDAD

7 011.1986

(30) PRIORIDADES:	(31) NUMERO	(32) FECHA	(33) PAIS
-------------------	-------------	------------	-----------

(47) FECHA DE PUBLICIDAD	(51) CLASIFICACION INTERNACIONAL A63B 41/08
--------------------------	---

(54) TITULO DE LA INVENCIÓN "BALON PARA JUEGOS PERFECCIONADO"	
--	--

(71) SOLICITANTE (S) DE MARIA DOLORES DELICADO GARCIA	
--	--

DOMICILIO DEL SOLICITANTE ELDA (Alicante), C/ Alcazar de Toledo, 23	
--	--

(72) INVENTOR (ES)	
--------------------	--

(73) TITULAR (ES)	
-------------------	--

(74) REPRESENTANTE D. LUIS DE ARPE FERNANDEZ, Agente Oficial Propiedad Industrial	
--	--

La presente invención se encuentra referida a un balón perfeccionado especialmente para fútbol, balón mano o similares.

5.- Los balones de fútbol reglamentarios están basados en la actualidad en poliedros por lo que no son perfectamente esféricos, más concretamente, estos balones están basados en un icosaedro truncado, es decir en un poliedro regular de veinte caras triangulares el cual se encuentra truncado en todos y cada uno de sus vertice

10.- ces de manera que en los mismos se determinan caras pentagonales. Un poliedro de esta naturaleza ocupa respecto a la correspondiente esfera circunscrita un porcentaje volumétrico de aproximadamente el 86,74.

15.- La presente invención se encuentra basada en el reconocimiento de que resulta más adecuado para la práctica de deportes de balón, especialmente para la práctica del fútbol de balones de la mayor esfericidad posible.

20.- Es pues misión de la invención, el desarrollo de un balón de fútbol o similar del tipo indicado en un principio que tenga un grado de esfericidad superior al de los presentes actualmente en el mercado. Para ello, en contraposición a los balones convencionales, se parte de un poliedro semirregular denominado rombicoidedro truncado, es decir un poliedro con doce caras

25.-

pentagonales (regulares), treinta caras cuadradas y veinte caras triangulares (equilateras). De esta manera, se alcanza un porcentaje de ocupación respecto de la correspondiente esfera circunscrita de aproximadamente el 94,33%, es decir un 8% adicional respecto del icosaedro truncado base de los balones convencionales.

Otras características y ventajas de la invención, resultaran más claramente de la siguiente descripción, realizada con la ayuda de la lámina de dibujos anexa, relativa a un ejemplo de ejecución no limitativo, en la que:

La figura 1, ilustra un balón de fútbol o similar realizado de conformidad con las características de la invención.

La figura 2, muestra el desarrollo plano de una "macro-cara" del poliedro básico, con las piezas diferentes y piezas elementales del mismo.

El balón 1, está constituido por cosido de una pluralidad de piezas geométricas de material adecuado, más particularmente de sesenta y dos piezas, de las cuales doce seran los pentágonos regulares 2, treinta los cuadrados 3 y veinte los triángulos equiláteros 4.

Este balón 1, puede decirse que está conformado por superposición con solapamiento de sus caras, de varias porciones o macrocaras 5 compresivas de todas

55.- las piezas geométricas elementales. Como se aprecia en la figura 2, cada una de estas macrocaras 5, definidas simplemente a efectos de mayor facilidad de explicación, está constituida por cinco triángulos equiláteros 4, cinco cuadrados 3 y un pentágono regular central 2, agrupados de manera que determinan un perímetro decagonal.

60.- Para un balón de fútbol de las dimensiones reglamentarias resultaran necesarios doce pentágonos regulares de lado igual a 5,4 cm., treinta cuadrados también de lado igual a 5,4 cm., y veinte triángulos equiláteros de lado igual a 5,8 cm.

65.- De esta manera, se obtiene como ha sido anteriormente mencionado, un balón cuyo porcentaje de ocupación respecto de la correspondiente esfera circunscrita superior en ocho puntos al de un balón convencional.

70.- Suficientemente descrito que nos es el objeto del modelo de utilidad que nos ocupa, que lo es solamente a título de ejemplo y una de las múltiples formas de realización a que en la práctica puede llegarse, tomando como fundamento en su construcción el descrito en la presente memoria, únicamente nos resta señalar que las modificaciones de forma, tamaños, materiales empleados u otras no fundamentales, no deben ser consideradas variaciones que afecten a su esencialidad.

N O T A
= = = =

75.- El modelo de utilidad descrito recaerá pues, sobre las siguientes reivindicaciones:

80.- 1ª.- "BALON PARA JUEGOS PERFECCIONADO" de los del tipo constituidos por cosido de una pluralidad de piezas geométricas de material adecuado, caracterizado por cuanto comprende doce caras pentagonales regulares, treinta caras cuadradas y veinte caras triangulares equilateras, dispuestas de manera que se determina un poliedro semirregular de sesenta y dos caras, es decir un rombicododecaedro, truncado por sus vertices, con un porcentaje de ocupación respecto de la correspondiente esfera circunscrita de aproximadamente el 94,33%:

85.- 2ª.- "BALON PARA JUEGOS PERFECCIONADO" de conformidad con la anterior reivindicación caracterizado por cuanto las caras pentagonales y cuadradas serán preferentemente, piezas de 5,4 cm. de lado, mientras que las caras triangulares equilateras tendrán, preferentemente, 5,8 centímetros de lado.

90.- 3ª.- "BALON PARA JUEGOS PERFECCIONADO" Todo ello tal y conforme queda descrito, representado y reivindicado.

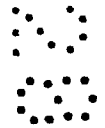
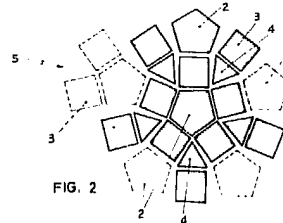
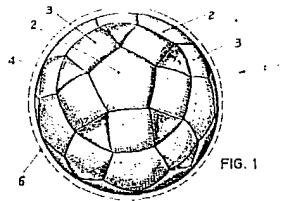
95.- Esta memoria consta de cinco hojas mecanografiadas y foliadas por una sola de sus caras conteniendo un total de noventa y ocho líneas.

98.-

MADRID A 28 MAYO 1986

D I S E Ñ O

DE UN MODELO DE UTILIDAD, A FAVOR DE D^a MARIA DOLORES DELICADO GARCIA, DOMICILIADA EN ELDA (ALICANTE), C/ ALCAZAR DE TOLEDO, 23, POR: "BALON PARA JUEGOS PERFECCIONADO".



Escala variable.

MADRID A 8 MAYO 1986

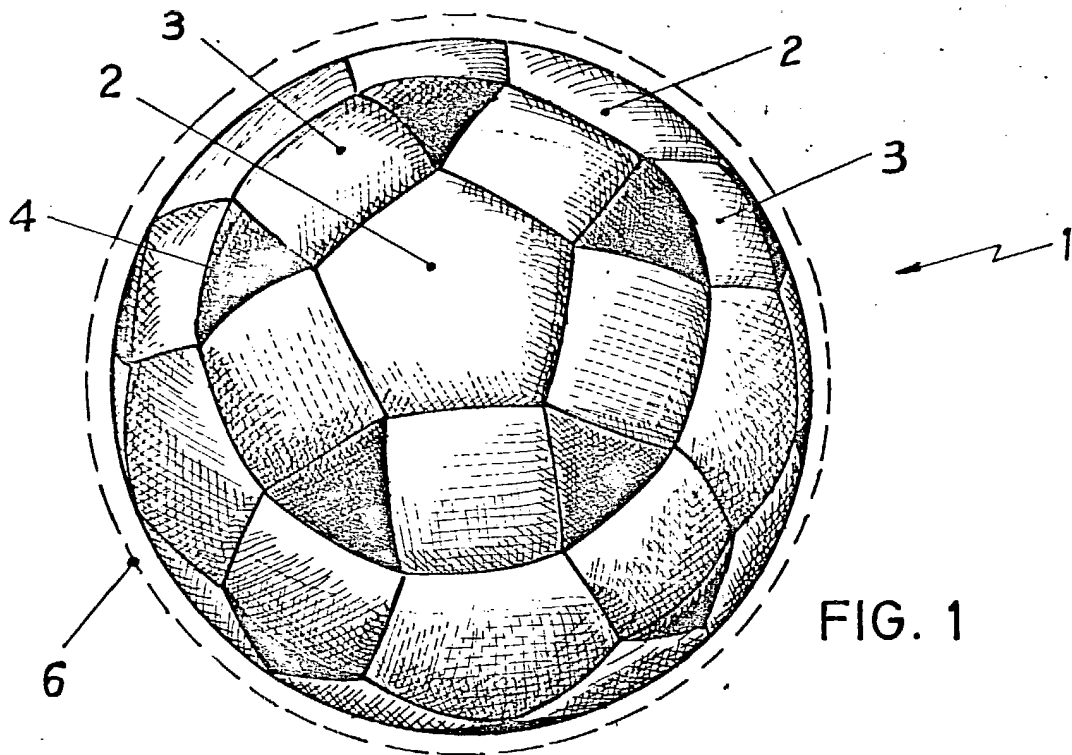


FIG. 1

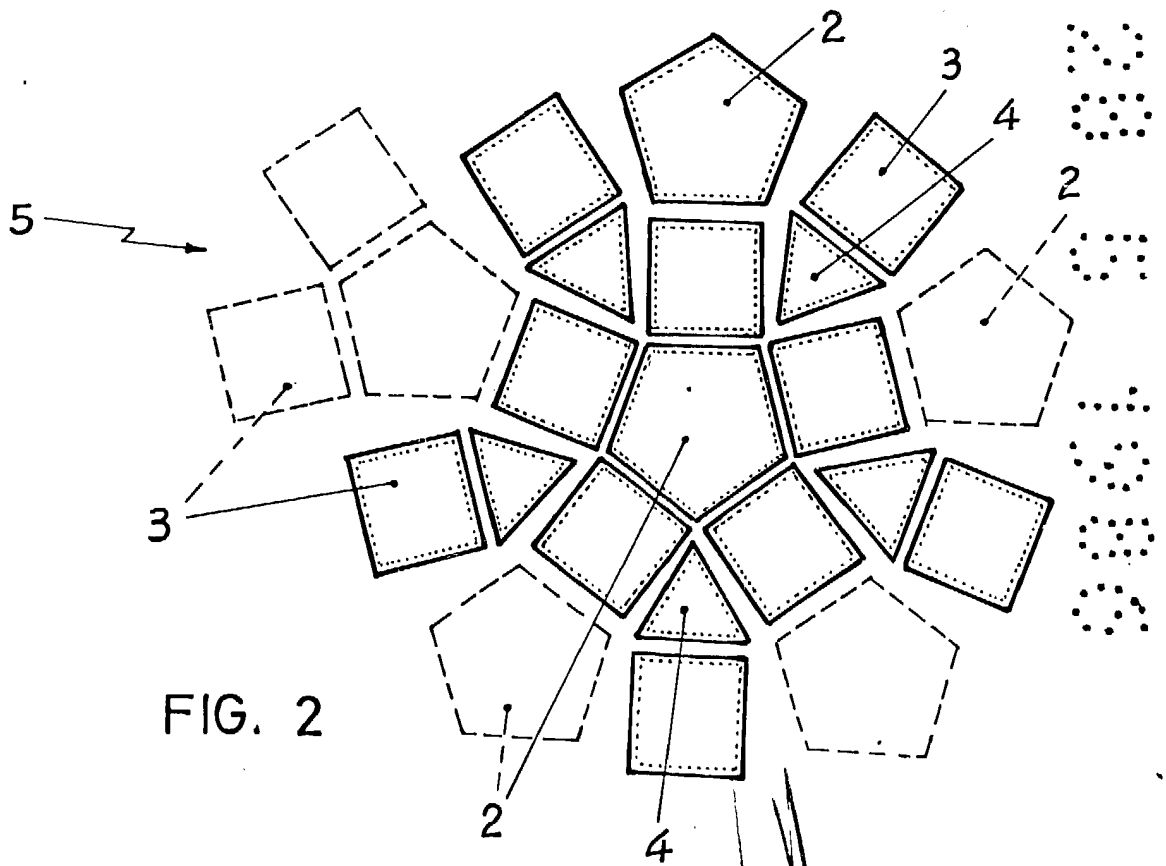


FIG. 2

Madrid, 28 MAYO 1986

ESCALA VARIABLE