

ES	(1) NUMERO 294411	Y
	(22) FECHA DE PRESENTACION 28 MAYO 1986	



ESPAÑA

MODELO DE UTILIDAD

1 OCT. 1986

(30) PRIORIDADES:	(31) NUMERO	(32) FECHA	(33) PAIS
-------------------	-------------	------------	-----------

(47) FECHA DE PUBLICIDAD	(51) CLASIFICACION INTERNACIONAL A 47 F 5/00
--------------------------	---

(54) TITULO DE LA INVENCIÓN
"SOPORTE-EXHIBIDOR PARA OBJETOS DIVERSOS"

(71) SOLICITANTE (S)
Gr.º. Fernando Casielles Gutierrez

DOMICILIO DEL SOLICITANTE
C/ Capitan Haya nº 4 28020 Madrid

(72) INVENTOR (ES)
--------------------

(73) TITULAR (ES)
el mismo

(74) REPRESENTANTE
D. Dionisio de la Fuente Fernandez

El Modelo de Utilidad al que corresponde esta memoria descriptiva, se refiere a un dispositivo porta-objetos y más concretamente a un soporte para objetos diversos, utilizable al propio tiempo como exhibidor permanente de los mismos.

5.-

Destaca en la realización de éste modelo su sencillez constructiva, ya que la formación de su estructura funcional se consigue partiendo de una lámina de cualquier material adecuado, en el centro de la cual se practica un corte de forma original, mediante el que a través de sucesivos dobleces, se conforma un alojamiento con base de apoyo y contención lateral para los productos.

10.-

La lámina se prolonga lateralmente en sendas alas que dobladas asimismo hacia la parte posterior constituyen los medios de apoyo que permiten el mantenimiento en verticalidad del soporte sobre cualquier tipo de superficie plana.

15.-

Puede afirmarse por tanto que el porta-objetos que constituye este Modelo de Utilidad es monopieza, precisamente

20.-

sando de un único elemento de refuerzo, fácilmente -  
acoplable en el conjunto, destacando en consecuencia -  
no sólo su facilidad constructiva, sino también lo re-  
ducido de su costo por unidad, no obstante lo cual cum-  
5.- ple con toda eficacia, vistosidad y seguridad la fun-  
ción que tiene encomendada.

La descripción de este objeto será ilustrada, para-  
una más fácil comprensión, con una hoja de dibujos en -  
la que se ha representado un ejemplo de ejecución pre-  
10.- ferido, que no tiene carácter limitativo alguno, sino=  
simplemente explicativo y que podrá ser objeto por tan-  
to de modificaciones de detalle en todo aquello que no  
altere, de un modo fundamental, su propia finalidad ca-  
racterística,

15.- En el dibujo:

La figura 1ª, muestra una vista en perspectiva y de -  
conjunto del soporte porta-objetos que es motivo de és-  
ta solicitud de Modelo de Utilidad.

La figura 2ª. muestra el propio dispositivo de la figu-  
20.- ra anterior, en una vista por su parte posterior.

Haciendo referencia al ejemplo de ejecución que se ha representado en los dibujos, éste soporte está constituido por una lámina -1- de forma aproximadamente rectangular, que constituye el cuerpo del dispositivo, estando provista en ambos laterales de sendas alas -2- como prolongación del citado cuerpo, que dobladas hacia atrás constituyen el elemento de apoyo y sustentación en verticalidad del conjunto.

5.-

Estas alas están unidas por la parte posterior a través de un tirante transversal -6- que evita su separación y posible deformación, dando solidez a la estructura.

10.-

En la parte central del cuerpo se han practicado dos cortes -3-, en sentido vertical, posición paralela y de igual longitud, que hacen posible conformar en la lámina un alojamiento frontal, que queda situado en rehundido, definiendose mediante sendos dobleces superiores -4-, que constituyen un escalonamiento, proyectando hacia el exterior la mitad inferior del soporte y sirviendo para conseguir la retención lateral de los

15.-

20.-

objetos colocados en el mismo. Mediante un nuevo do---  
blez -5-, se forma la base que sirve a su vez de apoyo  
inferior a los mismos objetos.

5.- El contorno superior del cuerpo -1-, no tiene por  
que ajustarse a una forma determinada, pudiendo adop--  
tar la que se estime más conveniente o resulte más -  
atractiva o decorativa, teniendo en cuenta que la mi--  
tad superior del soporte puede utilizarse para incluir  
la correspondiente publicidad relativa a los productos  
10.- contenidos.

Descrito suficientemente el porta-objetos a que se  
refiere ésta solicitud de Modelo de Utilidad, sólo res  
ta añadir que en su realización podrán introducirse...i.  
aquellas modificaciones que no alteren su esencialidad  
15.- pudiendo afectar a cambios de forma, materia, dimensio  
nes, proporciones, etc., y en general a todas las que=  
tengan un caracter accesorio o complementario, debien-  
do quedar todas ellas incluidas en la protección que -  
se recaba.



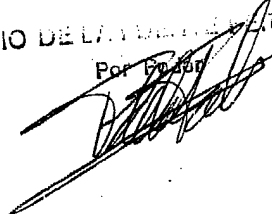
doble, también hacia el interior, que es formativo de la base de apoyo de los referidos objetos.

3ª. SOPORTE-EXHIBIDOR PARA OBJETOS DIVERSOS.

Todo ello como se describe y reivindica en la presente memoria que consta de siete hojas, escritas por una sola cara, y de una hoja de dibujo que la ilustra.

Madrid, a 28 de mayo de 1.986

DIONISIO DE LA FUENTE HERNANDEZ  
Por



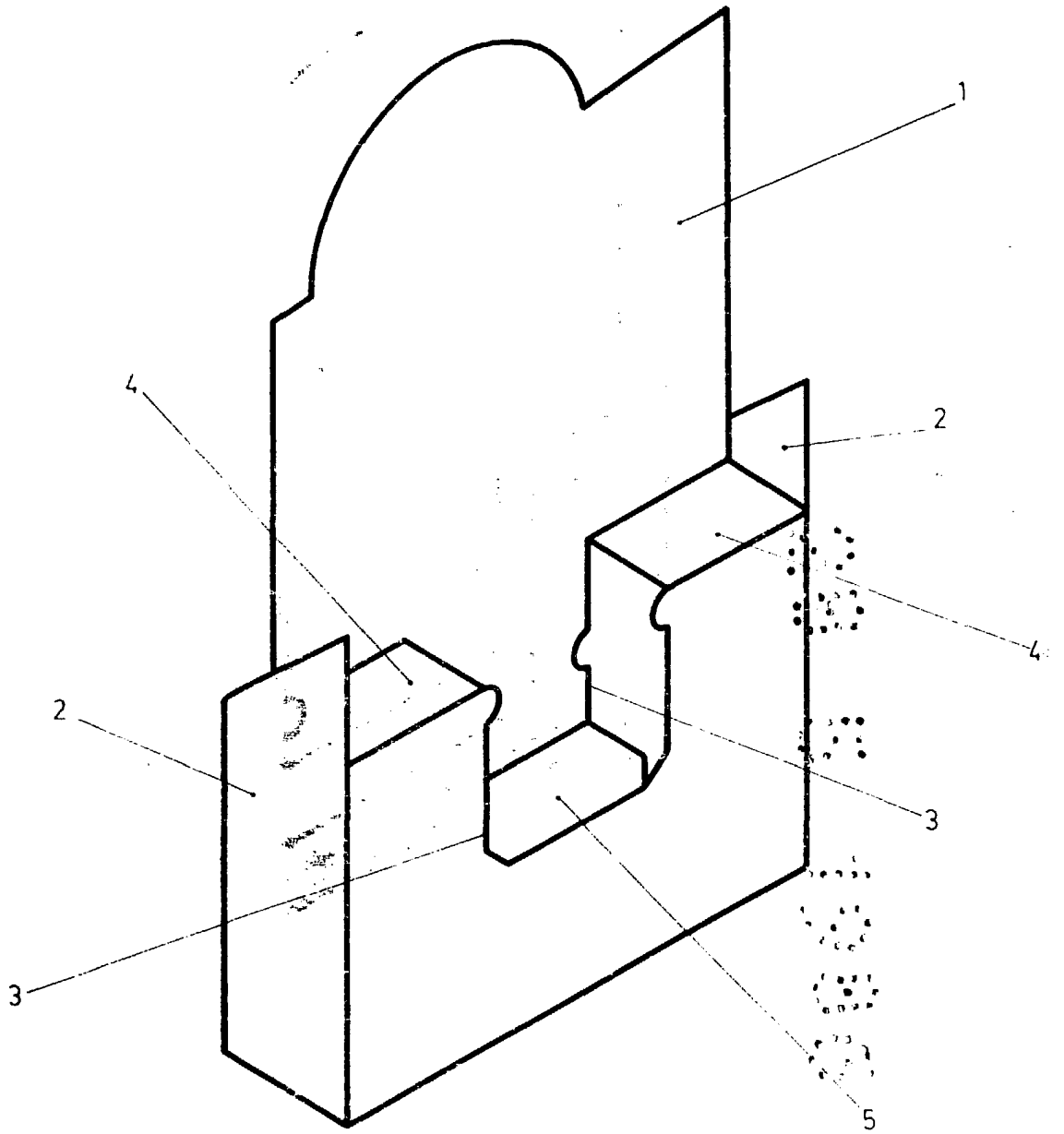


Fig. 1

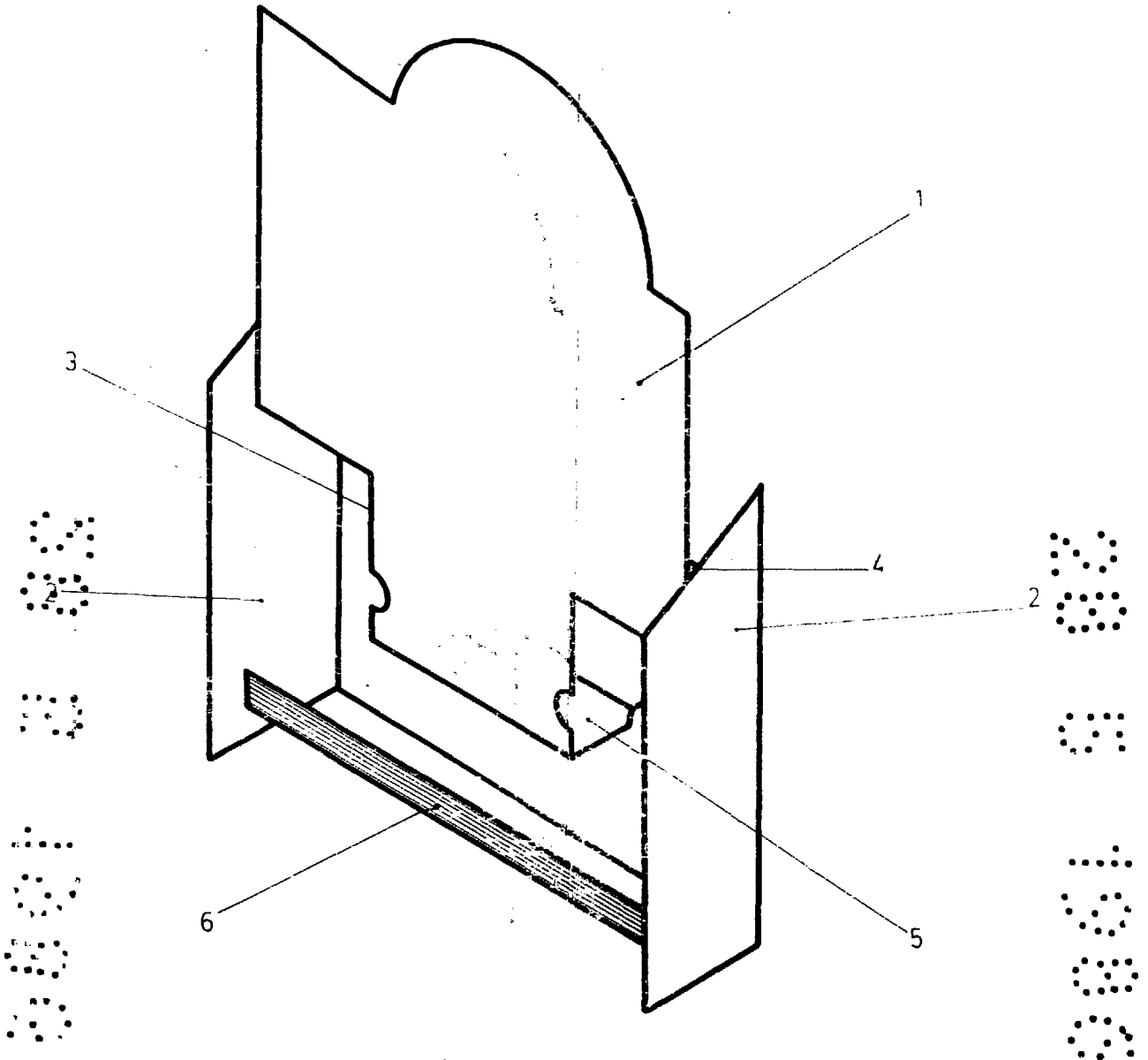


Fig. 2

Escala variable

Madrid

28 MAR 1906

DIONISIO DE LA FUENTE FERNANDEZ

Por Escalar