



294403
29 33

PATENTE DE INTRODUCCIÓN

por DIEZ años 7

a favor de

S.A. PROSCO

de nacionalidad española

domiciliada en BARCELONA - Paseo San Juan, 97.-

Fuente de información: TOYO DRY BATTERY CO., LTD.

TOKYO - JAPON.-

P O R

"PERFECCIONAMIENTOS INTRODUCIDOS EN LINTERNAS ELECTRICAS
DE TIPO SUBMARINO".-

MEMORIA DESCRIPTIVA

La presente Patente de Introducción, cuyo objeto es practicado con éxito en el extranjero, se refiere a unos perfeccionamientos introducidos en linternas eléctricas de tipo submarino.

- 5.- La linterna según éstos perfeccionamientos, se halla formada por un cuerpo cilindrico metálico, protegido exteriormente por una funda de goma que ajusta perfectamente en el



cuerpo citado.

294403

10.- El casquillo-faro, vá provisto igualmente de una funda de goma, que ajusta con el cuerpo en sí de la linterna, por medio de un roscado. La funda que cubre el cuerpo, lleva consigo un saliente en todo su contorno, y al ser instalado el casquillo-faro, monta sobre él, reajustando de ésta forma la estanqueidad de la linterna.

15.- El interruptor se halla formado por dos pivotes de forma que uno de ellos, lleva la misión de abrir el circuito eléctrico, y el otro el de cerrarlo;

20.- En su parte inferior lleva adosada un asa con un cierre a fin de poder con ella, sujetar la linterna a la muñeca del usuario.

Para la mejor comprensión del objeto de la presente patente de introducción, se acompaña a ésta memoria descriptiva una lámina de dibujos, explicativa de sus particularidades a titulo de ejemplo, no limitativo.

25.- En la Fig -1- puede apreciarse una vista en sección del casquillo-faro.

En la Fig. -2- se vé la vista en sección de la lámpara y casquillo que efectúa la conexión entre la pila y la lámpara.

30.- En la Fig. -3- se aprecia una vista en sección del cuerpo cilíndrico de la linterna, donde se aloja el interruptor y las pilas.

En estas figuras, se señala con el número -5- el foco, el cual vá cubierto exteriormente por un casquillo de goma -1-, en cuyo interior se aloja el cristal -2- portador de la lámpara -6-. Este cristal forma la estanqueidad, gracias a la arandela de goma -3- de que vá provisto. El foco -5- vá igualmente provisto de una arandela -4- que ofrece de ésta forma un cierre perfecto. La rosca de la bombilla -6- ajusta con el ensaje -8- del casquillo -9- que actúa de

294403



portalámparas.

El foco -5- vá provisto de la rosca -11-, que ajusta con el roscado -10- del cuerpo de la linterna -16- uniéndose de ésta forma todo el conjunto.

45.- El cuerpo de la linterna -16-, vá protegido exteriormente por la goma -17- que le cubre en su totalidad. En el interior de éste cuerpo -16- se aloja la pila -15- y el interruptor de la misma, que posee a su vez los dos pivotes -13 y 14- de abrir y cerrar respectivamente el circuito, a traves de -12-, que se trata de una lámina de conexión que toca al mismo tiempo al contacto -17'-.

50.- Se comprende fácilmente las ventajas que se obtienen con la utilización para fines submarinos de la linterna, que se obtiene con los perfeccionamientos objeto de la presente Patente de Introducción.

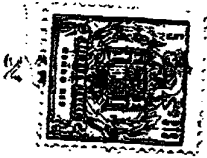
55.- Descrito suficientemente el objeto de la presente Patente de Introducción, solamente cabe hacerse constar, que, podrá ser objeto de mejoras, siempre y cuando que no se altere la esencialidad del mismo, no alterándola el cambio de forma ni los materiales a emplear en la construcción de linternas de acuerdo con los perfeccionamientos que se preconizan.

REIVINDICACIONES

65.- Reivindica el recurrente la propiedad y derecho exclusivo de realización en España y sus Dominios de la presente Patente de Introducción, caracterizado en las siguientes reivindicaciones:

70.- 1a. Perfeccionamientos introducidos en linternas eléctricas de tipo submarino, caracterizados esencialmente por disponer un cuerpo cilindrico protegido exteriormente por una funda de goma, que ajusta perfectamente en el citado cuerpo, cuya funda presenta un saliente en todo su

294403



contorno, que recibe un casquillo-faro, cubierto igualmente por una funda de goma, reajustando la estanqueidad de la
75.- linternas.

2a. Perfeccionamientos según la reivindicación anterior, caracterizados esencialmente por un interruptor formado por dos pivotes, de forma que uno de ellos cierre el circuito eléctrico y el otro de abrirlo, todo ello a través de una
80.- lámina de conexión que entra en contacto con un saliente del casquillo portalámparas.

3a. Por "PERFECCIONAMIENTOS INTRODUCIDOS EN LINTERNAS ELECTRICAS DE TIPO SUBMARINO".-

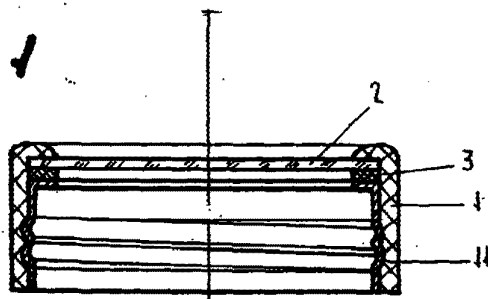
Sean cuales fueran las circunstancias que concurren en
85.- la esencialidad de la presente Patente de Introducción, caracterizado en el cuerpo de ésta memoria descriptiva.

Consta ésta memoria de cuatro hojas, mecanografiadas por una sola cara, numeradas y foliadas y acompañadas de un plano explicativo a título de ejemplo, no limitativo.

90.- Madrid veintiuno de Enero de 1.964.

P.A.

Fig. 1



294 403

Fig. 2

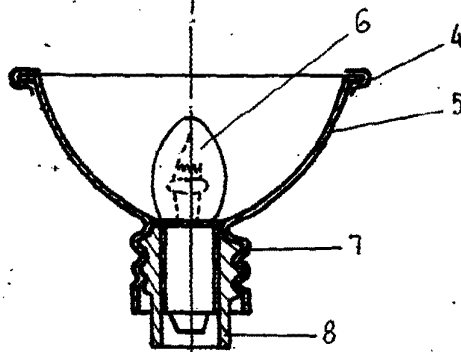
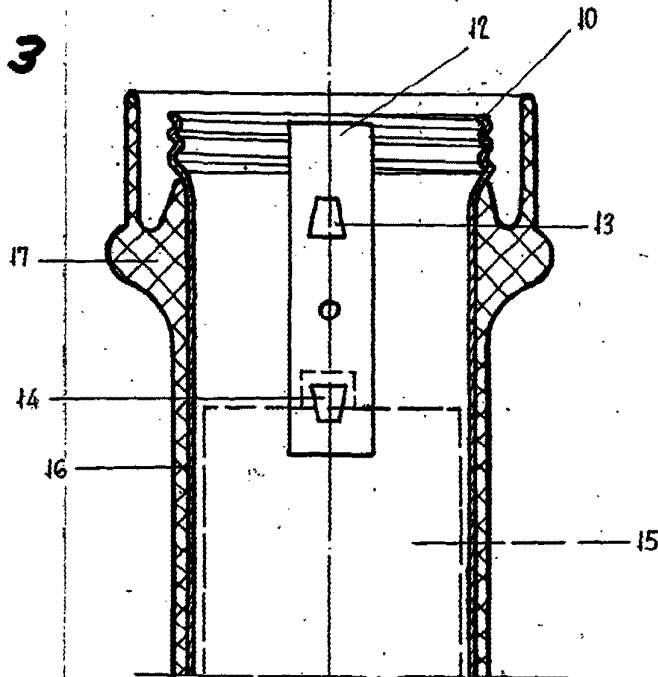


Fig. 3



Madrid, 11 Diciembre 1963.

p.a.

Escala variable.