

| | | |
|--------------------------------------|---|--------|
| (10) ES (11) (12) (21) (22) | NUMERO 294390 | (16) Y |
| | FECHA DE PRESENTACION 27-5-1986 | |



ESPAÑA

MODELO DE UTILIDAD

1 OCT. 1986

| | | |
|---------------------------|------------|-----------|
| (30) PRIORIDADES | (32) FECHA | (33) PAIS |
| (31) NUMERO 21993 B/85 | 28-5-85 | Italia |

| | |
|--------------------------|----------------------------------|
| (47) FECHA DE PUBLICIDAD | (81) CLASIFICACION INTERNACIONAL |
| | B42F 13/16 |

| | |
|---|--|
| (54) TITULO DE LA INVENCIÓN | |
| CATALOGO DE ANILLOS PARA ELEMENTOS MOVILES. | |

| | |
|-----------------------|--|
| (61) SOLICITANTE (SI) | |
| CAGGIATI S.p.A. | |

| | |
|--|--|
| DIRECCION DEL SOLICITANTE | |
| Via Martiri della Libertà, 71. COLORNO (Parma, Italia) | |

| | |
|--------------------|--|
| (72) INVENTOR (ES) | |
| | |

| | |
|-------------------|--|
| (73) TITULAR (ES) | |
| | |

| | |
|------------------------------|--|
| (74) REPRESENTANTE | |
| DON BERNARDO UNGRIA GOIBURU. | |

es

El presente Modelo de Utilidad tiene por objeto un catálogo, particularmente de anillos de elementos móviles.

Son conocidos ya catálogos del tipo mencionado
5 que consisten esencialmente en una cubierta, la cual está provista interiormente sobre el lomo de unos anillos que pueden abrirse y que permiten la aplicación de una pluralidad de elementos. Por el término elementos debe aquí entenderse en general, cualesquiera componentes de un catálogo,
10 logo, como por ejemplos hojas, cartones o tarjetas, muestras de dos dimensiones y similares.

Los catálogos en cuestión se utilizan a los fines de presentación o propaganda comercial, y por lo general se asocia a los mismos una lista de precios de los artículos
15 que se presentan en tales catálogos.

La consulta simultánea de la lista de precios y de los elementos que constituyen el catálogo resulta incómoda y poco ágil. En efecto, al ojearse el catálogo, los elementos del mismo, al girar en torno a los anillos de sujeción,
20 van a superponerse a la lista de precios que por lo tanto no puede consultarse si no vuelven a situarse los elementos en la posición inicial.

Frecuentemente, para evitar este inconveniente, la lista de precios está separada del catálogo, pero es evidente
25 te que esto implica otros inconvenientes que consisten prin-

principalmente en el hecho de que el usuario debe recordar cada vez llevar ambos elementos juntos consigo.

Se ha ideado ahora lo que constituye el objeto del presente Modelo de Utilidad, un catálogo con anillos, de elementos móviles, que permite eliminar todos los inconvenientes citados.

Las características, así como las ventajas del catálogo según la presente invención resultarán evidentes por la siguiente descripción detallada de una de sus formas de realización no limitativa, hecha con referencia a las figuras adjuntas, de las cuales:

la figura 1 es una vista en planta del catálogo abierto, y

la figura 2 es una vista del catálogo según el corte II-II de la figura 1.

Con referencia a dichas figuras diremos que el catálogo según el Modelo de Utilidad comprende una cubierta realizada en un material rígido, como por ejemplo cartón, plástico o similar, la cual es apta para contener los elementos móviles del catálogo que, en la forma de realización representada están constituidos por hojas móviles.

Sobre el borde interno de una de las dos hojas de la cubierta se ha previsto en la forma conocida una pluralidad de anillos metálicos 2 que pueden abrirse y que permiten la aplicación de una pluralidad de hojas móviles 3 provistas

sobre su borde interno de unos orificios adecuados que permiten su inserción sobre los anillos 2 cuando estos se han abierto.

Según este Modelo de Utilidad, el catálogo comprende una pequeña chapa 4 de forma rectangular en general, la cual está provista sobre dos vértices opuestos de un orificio 5 que permite su aplicación sobre los anillos 2 del catálogo.

La chapa 4 esta dotada igualmente sobre una de sus caras de dos resaltos 6, que permiten la aplicación de una lista de precios 7. Esta última está dotada a tal fin sobre el dorso de un par de anillos 8 que pueden insertarse a presión sobre los resaltos 6.

Por cuanto queda aquí descrito resultan evidentes las ventajas del catálogo según el presente Modelo de Utilidad, puesto que la lista de precios 7 queda siempre asociada al catálogo durante las operaciones de transporte y puede separarse del mismo cuando deba consultarse el catálogo. Al término de la presentación, se puede aplicar ágilmente de nuevo al catálogo la lista de precios 7.

Es evidente finalmente que pueden aplicarse variantes y/o modificaciones al catálogo según el presente Modelo de Utilidad, sin por ello salir del ámbito de protección del mismo.

En resumen, el Modelo de Utilidad que se solicita

deberá recaer sobre las siguientes

REIVINDICACIONES

1. Catálogo de anillos para elementos móviles, consistente esencialmente en una cubierta provista interiormente de una pluralidad de anillos que pueden abrirse, aptos para recibir una pluralidad de elementos móviles, caracterizado por el hecho de que se aplica a dichos anillos susceptibles de abrirse 2 una placa 4, la cual está provista sobre una de sus caras de por lo menos un par de resaltos 6, aptos para permitir la aplicación y la extracción de otro elemento, como por ejemplo una lista de precios.

2. Catalogo según la reivindicación 1, caracterizado por el hecho de que este ulterior elemento 7 está dotado sobre el dorso de por lo menos un par de anillos 8, que pueden aplicarse a presión sobre los citados resaltos 6 de la chapa 4.

3. Se reivindica por último como objeto sobre el que ha de recaer el Modelo de Utilidad que se solicita: "CATALOGO DE ANILLOS PARA ELEMENTOS MOVILES".

Todo conforme queda descrito y reivindicado en la presente Memoria descriptiva, que consta de cinco páginas mecanografiadas y dibujos adjuntos.

Madrid, 27 de mayo de 1986

BERNARDO UNGRIA
P.P.

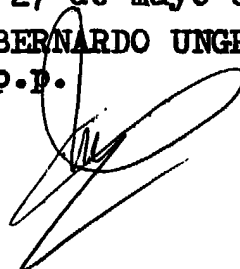


Fig. 1

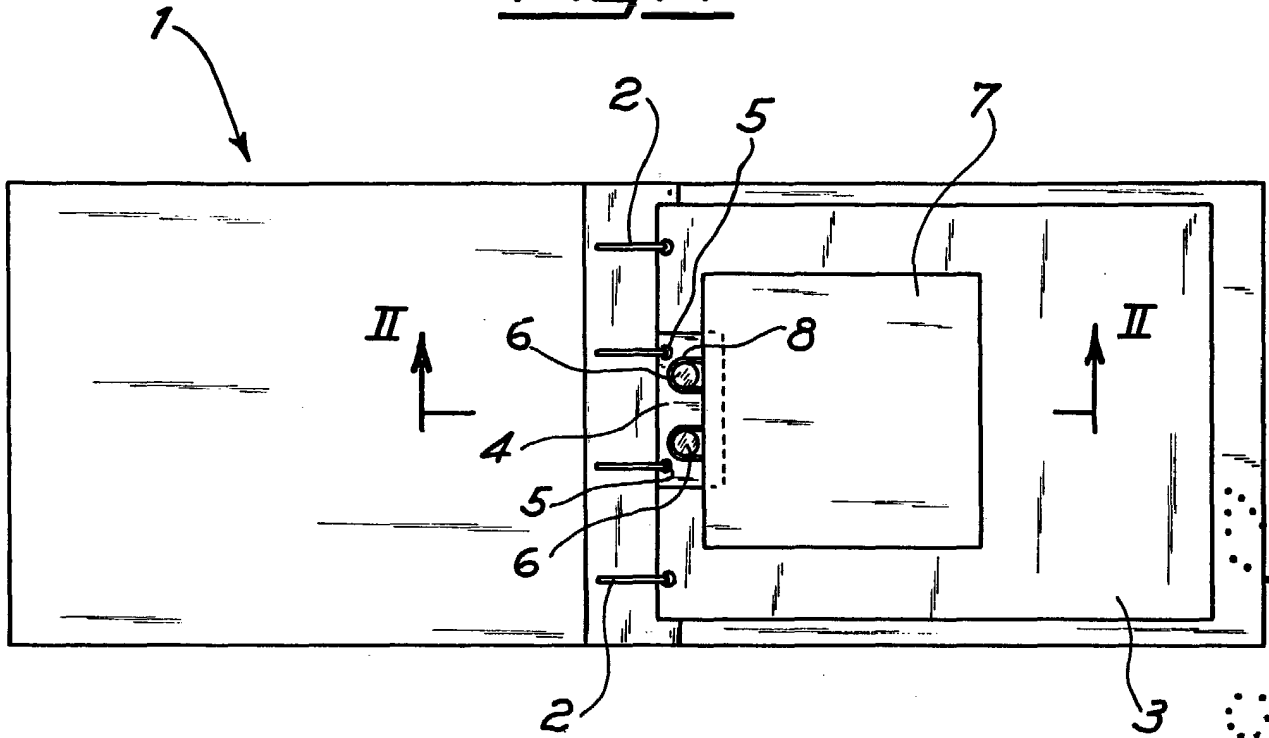
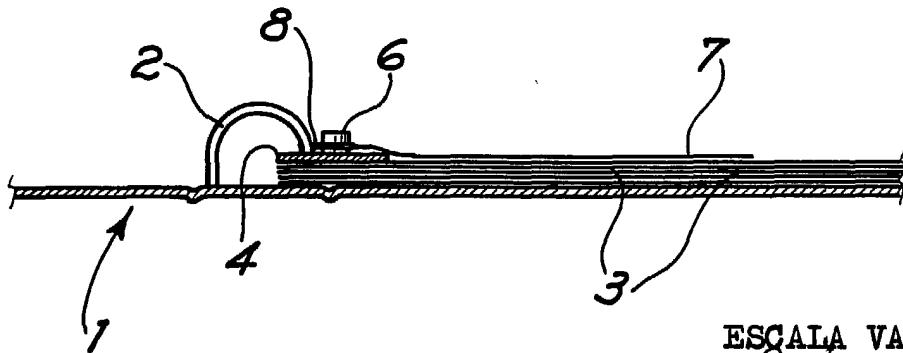


Fig. 2



ESCALA VARIABLE
Madrid, 27 de mayo de 1986
BERNARDO UNGRIA
P.P.