

(19) ES (11) (21) (22)	NUMERO 294.381(6)	(10) Y
	FECHA DE PRESENTACION 27 Mayo 1986	



ESPAÑA

MODELO DE UTILIDAD

16 DIC. 1987

(30) PRIORIDADES:	(32) FECHA	(33) PAIS
(31) NUMERO		

(47) FECHA DE PUBLICIDAD	(51) CLASIFICACION INTERNACIONAL
	B 65 F 1/12

(54) TITULO DE LA INVENCIÓN
"PAPELERA BASCULANTE"

(71) SOLICITANTE (S)
AURELIO MARTINEZ MARTINEZ

DOMICILIO DEL SOLICITANTE
C/ Rafael Hardisson Espou, 6-2º - SANTA CRUZ DE TENERIFE

(72) INVENTOR (ES)

(73) TITULAR (ES)
El mismo solicitante

(74) REPRESENTANTE
D. PABLO AGUDO OBREGON - 201(1)

"PAPELERA BASCULANTE"

Memoria descriptiva

Este Modelo de Utilidad, para el que se solicita privilegio de explotación industrial en exclusiva, al amparo del derecho que se reconoce en el art. 171 del vigente Estatuto Ley de Propiedad Industrial, se refiere a una papelerera y más concretamente a una papelerera del tipo de las que son instaladas en la vía pública, para recogida de desperdicios, que colaboran eficazmente en el mantenimiento de las calles en las debidas condiciones de limpieza.

La papelerera que se describe está constituida esencialmente por una carcasa o cuerpo exterior hueco, en el interior del cual se acopla un cubo, receptor de desperdicios, que está provisto de medios que permiten su fácil y rápido vaciado.

Destaca como característica importante de este Modelo de Utilidad el hecho de que el cubo-depósito permanece constantemente, hasta el momento de su vaciado, en el interior del cuerpo de la papelerera, totalmente oculto, evitando la visión de los desperdicios que contiene e incluso la percepción de malos olores que también en ocasiones se producen en otros tipos de papeleras conocidos.

Merece destacarse asimismo el hecho de que el cubo ha sido dotado de medios que hacen posible su basculación hacia el exterior para proceder a su vaciado, evitando la necesidad de tener que ser extraído totalmente y el riesgo que se corre, al proceder de esta manera, de que se produzcan durante el manejo caídas parciales de desperdicios que ensuciarían el suelo, deteriorando la imagen de las calles.

La papelera de la invención puede ser al propio tiempo utilizada como medio expositor de anuncios informativos - que hagan referencia al lugar geográfico en que esté instalada o bien para la fijación de anuncios publicitarios, con lo que puede llegar a constituir una interesante fuente de ingresos.

Para una mejor comprensión de este objeto, se acompaña a la memoria una hoja de dibujos en la que se ha representado un ejemplo de ejecución preferido, que no tiene carácter limitativo alguno, sino simplemente ilustrativo y que podrá en consecuencia ser modificado en todos aquellos detalles que no alteren su propia finalidad característica.

En los dibujos:

La Figura 1ª es la vista frontal y exterior de una papelera de acuerdo con las características de este Modelo de Utilidad.

La Figura 2ª es la propia papelera de la figura anterior, en vista también frontal, en la que se percibe la disposición interna del cubo receptor.

La Figura 3ª muestra una vista en perspectiva, semi-oblicuada, de la papelera de figuras anteriores, con el cubo receptor incluido en su interior.

La Figura 4ª muestra la misma perspectiva de la figura anterior, en este caso con el cubo receptor semibasculado para proceder a su vaciado.

La Figura 5ª es la misma papelera de figuras anteriores, también en perspectiva con el cubo-depósito totalmente basculado.

De conformidad con el ejemplo de ejecución representado en los dibujos y con las referencias numéricas que en los

mismos se establecen para designar las distintas partes y elementos que forman el conjunto, la papelera que es objeto de este Modelo de Utilidad, está constituida esencialmente por un cuerpo paralelepípedo rectangular -1-, cerrado por su base superior a través de una tapa de sección piramidal -2- y prolongado inferiormente en una peana -3- de apoyo al suelo, de dimensiones más reducidas que la propia base del cuerpo.

En el interior hueco de este cuerpo -1- existe un alojamiento -4- en el que se incluye el cubo-depósito -5- receptor de los desperdicios, cuya pared frontal forma parte, cuando se halla en posición de reposo, de la propia pared frontal del conjunto (ver Figs. 1 y 3).

Este cubo-depósito -5- está acoplado por su base sobre un eje -7-, que regula su giro en basculación y por sus laterales sobre guías que le permiten realizar un recorrido hacia el exterior del conjunto, una vez que ha sido basculado, posición límite que se corresponde con la óptima para proceder al vaciado. Una vez realizada esta operación de vaciado, el cubo vuelve nuevamente a su posición funcional en el interior del cuerpo, realizándose para ello movimientos inversos a los señalados.

A altura que se corresponde con el borde superior del cubo -5-, situado éste en su posición estática o de reposo en el interior del cuerpo -1-, se han practicado unas aberturas -6-, comunicantes con el exterior, que constituyen las bocas a través de las cuales son depositados los residuos y recogidos al caer por el propio tubo -5-.

Todas las paredes externas del cuerpo pueden ser

utilizadas para insertar en ellas anuncios de tipo informa-
tivo, de interés para los viandantes, o cualquier otro tipo
de noticias o de anuncios.

5 Descrito suficientemente el objeto que constituye
este Modelo de Utilidad, sólo resta añadir que en su reali-
zación podrán introducirse todas aquellas modificaciones de
detalle que no alteren su esencialidad, que es la que se des-
prende de cuanto antecede y se reivindica seguidamente. Po-
drán afectar a cambios de forma, materia en que se fabrique,
10: proporciones, dimensiones y, en general a todas las que ten-
gan un carácter accesorio o complementario, debiendo quedar..
íntegramente incluidas en la protección que se recaba.

REIVINDICACIONES
=====

15 1).- Papelera basculante, que se caracteriza por es-
tar constituida por un cuerpo paralelepípedo rectangular,
cerrado por su base superior y que se prolonga por la infe-
rior en una peana de sustentación y apoyo al suelo, confor-
mándose en el interior de dicho cuerpo un alojamiento en el
20 que se incluye un cubo-depósito de papeles y residuos, cuya
pared frontal es parte integrante de la cara frontal de la -
papelera, estando posicionalmente situado debajo de una boca
o abertura rasgada, accesible desde el exterior y a través de
la cual son depositados en el mencionado cubo los residuos o
25 restos de papel desechados.

2).- Papelera basculante, de conformidad con la rei-
vindicación 1ª, caracterizada porque el cubo, que en posición
de reposo se mantiene situado en verticalidad en el interior
del cuerpo, está unido por su base a un eje, desplazable so-

bre guías, previstas en el interior del propio cuerpo, lo -
que le permite bascular sobre dicho eje hasta alcanzar una
posición horizontal y desplazarse hacia el exterior hasta -
invertir su posición para procurar el vaciado del contenido,
5 retornando nuevamente a su situación de origen, en el inte:
rior del cuerpo, mediante la práctica de movimientos antago:
nistas a los realizados para conseguir su extracción. :

3).- Papelera basculante, de conformidad con las
reivindicaciones 1ª y 2ª, caracterizada porque tanto el la:
do del cubo que es parte integrante de la cara frontal de la:
papelera, como las restantes caras de la misma, son suscep:
tibles de ser utilizadas para exposición de datos informati:
vos, o de cualquier otro tipo. :

4).- "PAPELERA BASCULANTE"

Esta memoria consta de cinco hojas foliadas y meca:
nografiadas por un sólo lado de sus caras.

Madrid, 27 de Mayo de 1986

Pablo Agudo Obregón
D. P.



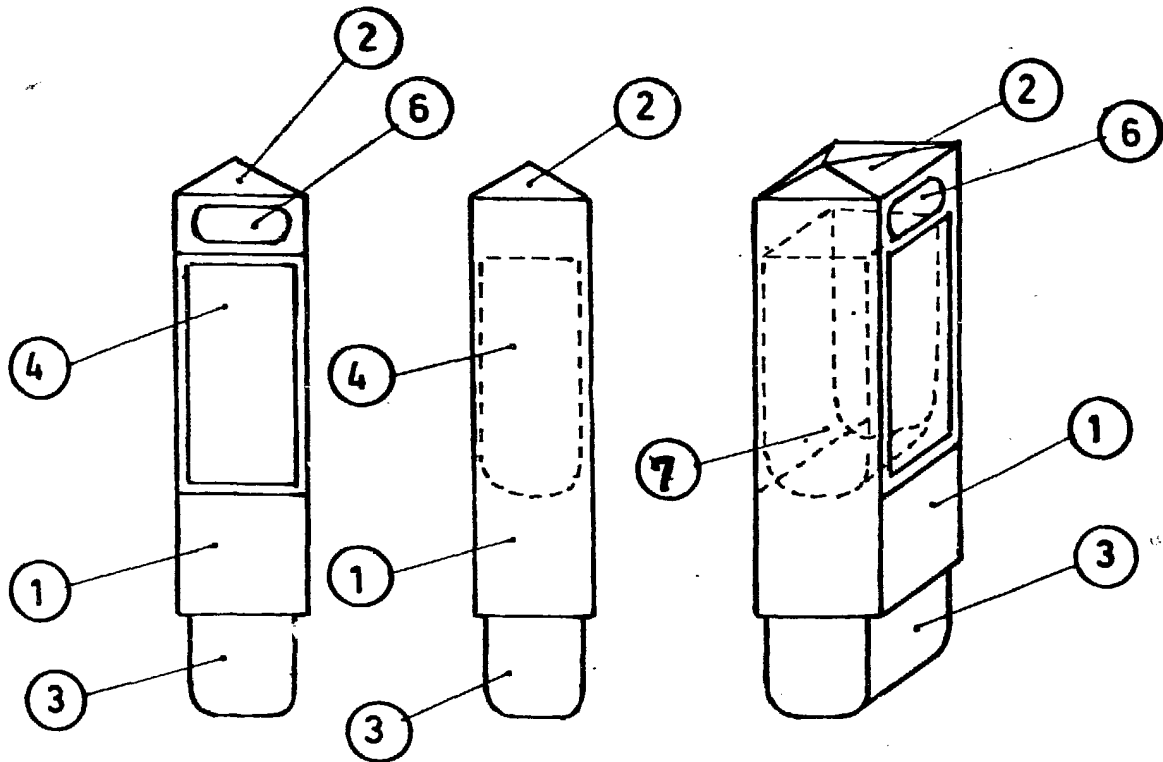


FIG. 1

FIG. 2

FIG. 3

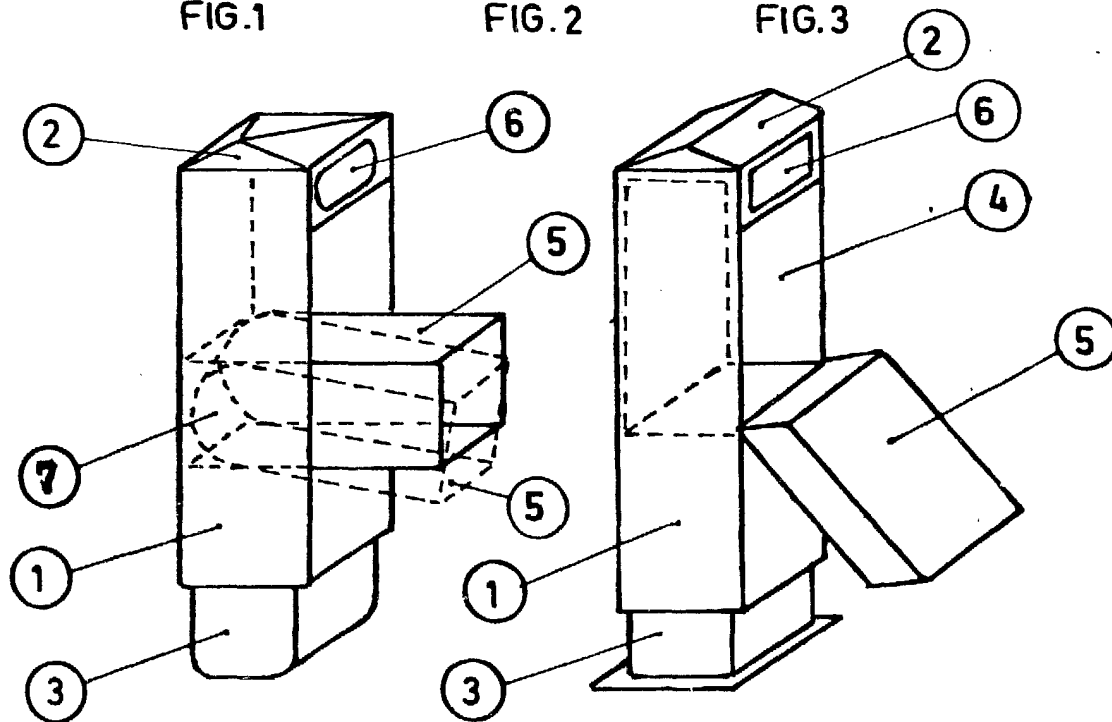


FIG. 4

FIG. 5

ESCALA VARIABLE
MADRID - 27 - MAYO - 1986

Pablo Agudo Obregón

Prp