



294 370

P A T E N T E
D E
I N T R O D U C C I O N

por "APARATO SELECCIONADOR DE MONEDAS; UTILIZABLE EN DISPOSITIVOS DE DISTRIBUCION AUTOMATICA", a favor de la razón social española BEYANA, S.L., residente en BARCELONA, calle de Tuset, nº 18.

= . =

MEMORIA DESCRIPTIVA

La presente invención desarrollada con éxito en el extranjero se refiere a un aparato seleccionador de monedas, utilizables en dispositivo de distribución automática.

5. Este aparato tiene como misión seleccionar las monedas utilizadas en los aparatos de suministro automático, de forma que el aparato funcione cuando la moneda es la apropiada, y devuelva aquellas monedas que son defectuosas, mediante un accionado ulterior por un pulsador al efecto.

10. Esencialmente el aparato consiste en dos placas abisagradas entre sí, entre las cuales pasa la moneda, com-

294370



prendiendo entre estas dos placas una relacion de cierre entre ellas, determinada por un resorte dispuesto sobre el eje de bisagra, de forma que quede constituido entre ellas un paso ajustado para la moneda.

5. Sobre este paso, regulado para un tipo de monedas determinado, se dispone un elemento de balancin interruptor de paso de moneda, provisto de un contrapeso para la regulacion de la actuacion del balancin a un tipo de monedas determinado, de forma que deje pasar las apropiadas y retenga las demas que no son conformes en peso y material.
10. Además sobre este mismo conducto de paso de moneda se ha previsto un elemento magnético retentor de las posibles piezas de hierro que se introduzcan fraudulentamente, en lugar de monedas, dentro del aparato.
15. Todas las monedas retenidas dentro del conducto de paso se recuperan al separar por giro la placa móvil de la fija, de forma que todas las monedas retenidas por el balancin caen por gravedad, y los elementos de hierro fijados en el imán, se desprenden por empuje de una plaquita auxiliar interpuesta llevada por la placa móvil, cayendo subsiguientemente estos elementos por gravedad hacia la tolva de recuperacion.
20. Con el fin de facilitar la explicacion, se acompaña a la presente memoria una lámina de dibujos en la que se ha representado un caso de realizacion que se cita a título de ejemplo.
- 25.

En el dibujo:

La figura 1 muestra el aparato en perspectiva, visto por el extremo de salida y por el lado de la placa



-3- 294370

móvil.

La figura 2 muestra el aparato en perspectiva, visto por el extremo de entrada y por el lado de la placa fija.

5. La figura 3 muestra la placa móvil en vista lateral por su cara interna.

10. Haciendo referencia a las figuras, es de observar una placa fija 1 y otra móvil 2, presentando ambas placas en su extremo o borde superior respectivas orejas, en las que se ensarta el eje de giro 5 para la placa móvil, el cual presenta uno de sus extremos vuelto hacia la placa fija y apoyado en la misma, cuyo extremo es mantenido en posición al apoyar sobre él, uno de los extremos de un resorte helicoidal 6, montado sobre el eje 5, de cuyo resorte el otro extremo apoya en la placa móvil, tendiendo con ello a mantener cerradas ambas placas, una contra otra.

15. En dicha posición de cierre ambas placas quedan ligeramente separadas por efecto de las dobleces inferiores 7 de la placa 1, que apoyan en la placa 2, constituyendo de esta forma un conducto de paso longitudinal con una entrada 8 para la moneda, y una salida 9 para la misma.

20. Sobre la placa móvil 2 se halla fijo el soporte 10, del eje del balancín 11, que tiene sobre el mismo un contrapeso 12, de forma que la extremidad inferior en punta 13 del balancín roza las monedas que pasan por el conducto reteniendo las de peso insuficiente. Las monedas de mayor diámetro quedan retenidas por el borde vuelto de la plaquita 14, cuya posición sobre la placa móvil es regulada mediante orificios colisos 15 de la plaquita, a través de los cuales

25.

294370



pasan los tornillos de retención 16.

5. También se ha previsto sobre la placa fija, un re-
tentor magnético, constituido por un imán permanente 17, de
posición regulable, el cual se enfrenta al conducto de paso
de moneda para la retención de los discos de hierro que se
introduzcan con fines fraudulentos dentro del aparato. Este
imán se enfrenta al conducto de paso a través de una venta-
na de la placa fija, frente a cuya ventana se interpone una
plaquita auxiliar 19 fijada a la placa móvil, con una venta-
na 20, para el paso de los extremos del imán 17.

10. Asimismo en la parte extrema posterior del conducto
se ha previsto una regleta 21 de guía, fijada por tornillos
sobre unas colisas 22 de la placa móvil, que determinan el
espacio justo de salida de la moneda. Este paso es regulable
por desplazamiento de la regleta sobre sus prificios colisos
15. de fijación siendo esta regleta utilizable como último ele-
mento de retención de las monedas que no hayan sido reteni-
das por la plaquita 14.

20. Para la recuperación de las monedas que hayan
quedado en el conducto basta accionar el brazo 23 solidario
de la placa móvil, para que esta gire sobre el eje 5 ca-
yendo las monedas retenidas por gravedad hacia el dispositivo
recuperador de las mismas incluyendo las monedas fijadas en
el imán que son separadas de este por la plaquita auxiliar
25. 19.

La invención dentro de su esencialidad, puede ser
llevada a la práctica en otras formas de realización que
difieran en detalle de la indicada a título de ejemplo en la
descripción. Podrá, pues, construirse en cualquier forma y

-5-

28.370



tamaño, con los materiales más adecuados por quedar todo
ello comprendido en el espíritu de las reivindicaciones.

... .

N O T A

Descrito el objeto de la invención, lo que se
declara como no divulgado ni practicado en España, com -
prende las siguientes reivindicaciones:

5.

1. Aparato seleccionador de monedas, utiliza-
ble en dispositivo de distribución automática, del tipo
constituido por dos placas articuladas entre sí, constitu-
yendo conducto de paso para las monedas, provisto de medios
mecánicos y medios magnéticos para la retención de las mo-
nedas defectuosas o inadecuadas, caracterizado esencial-
mente por el hecho de que ambas placas, son una de ellas
de posición fija y la otra móvil, comprendiendo un brazo
saliente para su accionado, y presentando además el eje
de bisagra, un resorte helicoidal sobre el mismo que tien-

10.

15.

294370



- de a mantener ambas placas en posición cerrada, presentando la placa móvil, sobre la misma un balancín, con contrapeso, que retiene por su extremo dispuesto dentro del conducto de paso, las monedas con poco peso, y comprendiendo además dicha placa móvil, una plaquita regulable, que limita el paso a una medida de diámetro de moneda predeterminado, con cuya plaquita, colabora una regleta de posición también regulable, dispuesta a la salida del aparato.
- 5.
10. 2. Aparato, según la reivindicación 1, caracterizado esencialmente por el hecho de que la placa de posición fija lleva sobre la misma un imán en forma de U, de posición regulable, cuyos extremos se enfrentan por una ventana de la pieza al conducto de paso de la moneda,
15. constituyendo los medios de retención magnéticos, presentando la placa móvil, frente a estos extremos de imán, una plaquita auxiliar con una ventana por la que sobresalen estos extremos, operativamente dispuesta la plaquita auxiliar para servir de empujador y desprendedor de las
20. monedas retenidas, cuando la placa móvil gira.
3. Aparato, según la reivindicación 1, caracterizado esencialmente por el hecho de que el distanciamiento de las dos placas, en posición cerrada, que constituye el conducto de paso de las monedas viene determinado por
25. unas dobleces del borde inferior de la placa fija que apoyan en la placa móvil.
4. Aparato seleccionador de monedas, utilizable en dispositivo de distribución automática.

- 7 -

294370



Según se describe en la presente memoria descriptiva que consta de siete hojas foliadas y escritas a máquina por una sola de sus caras, acompañadas de una lámina de dibujos.

5.

Madrid, a 10 de Diciembre de 1963

BEYANA, S.L.

p.a.

JANET ISENA IRRALLES
R.F.



Fig. 1

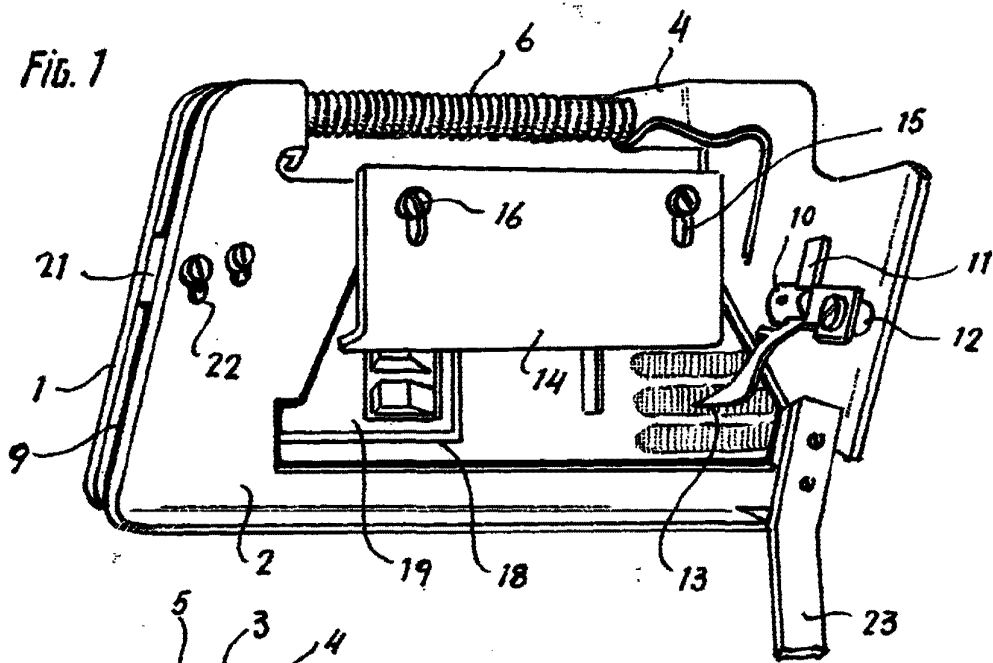


FIG. 2

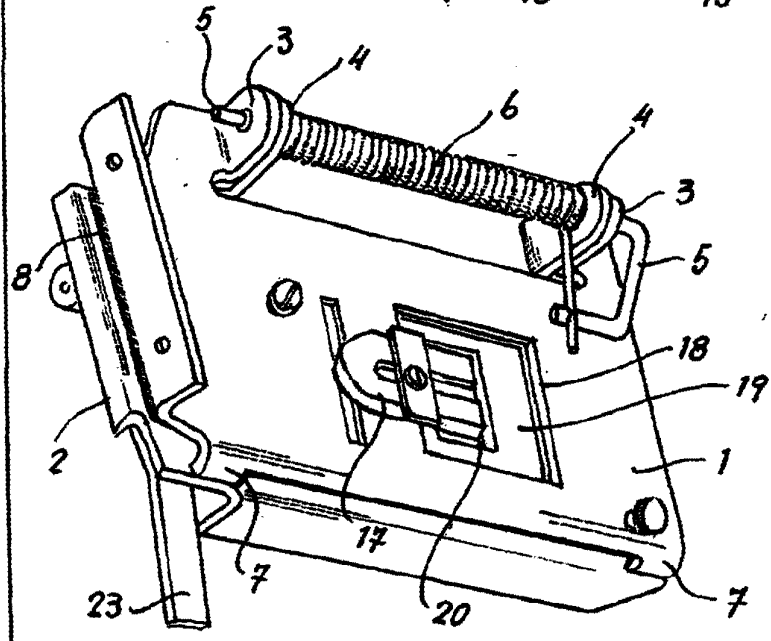
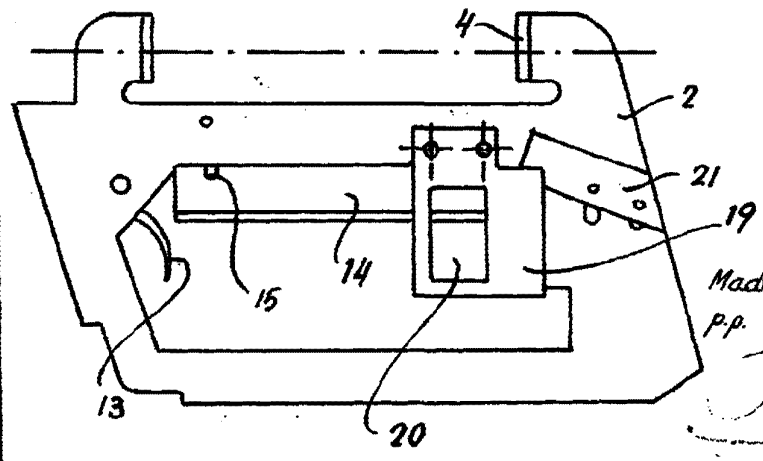


FIG. 3



Madrid, 10 dicem. 1963
Jaime Iserrn
p.p.