



ESPAÑA

19 ES 21 22	NUMERO 294362	10 Y
	FECHA DE PRESENTACION 26 MAYO 1986	

MODELO DE UTILIDAD

F 4 OCT. 1986

30 PRIORIDADES: 31 NUMERO	32 FECHA	33 PAIS
------------------------------	----------	---------

47 FECHA DE PUBLICIDAD	51 CLASIFICACION INTERNACIONAL E04H 3/20
------------------------	---

54 TITULO DE LA INVENCIÓN APARATO DOSIFICADOR DE LIQUIDOS PARA PISCINAS Y SIMILARES
--

71 SOLICITANTE (S) D. JOSE ANTONIO JACK FOLLA
--

DOMICILIO DEL SOLICITANTE Mártires Concepcionistas, 6 LAS ROZAS (Madrid)

72 INVENTOR (ES) D. JOSE ANTONIO JACK FOLLA
--

73 TITULAR (ES) D. JOSE ANTONIO JACK FOLLA

74 REPRESENTANTE D. TOMAS DE LA LLAVE FORMENT 341/7
--

El presente Modelo de Utilidad se refiere a un aparato o dispositivo para el suministro y dosificación de productos en estado líquido, para el mantenimiento de piscinas o similares.

Este aparato es, basicamente, un cuentagotas que se pone en funcionamiento al accionar la bomba de la depuradora y que utiliza la misma succión derivada del funcionamiento de la -- bomba depuradora u otro tipo de impulso, a lo que se añade un efecto "venturi" derivado del flujo de agua al pasar por la - intersección de la tubería suministradora de los líquidos y - la propia admisión del agua a depurar.

Si el flujo de agua es muy intenso, se podría intercalar en la tubería de salida de la depuradora, en este caso, fun- cionaría por efecto "venturi" para lo cual es conveniente que el tubo de intersección tenga la forma adecuada y poder aumen- tar, al máximo, dicho efecto.

La cantidad de líquido que se suministra es posible valo- rarla, al contabilizar el número de gotas por minuto que se - obtienen en la cámara de goteo, pudiéndose regular dicho núme- ro a voluntad mediante una llave estranguladora, así como que por el hecho de colocar el cuentagotas en nivel superior al - agua de la piscina y del propio líquido a mezclar, se evitan trasvases o retrocesos cuando la depuradora se detiene y; al mismo tiempo, la cámara de goteo está llena de aire lo cual - nos permite controlar el número de gotas por minuto que se su- ministran, y así, por ejemplo, si el líquido que se utiliza - para desinfectar es hipoclorito sódico con la concentración - comercial (150 grms. por l.) las 120 gotas por minuto suponen 500 cm³ hora, cantidad ideal para esterilizar un caudal de a- gua de 70.000 l./h.

El aparato según la invención está compuesto de una cámara

de goteo intercalada entre el depósito de líquido a dosificar y la tubería de admisión de agua a depurar, pudiéndose regular el goteo mediante una llave estranguladora y cuyo conjunto vamos a describir mediante la ayuda de los dibujos de la adjunta lámina en los que se ha representado una realización preferida del mismo dado a título de ejemplo y sin carácter limitativo.

En los dibujos:

La fig. 1 muestra, en perspectiva y corte de testa, al aparato de goteo con vista a la llave estranguladora de regulación, y

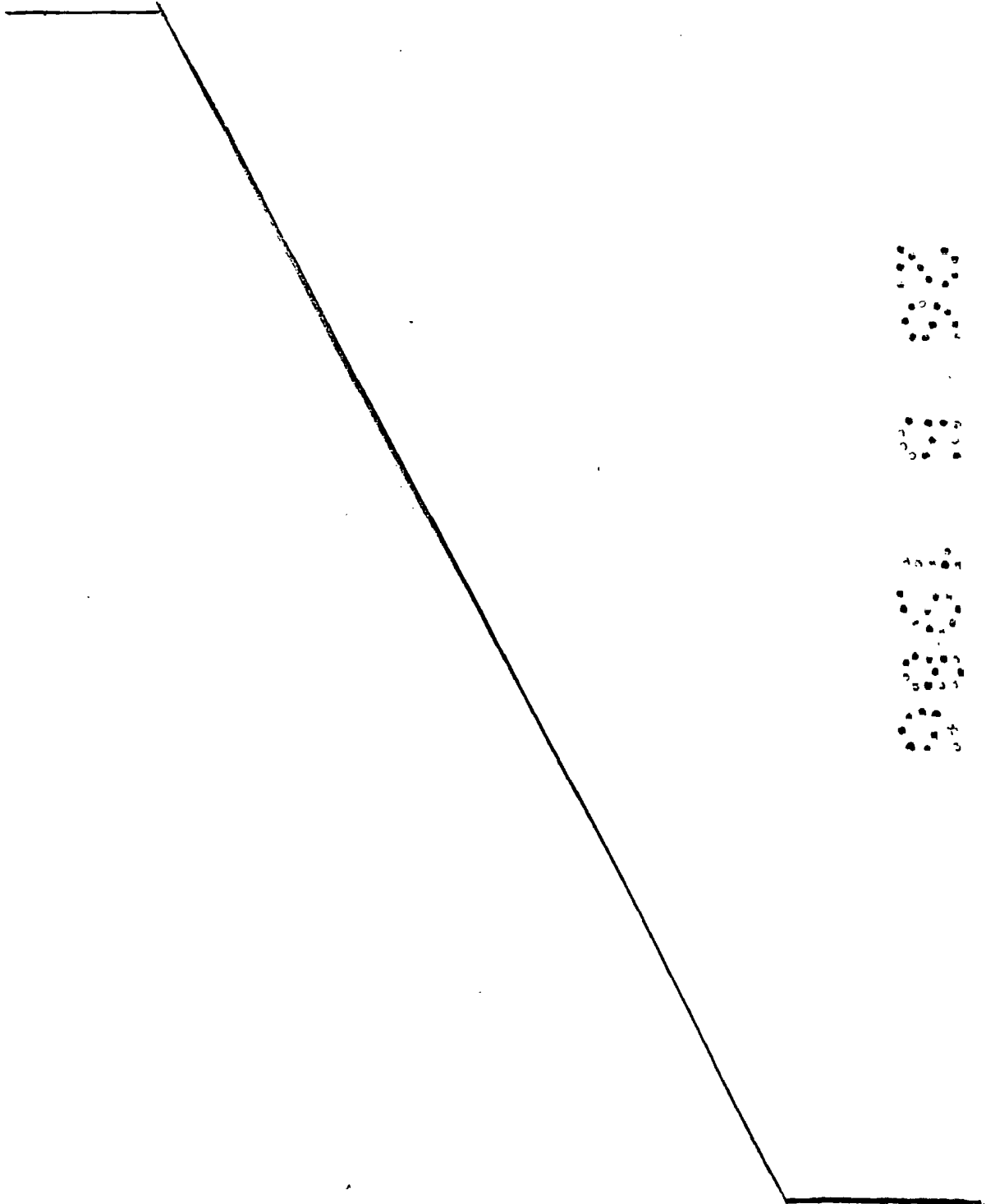
La fig. 2 muestra un esquema del conjunto del aparato dosificador con vista a detalle del extremo del tubo de intersección para favorecer el efecto "venturi".

Podemos comprobar como se ha representado por 1 el cuentagotas básico con salida en pico y testa 2 provista de tapón 4 en el que se enrosca un vastago 5 afilado para encajar se en el orificio conificado de desemboque del racor de entrada 3 graduándose la entrada del líquido que viene del depósito 7 cayendo en goteo continuo por la salida 6 en la cámara de goteo 9 y siguiendo a mezclarse hacia el tubo de intersección 11 que asoma su extremo cortado en inglete con el ojo aguas abajo en el tubo 10 que toma agua en la piscina 8 en circuito forzado por el tiro de la bomba depuradora 12 y que a través del filtro 13 regresa a la piscina por 14, debidamente mezclada, desinfectada y depurada, de forma cómoda y sin aparatos o dispositivos complicados y caros.

Dentro de la esencialidad de la invención caben variantes de detalle asimismo protegidas y así podrá ser cualquiera la forma y composición del cuentagotas, así como su regu-

lación, cualquiera el tipo de estrangulación en la intersección de la tubería suministradora de líquido desinfectante y la admisión de agua a depurar, cualquiera el medio de obtener el efecto "venturi" y, desde luego, cualesquiera las dimensiones y materias en que se realice.

5




N O T A

Se declaran de novedad las siguientes:

R E I V I N D I C A C I O N E S

1.- Aparato dosificador de líquidos para piscinas y simi-
5 lares, c a r a c t e r i z a d o, por el hecho de constar de
un cuentagotas conformado a base de una cámara de goteo que -
intercalada entre el depósito de líquido y la tubería de agua
a depurar, regula la entrada por válvula de aguja o similar -
mediante flujo función de la succión pro ocada por la bomba -
10 de la depuradora incrementada por el efecto "venturi" que el
flujo de agua produce en la intersección entre la tubería su-
ministradora, para lo que el tubo de entrada está cortado a -
inglete con el ojo aguas abajo, y la tubería de admisión del
agua a depurar procedente de la piscina y a la cual vuelve de
15 purada, filtrada y desinfectada por dosificación controlada en
goteo regulado y por medios de succión derivados de los propi-
os medios utilizados.

2.- Aparato dosificador de líquidos para piscinas y simila-
res.

Madrid, a 26 MAYO 1986
TOMAS DE LA LLAVE FORMENT
AGENTE OFICIAL
P. P.


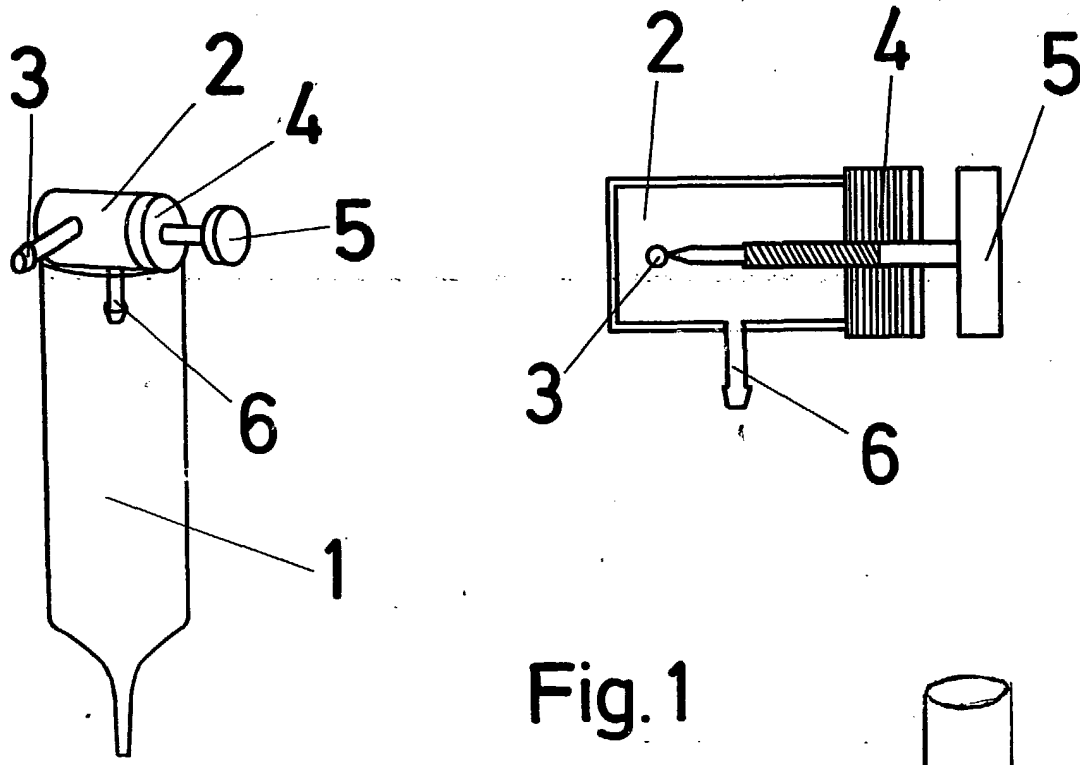


Fig. 1

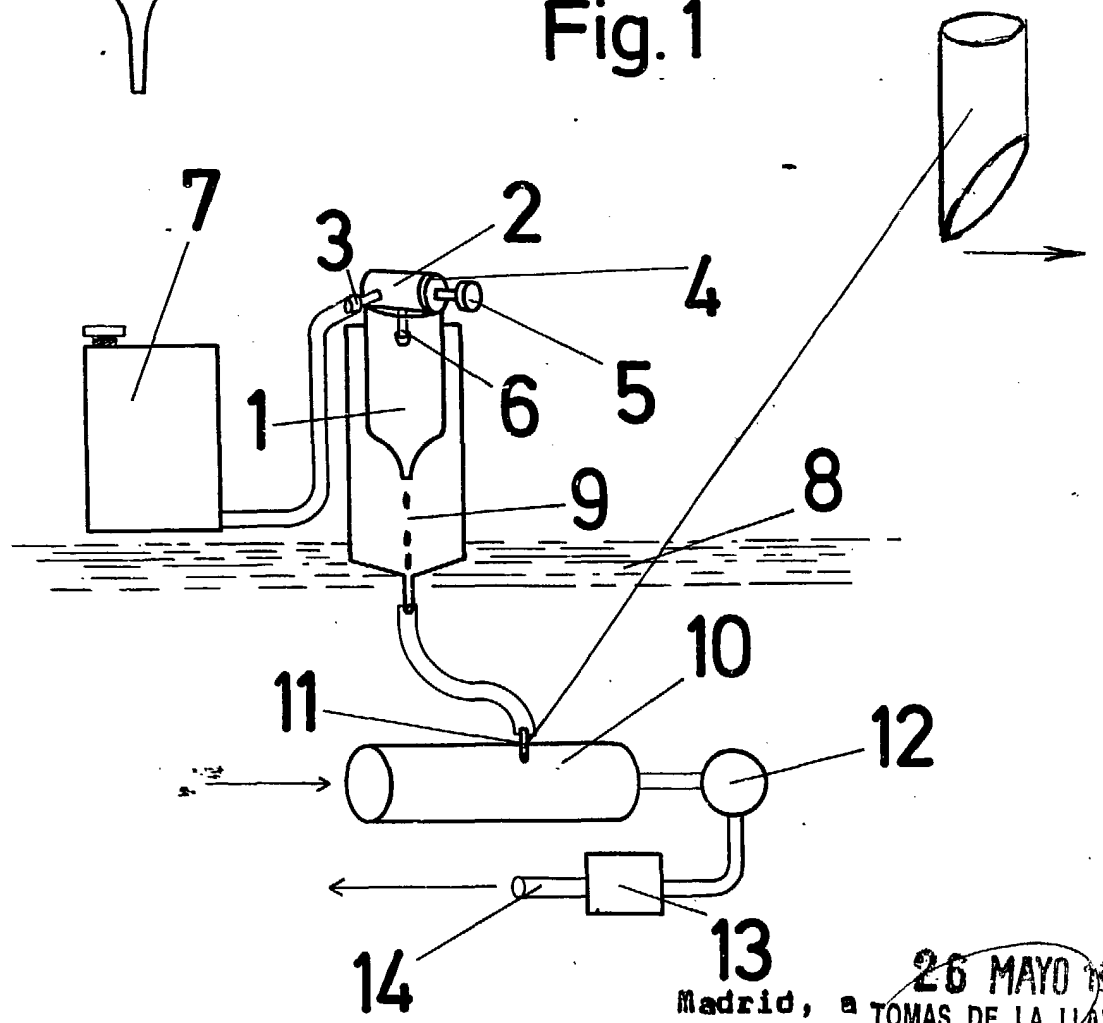


Fig. 2

26 MAYO 1986
Madrid, a TOMAS DE LA LLAVE FORMENT
AGENTE OFICIAL

P. P.
Edro