

19 ES	11	NUMERO	10 Y
	21	294358	
	22	FECHA DE PRESENTACION	
		26 Mayo 1.986	



ESPAÑA

MODELO DE UTILIDAD

01.01.86

30 PRIORIDADES:		
31 NUMERO	32 FECHA	33 PAIS
47 FECHA DE PUBLICIDAD	51 CLASIFICACION INTERNACIONAL	
	B 6 5 D 33/06	
54 TITULO DE LA INVENCIÓN		
ASA ANATOMICA MULTIUSO		
71 SOLICITANTE (S)		
DON QUINTIN DIAZ-GUERRA MARTIN		
DOMICILIO DEL SOLICITANTE		
ALCORCON (Madrid) Cabo San Vicente, 8		
72 INVENTOR (ES)		
a solicitante		
73 TITULAR (ES)		
El solicitante		
74 REPRESENTANTE		
M.A. NARANJO (275-5) Pº dela Habana,200, 28036 -MADRID		

MEMORIA DESCRIPTIVA

La presente invencion se refiere a un asa anatomica multiuso, que ofrece la particularidad y novedad de estar creada especialmente para llevar, colgadas de la misma, dos o mas bolsas de plasticocargadas de cualquier producto, pudiendo al mismo tiempo, ser acoplada a paquetes, maletas, tambores de jabon y otros.

Es frecuente, que cuando las señoras vayan de compras, y en especial a los mercados, que tengan que llevar de la mano diversas bolsas contenedoras de artículos. Las asas de éstas bolsas, suelen ser dem dimensiones distintas y además , al transportarlas, sus asideros se tienden enrollar suponiendo ello una notable molestia para la persona que las lleva, porque, daña sus manos, clavandose en las mismas y produciendo una antiestetica señal, además del siguiente dolor. Este inconveniente desaparece con el objeto de la invencion.

Las principales ventajas que aporta éste modelo enunciadas con caracter enunciativo y no limitativo, serian a saber:

- ocupa poco espacio, tanto para guardarlo, porque puede estar en cualquier cajon, como para transportarlo

en un bolso.

- esta dotado de un perfecto acople a la forma de la mano y dedos del usuario.

25

- poco peso

- es economico

- puede adaptarse a bolsas con asas o bien a paquetes con un hilo o cordón.

30

- evita las molestias de transportar un paquete con peso y un asidero de poca anchura que se clava en la mano

- permite unir en su transporte varias bolsas, paquetes pequeños evitando que se puedan perder o extraviar alguno.

- su fácil ejecución.

35

PARA mejor comprensión de ésta memoria, se acompaña el dibujo adjunto que muestra un ejemplo de realización, no limitativo, de los varios que caben dentro de la idea de la invención, sin que ésta se altere. El dibujo muestra un alzado del asa porta-bolsas.

40

De conformidad con la invención referida a dicho dibujo, el asa es una pieza plana (1) de cualquier material apropiado, y preferentemente de un plástico duro, por sus condiciones de rigidez y economía, que presenta aproximadamente hacia su centro una amplia ventana apaisada (4) apta para que el usuario introduzca los dedos de la mano, asíndola por el asa propiamente dicha que queda así configurada. Su base superior de ésta ventana presenta una serie de huecos alternados con unos salientes redondeados, ambos para el perfecto acople de la mano del usuario.

45

50 El borde inferior de este asa, en forma triangular presentando una ventana (5) paralela a la parte superior en la cual pueedn innntroducirse otrase asas como las de las maletas,paquetes o tambores de jabon, por ejemplo, para mejor acople de éstas se dispone en la cara inferior de la ventana un
 55 entrante (7) en forma de media caña, es ligeramentemás ancho a fin de conferir mayor rigidez al conjunto. A fin dwe reforzarel conjunto y facilitar su agarrela superficie de sus extremos superiores e inferiorers estan dotados de un refuerzo (1,6,6,6).

60 A cada lado superior de éste asa, van sendas aletas salientes hacia arriba (2)tambien reforzadas por una superficie rigida, que determinajunto con el asidero... central (1) unos entrantes a cada lado (3) que es donde secuelgan las bolsas por sus asas.

65 De ésta manera es factible llevar, mediante éste portabolsas, varias bolsas colgadas de los entrantes determinados por las aletas (2) en sus extremos.

70 Tras lo descrito, sólo resta señalar que en 1^{ra} presente invencion cabran cuantas variantes de realizacion como sean POSIBLES; SIN QUE SE ALTERE LA ESENCIA GENERAL que la anima, pudiendose fabricar su objeto en toda clase de materiales, formasd y tamaños adecuados, sin limitacion

NOTA Descrito suficientemente lo que antecede, sólo resta señalar, que lo que se considera propio, nuevo y útil del solicitante, es lo contenido en las siguientes;

REIVINDICACIONES

1 - Asa anatomica multiuso, caracterizada por estar formada por un cuerpo plano, preferentemente, pero no limitativo, de plastico duro, que tiene en el centro, en sentido longitudinal, una ventana apaisada que, con el borde superior de la pieza, determina un asidero, cuya arista superior puede ser anatomica, siendo el borde inferior de ésta pieza algo más grueso, a fin de conferirla una mayor rigidez

2 - Asa, según reivindicación 1ª caracterizada, porque en los extremos laterales de ésta pieza van sendas aletas salientes hacia arriba que determinan, junto con el asidero central, unos entrantes a cada lado, que es donde se cuelgan las bolsas por sus asas.

3 - Asa, según reivindicaciones anteriores, caracterizadas porque en la parte inferior triangular se dispone una ventana lateral y horizontal cuyo borde inferior presenta aproximadamente en su centro un entrante en media caña.

4 - Asa, según reivindicaciones anteriores, caracterizada porque los bordes exteriores de la ventana, según reivindicación 3ª se presenta reforzadas por una superficie rugosa al igual que las aletas citadas en la reivindicación 2ª y el borde superior del asa.

5 - ASA ANATOMICA MULTIUSO

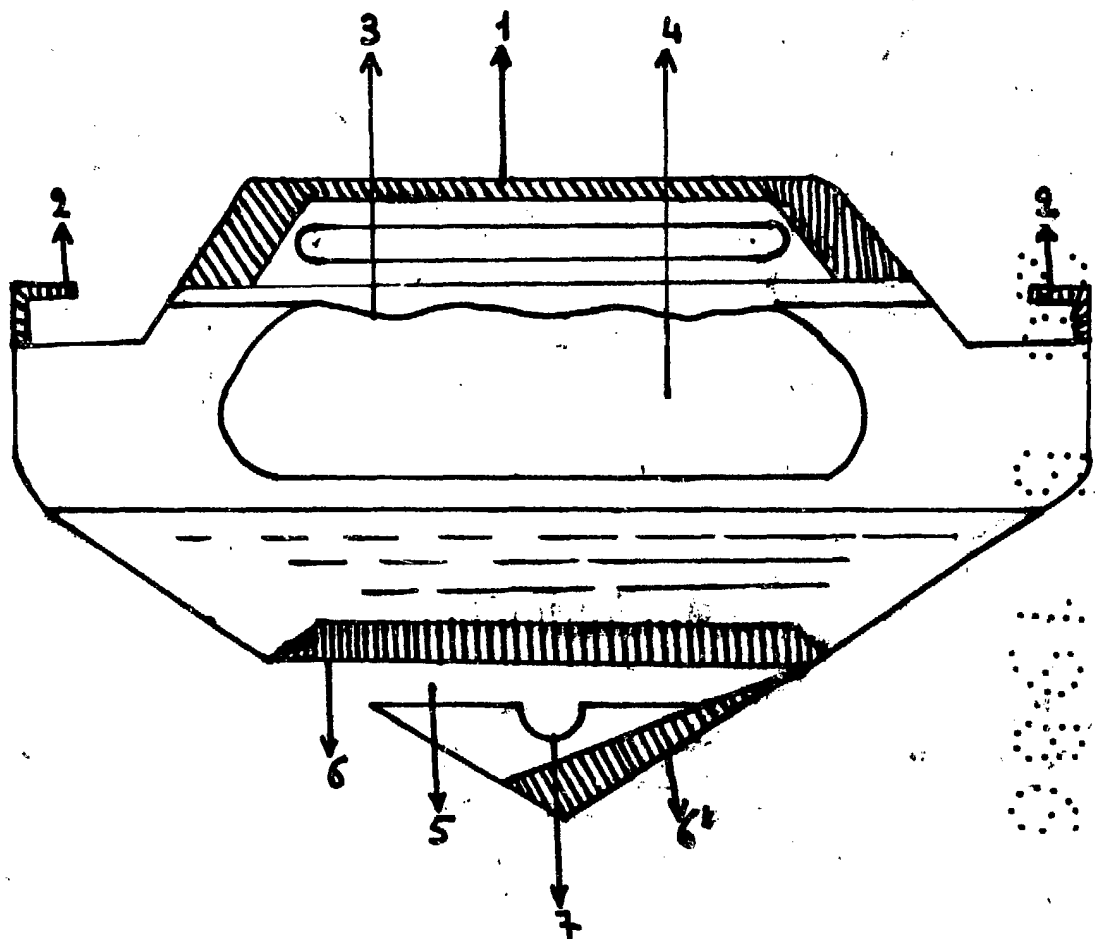
100

Todo segun se describe en la :presente memoria que consta de seis hojas foliadas y mecanografiadas por una sola cara, con un total de ciento tres lineas y dibujos que se acompañan

Madrid, 26 Mayo 1986
p.o



8
0
0
0
0
0



Escala variable

Madrid, 26 de mayo de 1.986

