

(10) ES	(11) NUMERO	(10) Y
(21)	294355	
(22)	FECHA DE PRESENTACION	
	26 MAYO 1986	



ESPAÑA

MODELO DE UTILIDAD 1 OCT. 1986

(30) PRIORIDADES:	(32) FECHA	(33) PAIS
(31) NUMERO		
53434-B/85	28 Mayo 1.985	Italia

(47) FECHA DE PUBLICIDAD	(51) CLASIFICACION INTERNACIONAL
	A23G 9/04

(54) TITULO DE LA INVENCIÓN	
"MAQUINA PARA HELADOS"	

(71) SOLICITANTE (S)	
BREVETTI GAGGIA, S.p.A.	

DOMICILIO DEL SOLICITANTE	
20087 ROBECCO SUL NAVIGLIO (Milano) Italia	

(72) INVENTOR (ES)	
Alberto PANDOLFI	

(73) TITULAR (ES)	

(74) REPRESENTANTE	
D. ROBERTO CAÑADELL ISERN, Agente Oficial de Propiedad Industrial.	

DESCRIPCION

El presente invento hace referencia a máquinas para helados, particularmente destinadas a uso casero, de tipo ya conocido, comprendiendo:

- un recipiente fijo

5 - un depósito para el producto, colocado dentro del recipiente y extraíble del mismo,

- elementos para mezclar el producto dentro del depósito,

y

- un circuito de refrigeración que incluye:

un serpentín de evaporación asociado al recipiente fijo,

10 un compresor que tiene su entrada conectada al extremo de salida del serpentín de evaporación,

un conducto para comunicar la salida del compresor y el tubo capilar, y

15 un condensador conectado en el conducto.

El objeto del presente invento es proporcionar una máquina para helados del tipo arriba especificado, la cual tiene una construcción sencilla y barata y puede montarse rápida y fácilmente.

20 La principal característica del invento reside en el hecho de que el paso del serpentín de evaporación se define entre un par de planchas unidas entre si por medio de la técnica conocida como "unión por rodillo" y que constituyen la pared del recipiente fijo.

25 Seguidamente se describirá el invento haciendo referencia a los dibujos adjuntos, presentados únicamente a título de ejemplo no limitativo, en los cuales:

La figura 1 es una vista esquemática, parcialmente en sección, de una máquina para helados según el invento,

La figura 2 es una vista de detalle de la figura 2, a una escala mayor, y

5 La figura 3 es una vista en planta del desarrollo de la pared del recipiente fijo de la máquina para helados según el presente invento.

La figura 1 representa una máquina para helados 1, de uso casero, incluyendo un recipiente fijo 2 y un depósito 3 para el
10 producto a enfriar, colocado dentro del recipiente 2 y extraíble del mismo. El depósito 3 tiene una tapa 4. Según la técnica precedente, el depósito 3 es menor que el recipiente 2 de tal manera que entre sus paredes laterales y fondos queda una zona intermedia 5 que contiene un líquido con un bajo punto de congelación, como
15 por ejemplo una solución salina.

El recipiente 2 está rodeado por una envoltura 6 de material aislante térmico. Dentro del depósito extraíble 3, el cual
está destinado a recibir el producto, también existe, de manera ya conocida, una herramienta rotativa 7 para la mezcla del produc-
20 to, montada sobre un eje 8 que es accionado por un motor eléctrico 9.

La máquina para helados 1 posee un circuito de refrigeración asociado a la misma, cuyos componentes están alojados dentro de la carcasa (no representada) de la máquina para helados. La
25 verdadera posición de los diversos componentes dentro del cuerpo de la máquina para helados no ha sido representada con objeto de mostrar más claramente a los propios componentes y las conexiones que existen entre ellos.

El circuito de refrigeración de la máquina para helados incluye un serpentín de evaporación 10 asociado con el recipiente fijo 2 y con un extremo de salida 11 conectado a la entrada 13 de un compresor hermético 14 a través de un conducto 12. La salida 15 del compresor hermético 14 está conectada, a través de un conducto 16, a la entrada 17 de un condensador 31 cuya salida 18 está conectada, a través de un conducto 19, a un tubo capilar (el cual será descrito con referencia a la figura 3) colocado en correspondencia con la entrada 21 del serpentín de evaporación 10. El condensador 31 está constituido por un radiador que dispone de un ventilador 31a movido por un motor eléctrico (no representado).

En la técnica anterior, el serpentín de evaporación 10 está constituido por un tubo doblado en espiral y alojado en la zona intermedia 5.

De acuerdo con el presente invento, el serpentín de evaporación está formado en la pared del recipiente fijo 2, la cual está constituida por un par de planchas 2a, 2b (véase la figura 2) conectadas entre sí mediante la técnica de "unión por rodillo".

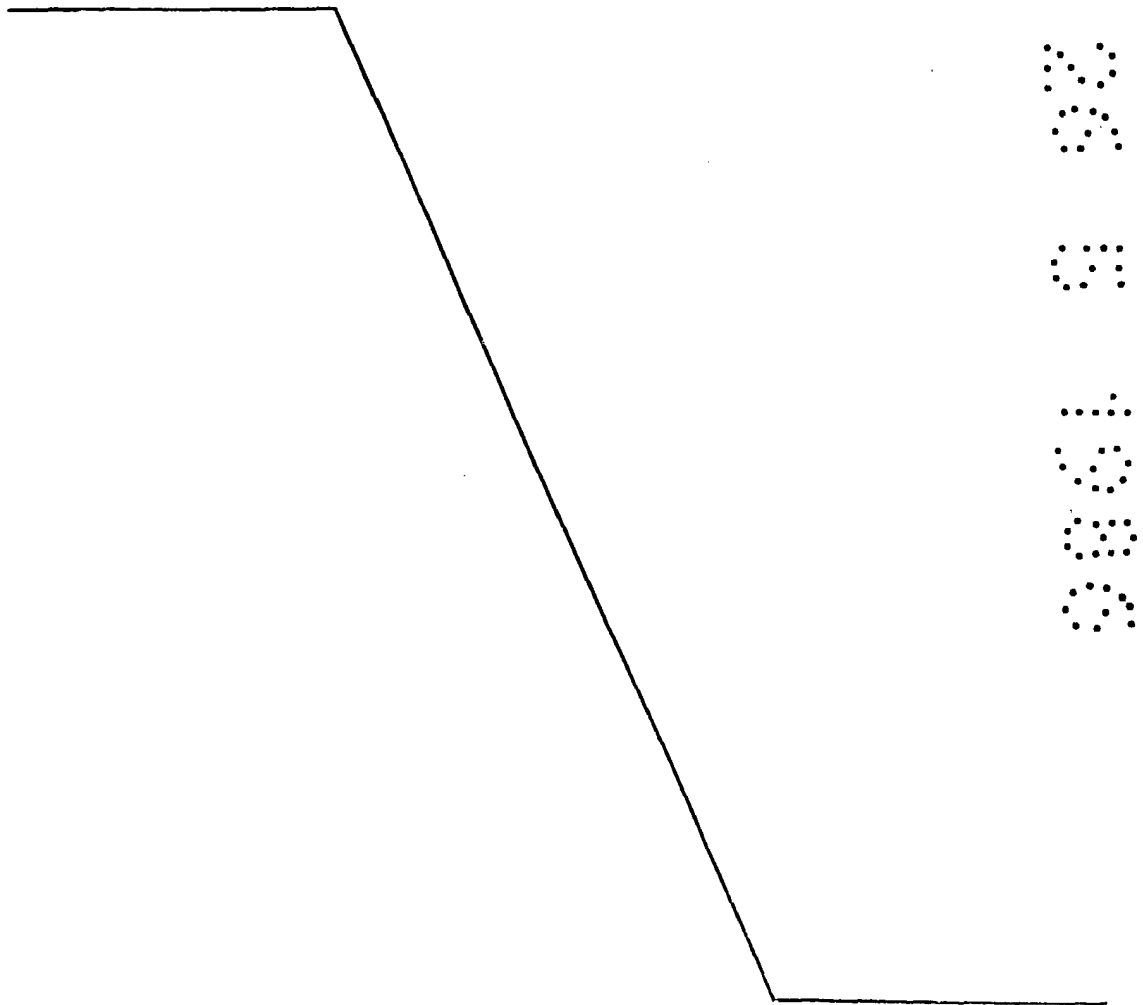
La figura 3 representa el desarrollo de la pared lateral y el fondo del recipiente fijo 2 construido según la técnica que acabamos de indicar. Una vez construidos en forma desarrollada, la parte que corresponde a la pared lateral del recipiente, indicada con la referencia 22 en la figura 3, se dobla en ángulo recto con respecto a la parte que constituye el fondo del recipiente, indicada con la referencia 23. La parte 22 es conformada como cilindro y sus dos extremos opuestos se unen entre sí por medio de soldadura de aportación o de resistencia a fin de definir el reci-

piente fijo.

Tal como se representa de manera esquemática en la figura 3, el recorrido del serpentín presenta una parte estrecha 24 en la cual se aloja el tubo capilar 24 del circuito de refrigeración. En la figura 3, se indica con flechas la dirección del fluido que circula por el evaporador.

Naturalmente, manteniendo el principio del invento, pueden variarse ampliamente los detalles constructivos con respecto a los descritos y representados, puramente a título de ejemplo.

10



REIVINDICACIONES

1. Máquina para helados, particularmente para uso casero, comprendiendo:

- un recipiente fijo (2)

5 - un depósito (3) para el producto, colocado dentro del recipiente (2) y extraíble del mismo

- elementos (7) para mezclar el producto dentro del depósito (3), y

- un circuito de refrigeración, incluyendo:

10 un serpentín de evaporación (10) asociado con el recipiente fijo (2),

un compresor (14) con su entrada (13) conectada al extremo de salida (11) del serpentín de evaporación (10),

un tubo capilar (25) comunicando con el extremo de entrada (21) del serpentín de evaporación (10),

15 un conducto (16, 19) para la comunicación entre la salida (15) del compresor (14) y el tubo capilar (25), y

un condensador (31) conectado en el conducto (16, 19), caracterizado en que el paso del serpentín de evaporación (10) está definido entre un par de planchas (2a, 2b) conectadas entre si por
20 medio de la técnica conocida como "unión a rodillo" y que constituyen la pared del recipiente (2).

2. Máquina para helados

Según se describe y reivindica en la presente memoria descriptiva que consta de 7 hojas foliadas y escritas a máquina por una sola cara.

Madrid, a 26 MAYO 1986

p.a.

A handwritten signature in black ink, appearing to be 'Alber', written over a long horizontal line that extends to the right.

.../nrg



FIG. 3

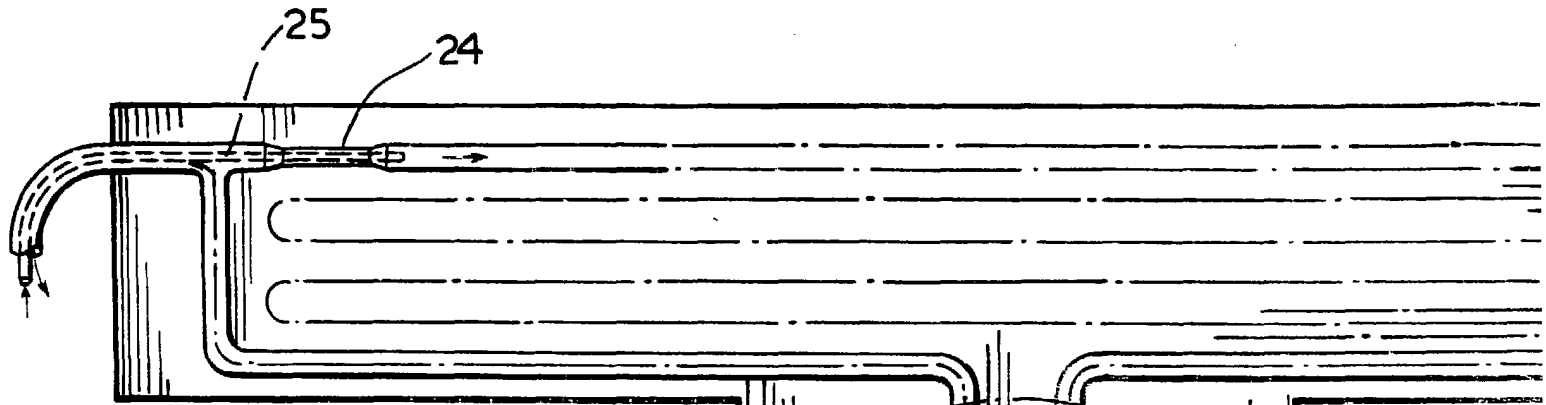
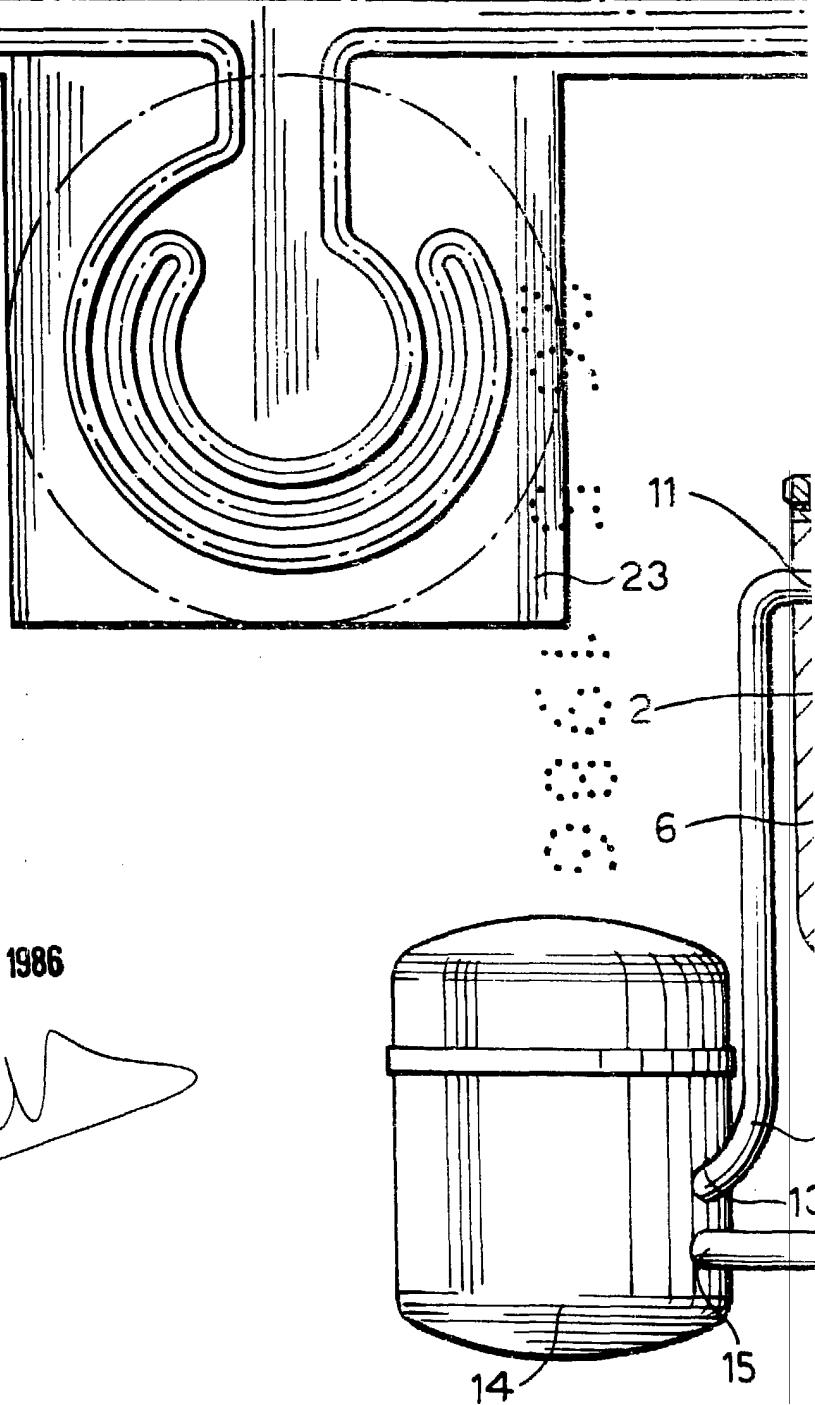
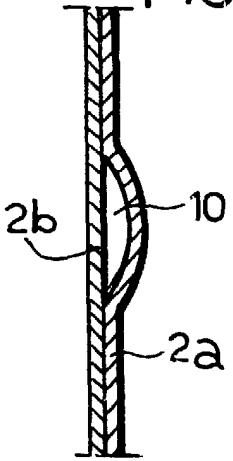


FIG. 2



Madrid, a 26 MAYO 1986

P.S.

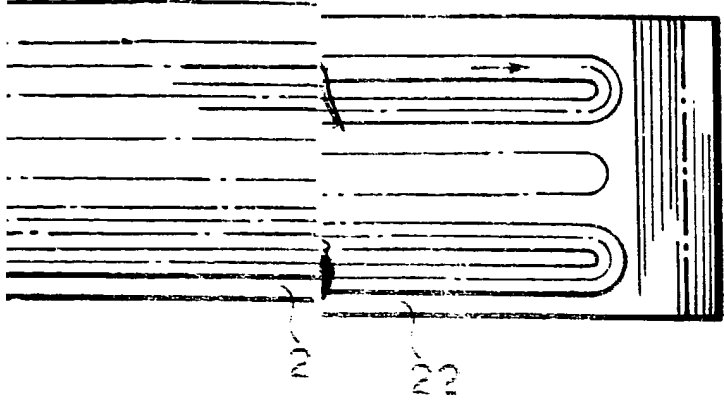
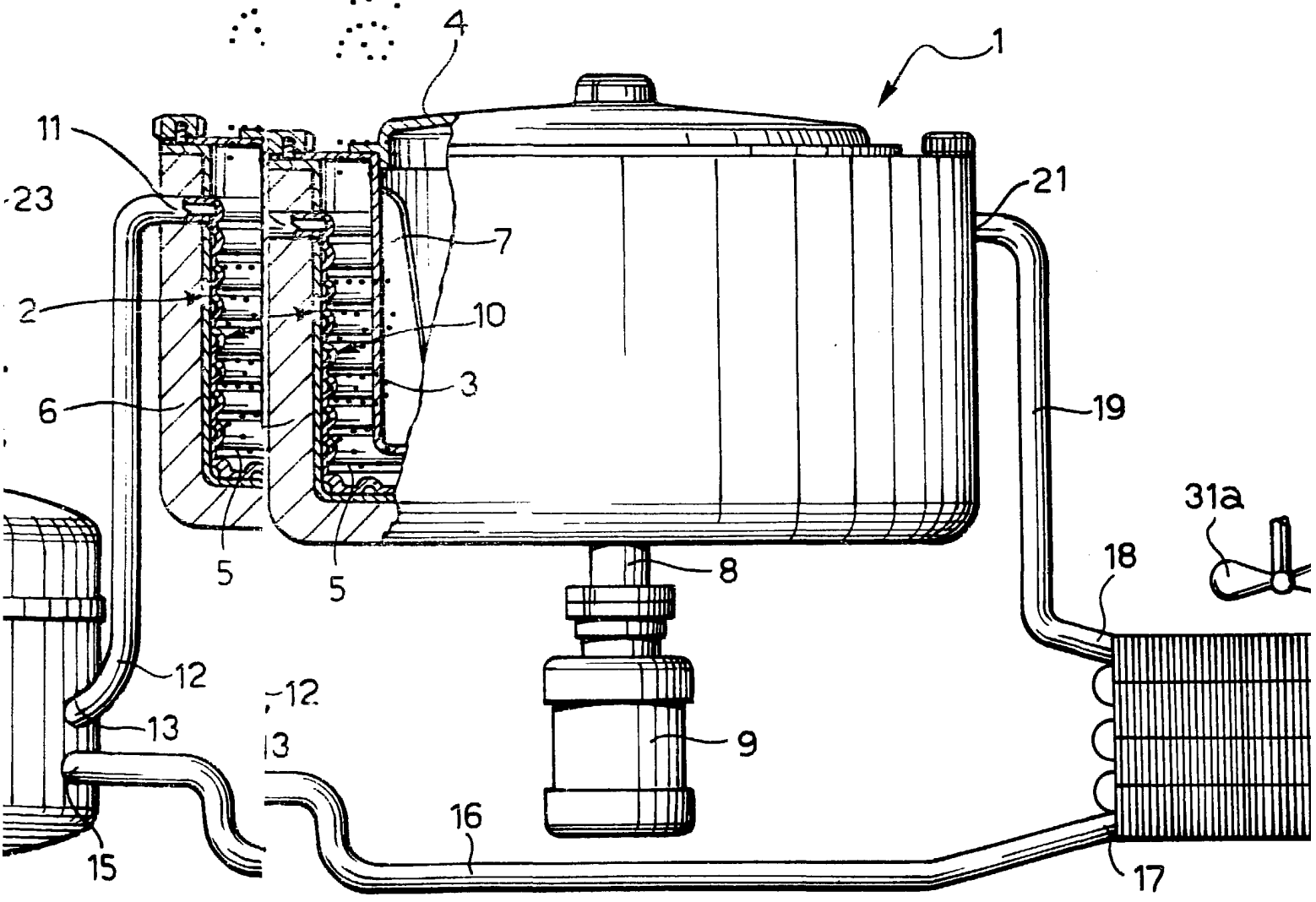
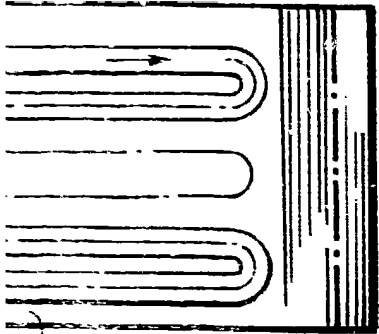


FIG. 1





22

FIG. 1

