



294328

P A T E N T E
D E
I N T R O D U C C I O N

a favor de Don Antonio SOLER TORRES y Don Alberto SOLER TORRES, ambos de nacionalidad española, residentes en Barcelona, calle Torre Vélez 25, por "CIRCUITO DE ANTE-NA SINTONIZABLE".

- . -

MEMORIA DESCRIPTIVA

La presente invención se refiere a un nuevo circuito de antena sintonizable y, más particularmente, a la parte terminal del mismo que constituye el elemento receptor propiamente dicho.

5. En la recepción de frecuencias muy elevadas es condición indispensable sintonizar la antena a la longitud de onda recibida. Ello se realiza variando la longitud del elemento receptor, dipolo abierto o cerrado, aunque, no obstante, es un ajuste que se hace de una vez para siempre
10. pero sin posibilidad de retoques en todo momento, ya que

294328

20 NOV 1954



para ello es necesario emplear herramientas.

La presente invención elimina este inconveniente por el hecho de comprender un circuito de antena sintonizable, de la clase indicada anteriormente y que consta,

5. en combinación y como elementos esenciales, de un soporte aislante, provisto de medios de fijación a una superficie de apoyo y de sendos pares de dispositivos de guía simétricos con respecto de un eje vertical y que comprenden dos bocas dirigidas divergentes hacia lados opuestos,
10. en cuyos dispositivos de guía están montados sendos flejes elásticos, conductores y tendientes a mantenerse en posición rectilínea, cada uno de ellos sobresaliente y corredizo en las bocas de cada par, con sus extremos unidos, por una parte en común a una pieza aislante que conecta las dos ramas paralelas que sobresalen hacia arriba
15. de las bocas superiores y, por la otra, a sendos puntos fijos de la pieza aislante formando respectivos bucles, de manera que el desplazamiento de los flejes determina variaciones complementarias en las longitudes de las ramas
20. verticales y de los bucles.

En esta nueva clase de antena sintonizable la toma de energía para excitar la línea de transmisión que la conecta con el aparato receptor, se lleva a cabo, preferiblemente, de elementos de conexión que se hallan fijos

25. al soporte aislante y a los que están unidos los extremos respectivos de los flejes.

Se puede utilizar varios dispositivos para el montaje de la antena descrita, pero, de acuerdo con una



294328

30 NOV

- realización preferida de la invención ello se consigue por el hecho de que el soporte aislante comprende una mecha de montaje, ajustable en un orificio correspondiente de un soporte de apoyo y provista, en uno de sus bordes, de una pestaña de enganche, y, en el opuesto, de un fiador elástico de retención, ambos acoplables con el borde de dicho orificio. Este soporte de apoyo puede estar constituido por un perfil rígido y de sección transversal en forma de U de escasa altura, y con sus bordes vueltos hacia dentro, provistos de escotaduras en las que se hallan fijados unos topes elásticos de apoyo sobre una superficie y de orificios para la suspensión de la antena de un paramento vertical, estando una de las ramas de dicho perfil provista de una ventana para el paso de la línea de transmisión.
5. Los dibujos adjuntos muestran, a título de ejemplo no limitativo del alcance de la presente invención, una forma preferida de llevarla a la práctica, en representación esquemática.
10. En dichos dibujos: La figura 1 es una sección alzada del conjunto del sistema; la figura 2 una vista frontal del mismo; la figura 3 una vista similar a la anterior, en representación parcial, del circuito montado sobre el soporte; la figura 4 un detalle de una de las bocas de salida de los flejes, y la figura 5 un detalle parcialmente seccionado del soporte.
15. El aparato en cuestión consta de un soporte aislante 1 en el que se hallan formados dos canales indicados con la referencia general -2- y cada uno de los cuales com-
- 20.
- 25.



294328

prende un extremo superior -3- dirigido hacia arriba, una curva central -4- y un extremo inferior divergente hacia arriba -5-, estando dichos conductos colocados simétricamente con respecto de un plano medio vertical.

5. En cada uno de dichos conductos se halla montado un fleje de acero acanalado -6- con sus dos extremos sobresalientes por una extremidad correspondiente de los mismos. Con ello los extremos que sobresalen hacia arriba forman dos ramas paralelas -7- que se hallan unidas conjuntamente por sus extremos, mediante tornillos o equivalentes -8-, a una bola -9- de material aislante, en cambio los extremos que sobresalen lateralmente forman sendos bucles -10-, cuyos extremos se hallan anclados en los soportes laterales -11- por medio de las plaquitas de conexión -12- y los tornillos u otros medios equivalentes -13-.
10. Estas plaquitas están unidas eléctricamente, en forma no visible en las figuras, con los conductores -14- que constituyen la línea de transmisión por la que se conecta la antena al aparato de utilización de las ondas.
15. Como se aprecia, los dos bucles forman un dipolo de longitud variable y ramas inclinadas que permite con el ajuste que resulta posible haciendo deslizar los dos flejes -6-, sintonizar la antena exactamente a cualquier longitud de onda a recibir. Ello, junto con la capacidad variable formada por los dos tramos paralelos -7-, hacen posible adaptar la antena a diversas condiciones de recepción.
- 20.
- 25.

La antena descrita puede, como es natural, ser

294328



- montada en un soporte adecuado por cualquier expediente conocido. Constituye, no obstante, otra característica importante de la invención el hecho de que el soporte -1- presenta un saliente inferior -15- que termina en una mecha rectangular -16-, provista de un orificio -17- por el que sale al exterior la línea de transmisión y de una aleta lateral -18- en el borde de uno de sus lados. En el lado opuesto a dicha aleta el soporte tiene un alojamiento -19- en el que se halla empotrado un fleje elástico -20- que tiene su extremo libre doblado en forma de diente de retención -21- con cola de accionamiento -22-. Ello permite ajustar la mecha en una abertura -23- de sección correspondiente, formada en una placa de apoyo -24-, enganchar primeramente la aleta tras uno de sus bordes y forzando luego el otro lado de la mecha al interior de la abertura, de manera que el diente -21- se engancha en el canto de dicha abertura tal como se indica en la figura 3. Para desacoplar el dispositivo basta apretar la cola de accionamiento -22- y llevar a cabo las operaciones inversas.
5. 10. 15. 20. 25.
- La placa -24- puede formar parte, por ejemplo, de una peana constituida por una pieza de perfil en U invertida que tiene paredes laterales -25- con sus bordes libres vueltos hacia dentro según se indica en -26-, y provistos de orificios -27- en los que ajustan tacos elásticos -28-, salientes inferiormente a fin de formar pies de apoyo para evitar el deterioro de la superficie sobre la que se coloca la antena. Esta pieza presenta, asimismo, una ventana -29- para la salida de la línea de transmisión

294328

30 NOV



y puede tener escotaduras adecuadas para sus suspensión de un clavo o elemento equivalente fijado a una pared vertical.

5. Es evidente que el dispositivo descrito constituye una notable aportación en la técnica de la recepción de frecuencias muy elevadas, por ejemplo en televisión y frecuencia modulada, a la par que es de una construcción extremadamente sencilla, susceptible de ser obtenida por un coste relativamente pequeño.

10. Serán independientes del alcance de la invención los detalles y características constructivas utilizadas en su puesta en práctica, por quedar todo ello comprendido dentro del espíritu de las siguientes reivindicaciones.

- . -

N O T A

15. Se reivindica como objeto de la presente patente de introducción:

20. Circuito de antena sintonizable, caracterizado esencialmente por el hecho de comprender un soporte aislante, provisto de medios de fijación a una superficie de apoyo y de sendos pares de dispositivos de guía simétricos con respecto de un eje vertical y que comprenden dos bocas dirigidas paralelamente hacia arriba y dos bocas dirigidas divergentes hacia lados opuestos, en cuyos dispositivos de guía están montados sendos flejes elásticos, conductores y



294328

- tendientes a mantenerse en posición rectilínea, cada uno de ellos sobresaliente y corredizo en las bocas de cada par, con sus extremos unidos, por una parte en común a una pieza aislante que conecta las dos ramas paralelas que sobresalen hacia arriba de las bocas superiores, y, por la otra, a sendos puntos fijos de la pieza aislante formando respectivos bucles, de forma que el desplazamiento de los flejes determina variaciones complementarias en las longitudes de las ramas verticales y de los bucles.
- 5.
10. 2. Circuito de antena sintonizable, de acuerdo con la reivindicación 1, caracterizado esencialmente por el hecho de que los extremos de los flejes asegurados a los puntos fijos de la pieza soporte aislante, están conectados a los conductores respectivos de la línea de
15. transmisión de la antena.
3. Circuito de antena sintonizable, según la reivindicación 1, caracterizado esencialmente por el hecho de que el soporte aislante comprende una mecha de montaje, ajustable en un orificio correspondiente de un soporte de
20. apoyo y provista, en uno de sus bordes de una pestaña de enganche, y, en el opuesto, de un fiador elástico de retención, ambos acoplables con el borde de dicho orificio.
4. Circuito de antena sintonizable, según las reivindicaciones 1 y 3, caracterizado esencialmente por
25. el hecho de que el soporte de apoyo está constituido por un perfil rígido de sección transversal en forma de U de escasa altura y con sus bordes vueltos hacia dentro, provistos de escotaduras en las que se hallan fijados unos



294328

topes elásticos de apoyo sobre una superficie y de orificios para la suspensión de la antena de un paramento vertical, estando una de las ramas de dicho perfil provista de una ventana para el paso de la línea de transmisión.

5.

5. Circuito de antena sintonizable.

La presente memoria consta de ocho hojas foliadas escritas a máquina por una sola cara.

Barcelona, 30 de noviembre de 1963.

Antonio SOLER TORRES
Alberto SOLER TORRES

p.a.

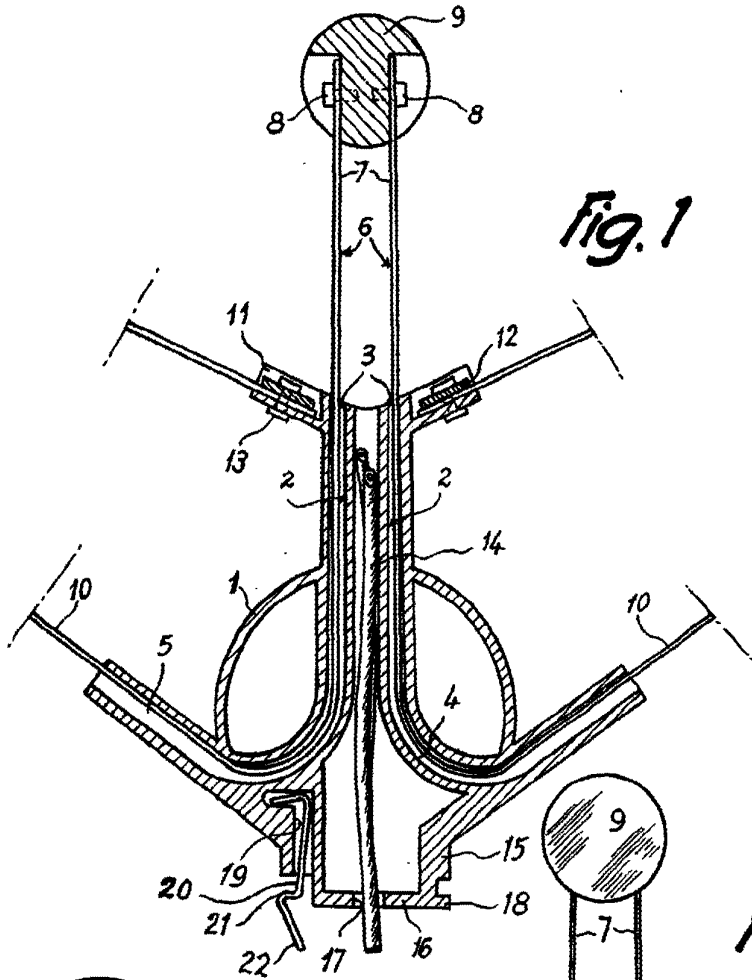


Fig. 1

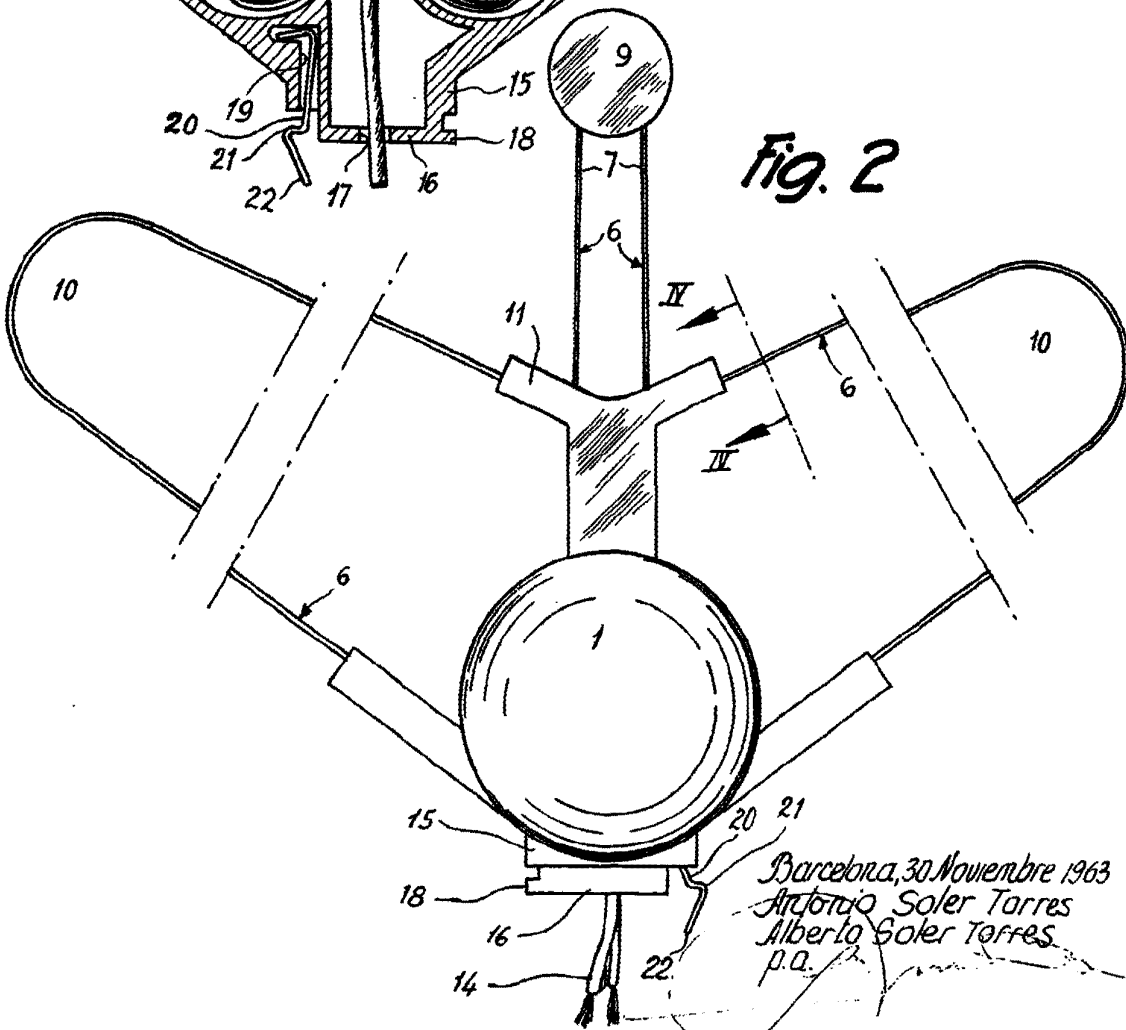


Fig. 2

Barcelona, 30 Novembre 1963
Antonio Soler Torres
Alberto Soler Torres
P.O.



Fig. 3

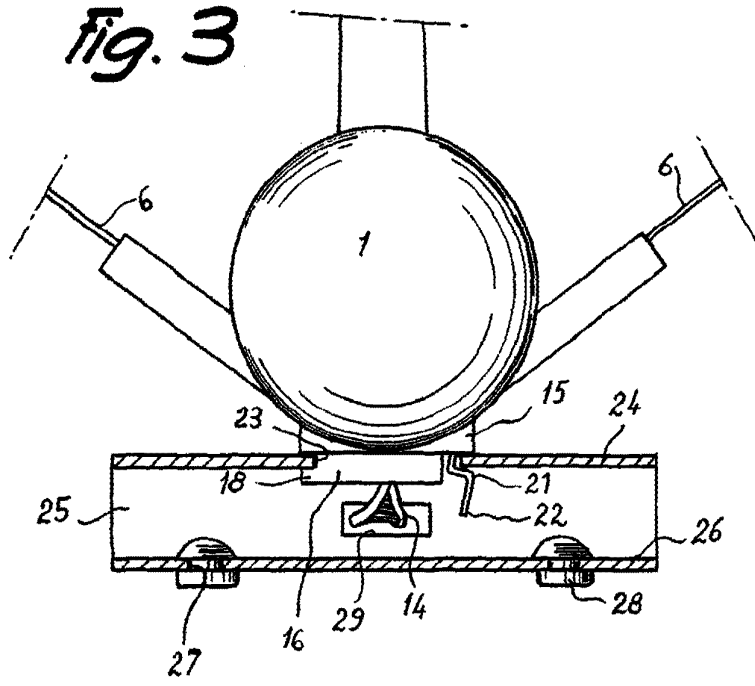


Fig. 4

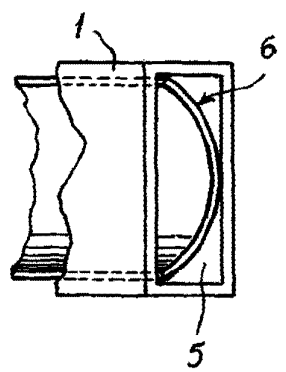
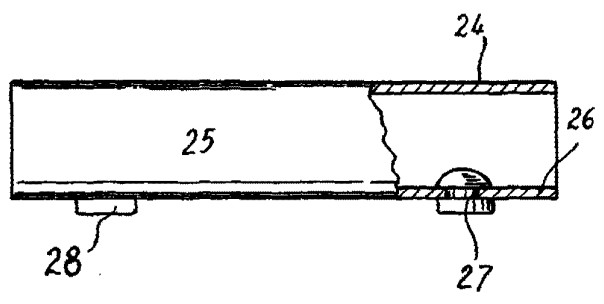


Fig. 5



Barcelona, 30 Noviembre 1963
Antonio Soler Torres
Alberto Soler Torres

p.a.