

(19) ES (11) (21) (22)	NUMERO 294304	(16) Y
	FECHA DE PRESENTACION 	



ESPAÑA

MODELO DE UTILIDAD

1 OCT. 1986

(30) PRIORIDADES: (31) NUMERO	(32) FECHA	(33) PAIS
----------------------------------	------------	-----------

(47) FECHA DE PUBLICIDAD	(81) CLASIFICACION INTERNACIONAL B65D 85/00
--------------------------	--

(54) TITULO DE LA INVENCION ENVASE PRESENTADOR PARA PIEDRAS PRECIOSAS, SEMIPRECIOSAS, PIEZAS DE JOYERIA Y SIMILARES.	
---	--

(71) SOLICITANTE (S) Don Félix GARCIA VAZQUEZ	
--	--

DOMICILIO DEL SOLICITANTE BARCELONA, C. de Sant Elies, 29-33, 7è. 5a.	
--	--

(72) INVENTOR (ES)	
--------------------	--

(73) TITULAR (ES)	
-------------------	--

(74) REPRESENTANTE Don Ignacio PONTI GRAU	
--	--

La presente invención se refiere a un envase presentador para piedras preciosas, semipreciosas, piezas de joyería y similares, mediante el cual se garantiza la inviolabilidad del envasado y, al mismo tiempo, permite la contemplación de las piezas sin necesidad de extraerlas del envase.

Es importante que el acondicionamiento de piedras preciosas, semipreciosas y piezas de joyería o similares se efectúe con las máximas garantías de seguridad y en las mejores condiciones para protegerlas de la suciedad y rozaduras que podrían empañarlas o deteriorarlas.

De acuerdo con estas necesidades se ha ideado el envase presentador objeto de la invención, cuya configuración es sencilla, pero eficaz.

El envase en cuestión consta esencialmente de una placa que, por lo menos en una de sus caras, presenta un número opcional de huecos para alojar otras tantas piezas, detrás de cuya placa se encuentra una lámina informativa que, por lo menos en una cara está dotada de inscripciones y/o gráficos relacionados con las piezas envasadas. Todo el conjunto está situado en el interior de una bolsa transparente sellada herméticamente.

Ventajosamente la placa con los huecos que alojan las piezas, es transparente y la lámina informativa presenta inscripciones y/o gráficos en las dos caras.

Para la mejor comprensión de cuanto queda descrito en la presente memoria, se acompaña un dibujo en el que, tan sólo a título de ejemplo, se representa un caso práctico de realización del envase.

En dicho dibujo, la figura 1 es una vista en perspectiva de un despiece del envase; y la figura 2 es un detalle a mayor escala y en sección longitudinal del envase cerrado.

5 El envase presentador para piedras preciosas consta en el dibujo de una placa -1-, ventajosamente transparente, dotada de unos huecos -2- en los cuales se alojan, por lo menos parcialmente, las piezas -3- que en el caso representado se trata de piedras preciosas, circonitas o similares.

10 Detrás de la placa -1- está situada una cartulina o lámina similar -4-, que, si la placa -1- es transparente, presenta inscripciones y/o gráficos en las dos caras.

El conjunto está encerrado en una bolsa -5- transparente, sellada herméticamente por los bordes -6-.

15 Las piedras preciosas u otro artículo similar quedan perfectamente colocadas en los huecos -2-, y pueden ser examinadas sin necesidad de extraerlas del envase, el cual está sellado de origen para evitar manipulaciones fraudulentas y garantizar el contenido.

20 La lámina -4- permite contener toda la información necesaria referente a las piedras -3-, tanto en el anverso como en el reverso, puesto que al ser transparente tanto la funda o bolsa -5- como la placa -1-, no hay obstáculo alguno que impida la lectura de las dos caras. Pese a ello es posible que la placa -1- sea opaca y, obviamente, las inscripciones de la cartulina -4- serán visibles por el dorso de la misma o también por el anverso, siempre y cuando la placa -1- no lo oculte totalmente, pudiendo reservarse una zona vista

de la cartulina para contener la información necesaria.

La hermeticidad de la bolsa -5-, no solamente garantiza la inviolabilidad del envase, sino que protege las piedras -3- de manipulaciones, suciedad y agresiones externas.

5 Serán independientes del objeto de la invención los materiales empleados en la fabricación de los componentes del envase, formas y dimensiones de los mismos y cuantos detalles accesorios puedan presentarse, siempre y cuando no afecten a su esencialidad.

- . -



R E I V I N D I C A C I O N E S

1. Envase presentador para piedras preciosas, semipreciosas, piezas de joyería y similares, caracterizado esencialmente por el hecho de que consta de una placa que, por lo menos en una de sus caras, presenta un número opcional de huecos para alojar otras tantas piezas, detrás de cuya placa está situada una lámina informativa con inscripciones y/o gráficos en, por lo menos una cara, estando la placa con las piezas y la lámina informativa encerradas en una bolsa transparente herméticamente sellada.

2. Envase presentador para piedras preciosas, semipreciosas, piezas de joyería y similares, según la reivindicación anterior, caracterizado por el hecho de que, ventajosamente, la placa con los huecos que alojan las piezas, es transparente y la lámina informativa está dotada de inscripciones y/o gráficos en las dos caras.

3. Envase presentador para piedras preciosas, semipreciosas, piezas de joyería y similares.

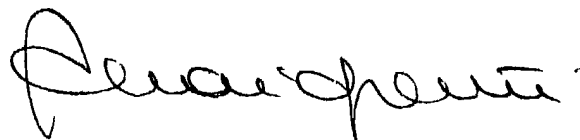
La presente memoria consta de cinco hojas foliadas.

Barcelona, 23 de mayo de 1986

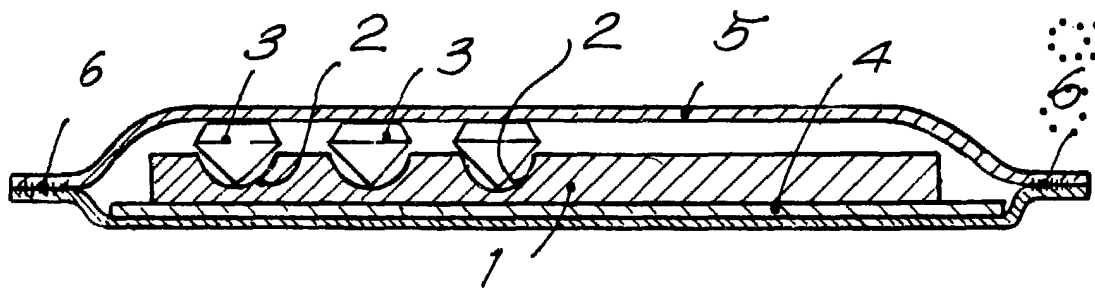
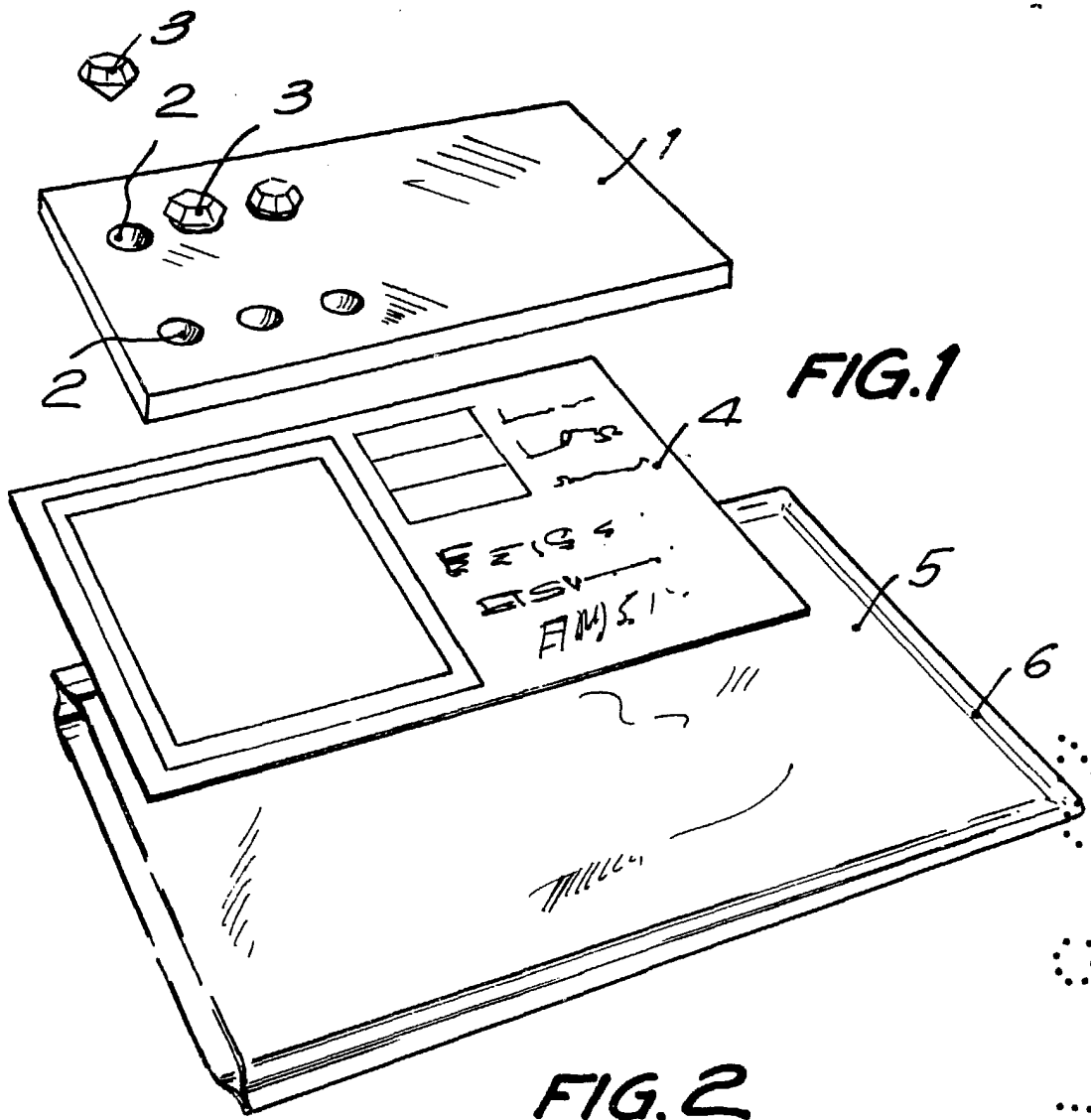
Félix GARCIA VAZQUEZ

p.a. I. PONTI

p.p. ...



35178/1



Barcelona, 23 de mayo de 1986
p.a. I. PONTI

P. P.

I. Ponti