

19 ES 21 22	11 21 22	NUMERO 294222	10 Y
	FECHA DE PRESENTACION 20 MAYO 1985		



ESPAÑA

MODELO DE UTILIDAD

16 OCT. 1986

30 PRIORIDADES: 31 NUMERO	32 FECHA	33 PAIS
------------------------------	----------	---------

47 FECHA DE PUBLICIDAD	51 CLASIFICACION INTERNACIONAL <i>H01R 33/06</i>
------------------------	---

54 TITULO DE LA INVENCIÓN CLAVIJA DE TOMA DE CORRIENTE PERFECCIONADA	
---	--

71 SOLICITANTE (S) VICTORIA MUELA CLEMENTE	
---	--

DOMICILIO DEL SOLICITANTE BARCELONA - Gran Via, 278	
--	--

72 INVENTOR (ES)	
------------------	--

73 TITULAR (ES) VICTORIA MUELA CLEMENTE	
--	--

74 REPRESENTANTE FRANCISCO JAVIER PLAZA 281 X	
---	--

1 El presente modelo de utilidad se refiere a una
clavija de toma de corriente perfeccionada que en virtud
de sus características constructivas y funcionales se ha-
lla situada en un elevado plano de superioridad con res-
5 pecto a las realizaciones convencionales conocidas hasta
la fecha.

La clavija de toma de corriente de que se trata
ha sido ideada para cumplir con la misión específica de
desparasitaje de la red en la entrada en aparatos electro-
10 domésticos. Con tal finalidad, la clavija en cuestión
tiene incorporado un filtro de red choque doble compense-
do en corriente y montado sobre un núcleo toroidal sin
entrehierro. Dicho filtro de red está intercalado entre
15 el cable de entrada y los bornes de salida.

Para facilitar una explicación más detallada y
su comprensión, se acompaña una hoja de dibujos en los
15 que se ha representado un caso práctico de realización de una
clavija de toma de corriente de las características indi-
cadas, que se cita sólo a título de ejemplo no limitativo
del alcance de la invención.
20

En dichos dibujos:

La figura 1 es una vista en alzado frontal en la
que se ilustra la disposición del filtro de red caracte-
rístico de la clavija de toma de corriente de referencia.

25 La figura 2 representa un alzado lateral fragmen-

1 tado de la propia clavija de toma de corriente.

5 De acuerdo con los dibujos, la clavija de toma de corriente perfeccionada que se describe comprende un cuerpo 1 que forma un encapsulado para el conjunto de la clavija, cuyo conjunto comprende el cable de entrada 2 y los bornes 3 de cable a los que están conectados los conductores integrados en dicho cable, cuyos bornes están sostenidos por un soporte 4. En el encapsulado se incluye un filtro de red choque doble compensado en corriente que
10 comporta un bobinado formado por dos arrollamientos 5 dispuestos sobre un núcleo toroidal de ferrita sin entrehierro 6, cuyo filtro de red está conectado por sus arrollamientos 5 a sendos terminales 7 de los bornes 3, estando estos terminales sustentados por el soporte 4. Los
15 arrollamientos 5 del filtro de red están conectados a respectivos bornes 8 soportados por una placa de sustentación 9 que, al propio tiempo, sostiene los bornes de toma de corriente 10.

20 El núcleo toroidal 6 del filtro de red está interpuesto entre el soporte 4 de los bornes 3 y la placa de soporte 9 como puede apreciarse y, más concretamente, queda unido directamente a dichos soportes por mediación de un separador 11 y un par de separadores 12, 12', respectivamente.

25 Por todo lo expuesto se comprende claramente como

1 resulta intercalado el filtro de red choque doble compen-
sado entre el cable de entrada 2 y los bornes de salida
10 de la clavija de toma de corriente en la que queda -
encapsulado, como se ha dicho anteriormente, el conjunto
5 de componentes mencionados, cumpliendo el filtro de red
descrito con las normas internacionales de seguridad. El
conjunto no debe alcanzar en ningún momento un estado que
pueda comprometer la seguridad del aparato, para lo cual
es necesario un encapsulado fiable con material autoex-
tinguible, tanto para evitar ruidos parásitos, como para
10 el cumplimiento de las pruebas de humedad.

Por lo demás, debe hacerse constar que serán in-
dependientes del objeto de la invención los materiales,
15 formas y dimensiones de sus componentes que, por ello,
pueden variar, siempre que con las modificaciones intro-
ducidas no se altere su esencialidad.

N O T A

El objeto del presente modelo de utilidad recaerá
20 sobre las reivindicaciones siguientes:

20

25

REIVINDICACIONES

1
5
1.- Clavija de toma de corriente perfeccionada, caracterizada porque entre el cable de entrada y los bornes de salida está intercalado un filtro de red choque doble compensado en corriente y montado sobre un núcleo toroidal sin entrehierro.

2.- CLAVIJA DE TOMA DE CORRIENTE PERFECCIONADA.

Según se describe en la presente memoria descriptiva que consta de cinco hojas escritas a máquina por una sola de sus caras y dibujos.

Madrid, **20 MAYO 1955**

Francisco Javier Plaza
P. P.

Al Suo



1

5

10

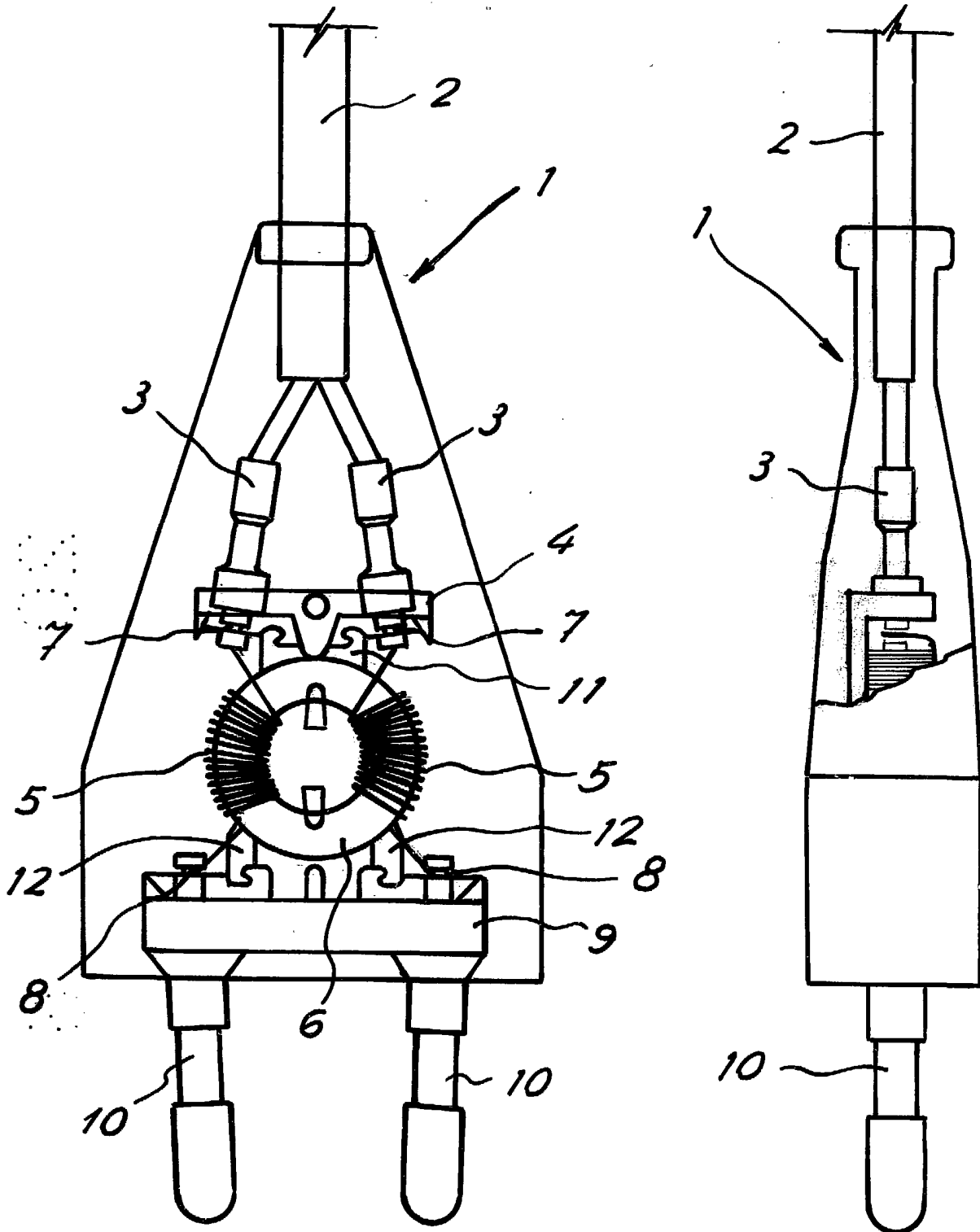
15

20

25

Fig. 1

Fig. 2



20 MAYO 1950
Francisco Curier Plaza
P. R.

Al Suro

Escala variable