

(10) ES (11) (21) (22)	NUMERO 294221	(16) Y
	FECHA DE PRESENTACION 20 MAYO 1986	



ESPAÑA

MODELO DE UTILIDAD

16 OCT. 1986

(30) PRIORIDADES:	(32) FECHA	(33) PAIS
(31) NUMERO		

(47) FECHA DE PUBLICIDAD	(51) CLASIFICACION INTERNACIONAL
	B05B 1/18

(54) TITULO DE LA INVENCIÓN
"CASQUILLO APLICABLE A ROTULAS PARA SOPORTES DE DUCHA"

(71) SOLICITANTE (S)
HILBAR, S.A.

DOMICILIO DEL SOLICITANTE
Joaquín Castell, s/n Sant Feliu de Llobregat (Barcelona)

(72) INVENTOR (ES)
D. Hilario Barahona Mansilla

(73) TITULAR (ES)
HILBAR, S.A.

(74) REPRESENTANTE
Luis Aurelio González Martín

El Estatuto vigente sobre Propiedad Industrial, de 26 de Julio de 1929, en su texto refundido publicado el 30 de Abril de 1930, establece los caracteres de patentabilidad de las invenciones de tipo industrial que tienen por objeto obtener ventajas sobre lo ya conocido, admitiendo por consiguiente como patentables, las nuevas máquinas, aparatos, instrumentos, procesos de fabricación, etc. La amplitud de conceptos previstos como patentables, ha llevado al legislador a aclarar (Artº. 46) que la enumeración contenida en dicho cuerpo legal es puramente enunciativa y no limitativa, haciéndola extensiva incluso a los descubrimientos de tipo científico (Artº. 47).

El Decreto de 26 de Diciembre de 1947, recogiendo la Orden de 18 de Noviembre de 1935, confirma el criterio legal de que también serán patentables los instrumentos, objetos o partes de los mismos, que aporten a la función a que son destinados, un beneficio o efecto nuevo, y en definitiva que constituyan una mejora sustancial sobre la anteriormente conocido.

Pues bien, a tenor de lo expuesto, y en base al articulado que recoge los conceptos expresados, debe considerarse, que la invención a que se refiere la presente memoria, constituye una novedad industrial, con características y ventajas que la hacen merecedora del privilegio de explotación exclusiva que por ella se solicita, premiando así los méritos de quien aporta a la industria del país -- una mejora efectiva y precisamente comprendida entre las enunciadas por la Ley como patentables. (Arts. 46 y 47 en relación con el 171, en su nueva redacción afectada por la Orden de 18 de Noviembre de 1935).

El objeto de la presente invención tal y como se expresa en el enunciado de esta memoria descriptiva, consiste en un CASQUILLO APLICABLE A ROTULAS PARA SOPORTES DE DUCHA.

5 Las rótulas para soportes de ducha son elementos utilizados para conseguir una correcta orientación del chorro de agua. Dichos soportes son empleados tanto en duchas de tipo teléfono, como en otras de tipo directo, variando de unas a otras únicamente en que en las últimas el cabezal de salida de agua es parte integrante del conjunto mientras que en las primeras, dicho cabezal y su mango son apoyados en un asidero previsto en dicho soporte.

15 Los soportes actuales de este tipo constan de una base con un cuello roscado en cuyo interior se aloja la rótula propiamente dicha, la cual es inmovilizada por una boquilla roscada al cuello de la base.

20 Esta boquilla presenta una abertura circular cuyo diámetro es inferior al de la bola componente de la rótula, lo cual obliga a que dicha rótula sea instalada por el interior de la boquilla, y roscada al asidero de la ducha tipo teléfono en un caso, o al cabezal de salida de agua en el otro a través de la abertura circular.

25 Esta rosca es propensa a desajustes siendo necesario desmontar todo el soporte de la ducha para proceder a un nuevo ajuste de la misma.

30 La presente invención ha solventado dicho problema provocado por esta ineficaz rosca al conseguir un casquillo que permite la utilización de una rótula de diámetro inferior a la abertura de la boquilla roscada, con lo cual dicha rótula es montada desde el exterior de la misma

formando una sola pieza con el asidero o con el mismo cabezal de salida de agua, en cuyo caso dicho casquillo presentará las aberturas necesarias para el paso de agua.

5 Con objeto de ilustrar cuanto hasta ahora hemos expuesto se acompaña a la presente memoria descriptiva formando parte integrante de la misma, una hoja de dibujos en la cual se ha representado de forma simplificada y esquemática un ejemplo únicamente ilustrativo, no limitativo de las posibilidades prácticas de realización.

10 En la figura 1 se ha representado una vista en sección del novedoso casquillo instalado en un soporte de ducha tipo teléfono.

15 En la figura 2 se ha representado una vista detallada de la invención en la cual se aprecian sus características morfológicas.

20 Según los dibujos el novedoso casquillo (1) aplicable a rótulas para soportes de ducha consta de una cavidad esférica (2) en cuyo interior se aloja la bola (3) constituyente de la rótula, la cual forma una sola pieza con el asidero de la ducha (4) y es introducida por la parte exterior de la boquilla (5).

25 Dicho casquillo se ubica en el cuello roscado (6) situado en la base (7) del soporte para la ducha, y es cubierto por la boquilla (5) la cual es roscada a dicho cuello (6).

30 Al realizarse esta operación las lengüetas (8) presentes en la parte superior del casquillo topan con el borde de la abertura (9) por la cual se ha introducido la bola en la boquilla, con lo que dichas lengüetas se cierran progresivamente ciñéndose sobre la bola (3) de la

rótula, inmovilizándola e impidiendo su salida del interior de la boquilla.

5 Hecha la descripción a que se refiere la memoria -- que antecede, es preciso insistir en que los detalles de -- realización de la idea expuesta, pueden variar, es decir, -- que pueden sufrir pequeñas alteraciones, basadas siempre en los principios fundamentales de la idea, que son en esencia los que quedan reflejados en los párrafos de la descripción hecha.

10 En efecto, el Artículo 48 del Estatuto vigente sobre Propiedad Industrial, establece como no patentables, en su apartado tercero, "los cambios de forma, dimensiones, -- proporciones y materias de un objeto ya patentado" fijando así el criterio del legislador en el sentido de que patenta da una idea que pueda dar lugar a una realidad práctica e -- industrializable, nadie podrá apoyarse en ella para, a pre- texto de haber introducido ligeras modificaciones, presen- tarla como nueva y propia.

15 Este principio, en cuanto al alcance de la protec- ción del objeto patentado que se refiere, se halla confirma do por numerosas Sentencias del Tribunal Supremo, y entre -- ellas, como más terminantes, en las de fechas 16 de octubre de 1954, 23 de enero de 1959, 20 de marzo de 1964 y otras.

20 Establecido el concepto expresado, en cuanto a la 25 amplitud que debe darse a la protección solicitada, se re- dacta a continuación la Nota de Reivindicaciones, de acuer- do con lo que se establece en el último párrafo del aparta- do tercero del Artículo 100 de la Ley, sintetizando así las novedades que se desean reivindicar:

R E I V I N D I C A C I O N E S

5 1.- CASQUILLO APLICABLE A ROTULAS PARA SOPORTES DE DUCHA, caracterizado esencialmente por constar de una cavidad esférica en la que se aloja la rótula , estando dicha cavidad coronada por unas lengüetas que se cierran ciñéndose sobre la bola de la rótula, al topar las mismas con el borde de una perforación presente en una boquilla roscada, al ser atrapado dicho casquillo entre la mencionada boquilla y la base del soporte de la ducha.

10 2.- CASQUILLO APLICABLE A ROTULAS PARA SOPORTES DE DUCHA.

Todo tal como se describe en la adjunta memoria -- que consta de siete hojas correspondientemente numeradas y mecanografiadas por una sola cara y a dos espacios; y una hoja de dibujos.

Madrid, 14 de Julio 1986
L. A. GONZALEZ MARTIN
P. P.
Fdo. JUAN EGO. MARQUES MORALES

Fig. 1

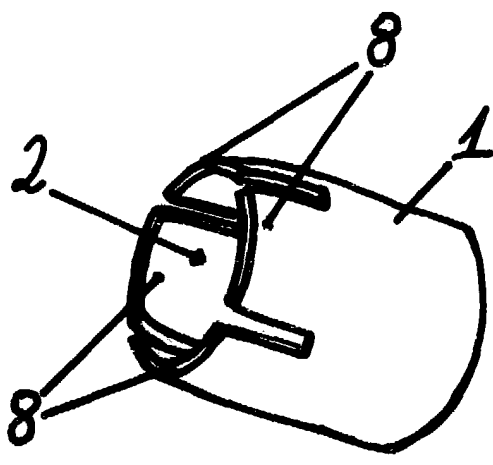
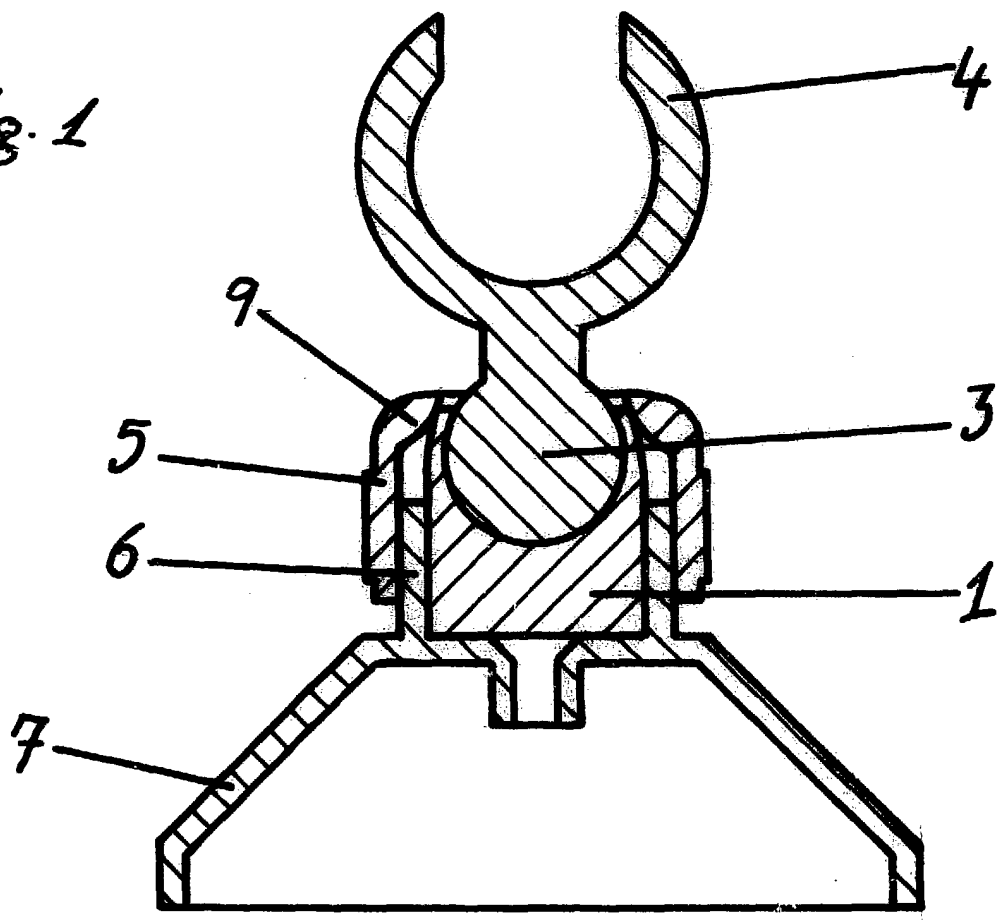


Fig. 2

Madrid,

L. A. GONZALEZ MARTIN
P. P.

Fdo. JUAN Fdo. MARQUES MORALES

Escala Variable.