

19	ES	11	NUMERO	10	Y
		21			
		22	FECHA DE PRESENTACION		
			224182		
			16 MAYO 1986		



ESPAÑA

MODELO DE UTILIDAD

7 NOV. 1986

30	PRIORIDADES:	32	FECHA	33	PAIS
	31	NUMERO			

47	FECHA DE PUBLICIDAD	51	CLASIFICACION INTERNACIONAL
			A47C 4/48

54	TITULO DE LA INVENCION
	"SOPORTE ANATOMICO PERFECCIONADO"

71	SOLICITANTE (ES)
	D ^a MARIA GIANNONI PEREZ

	DOMICILIO DEL SOLICITANTE
	03008 ALICANTE - Urbanización El Palmeral, 4

72	INVENTOR (ES)

73	TITULAR (ES)

74	REPRESENTANTE
	D. LUIS DE ARPE FERNANDEZ, Agente Oficial Propiedad Industrial

La presente invención se encuentra referida a un dispositivo de soporte diversas partes del cuerpo humano, animales e incluso objetos inanimados.

Existen multitud de ocasiones en las que resulta preciso disponer de algún tipo de soporte para apoyo y/o descanso de determinados miembros o partes del cuerpo humano, por ejemplo durante las operaciones de extracción de sangre, toma de tensión, o incluso para reposo de miembros con traumatismos y fracturas, etc., así como otras muchas de tipo clínico o doméstico, sin que hasta el momento este presente en el mercado ningún dispositivo o elemento destinado específicamente a tal necesidad.

Es pues misión de la invención el desarrollo de un soporte de tipo enunciado en un principio que además sea de fácil fabricación y bajo coste.

Esta tarea viene a cumplirse de conformidad con la invención por cuanto dicho soporte está constituido por un bastidor o armazón básico con una superficie superior para apoyo del miembro, y una superficie inferior, paralela a la anterior para apoyo sobre el suelo; y por cuanto al menos, la superior de las antedichas superficies será esencialmente plana y horizontal estando constituida por una porción laminar a base de un material relativamente flexible de manera que se ofrece un apoyo cómodo para el miembro o porción del cuerpo soportada por el mismo; y por cuanto,

además, las antedichas superficies de apoyo, contribuyen a la rigidez y estabilidad del antedicho armazón.

30.- Otras características y ventajas de la invención, resultaran más claramente de la siguiente descripción, realizada con la ayuda de la lámina de dibujos anexa, relativa a un ejemplo de realización no limitativo, en la que:

La figura 1, ilustra una vista en perspectiva de un soporte anatómico realizado de conformidad con las directrices de la invención.

35.- La figura 2, muestra una sección a lo largo de la línea I-II según la figura 1, en la que se aprecia un detalle de montaje del bastidor y superficies de apoyo.

40.- El soporte 1, está fundamentalmente constituido por un bastidor o armazón básico 2 y dos superficies de apoyo 3 y 4 esencialmente paralelas y horizontales.

45.- El armazón o bastidor 2, está a su vez constituido por sendas porciones en ángulo 2' y 2'', acopladas entre sí solapadamente mediante los elementos de unión 5. Más particularmente, por ejemplo, cada una de las porciones angulares del bastidor 2, pueden estar realizadas a base de perfiles o varillas metálicas, mientras que los elementos de unión 5 podrán estar materializados como puntos de soldadura o remaches. Serian también adecuados al respecto, materiales tales como madera, plásticos rígidos, etc.

50.- Las superficies de apoyo 3 y 4, estan determinadas

a partir de porciones laminares a base de material con un cierto grado de flexibilidad que le permita deformarse bajo la carga del objeto soportado, a fin de obtener la precisa confortabilidad, y a la vez suficientemente resistencia para mantener la rigidez y estabilidad del soporte en conjunto. Resultan a este respecto, materiales adecuados por ejemplo, tejidos tales como lona, plásticos, etc.

Adicionalmente, el material laminar de soporte puede presentar características de transpirabilidad adecuada, determinadas bien por la naturaleza del mismo o mediante la realización de unos poros u orificios adecuados.

Tal y como se aprecia más claramente en la figura 2, las porciones laminares determinantes de las superficies 3 y 4, van unidas al bastidor a lo largo de los travesaños superiores e inferiores de las porciones 2' y 2'' de manera que proporcionan la adecuada rigidez y estabilidad al conjunto total. La fijación de estas láminas sobre los antedichos travesaños, puede realizarse para el caso de láminas de tejido mediante líneas de costura o grapado e incluso mediante termosoldadura para el caso de emplear láminas de materiales plásticos.

Suficientemente descrito que nos es el objeto del modelo de utilidad que nos ocupa, que lo es solamente a título de ejemplo y una de las múltiples formas de realización a que en la práctica puede llegarse, tomando como

fundamento en su construcción el descrito en la presente memoria, unicamente nos resta señalar que las modificaciones de forma, tamaños, materiales empleados u otras no fundamentales, no deben ser consideradas variaciones que afecten a su esencialidad.

80.-



N O T A
= = = =

El modelo de utilidad descrito, recaerá pues, sobre las siguientes reivindicaciones:

85.- 1ª.- "SOPORTE ANATOMICO PERFECCIONADO", caracterizado por cuanto está constituido por un armazón o bastidor con una superficie superior para apoyo del miembro o elemento a sustentar y una superficie inferior, paralela a la anterior para apoyo sobre el suelo; y por cuanto, al menos, la superior de las antedichas superficies será esencialmente plana y horizontal, estando constituida por una

90.- porción laminar a base de un material relativamente flexible de manera que se ofrece un apoyo adaptable a la configuración del miembro o elemento soportado; y por cuanto, además, las antedichas superficies laminares de apoyo irán unidas o acopladas al citado bastidor mediante líneas de cosido, gr

95.- pado o soldadura, de manera que contribuyen a la rigidez y estabilidad del mismo.

2ª.- "SOPORTE ANATOMICO PERFECCIONADO", de acuerdo con la anterior reivindicación caracterizado por cuanto las antedichas superficies laminares están constituidas a

100.- base de tejido natural o sintético transpirable.

3ª.- "SOPORTE ANATOMICO PERFECCIONADO", de acuerdo con la primera reivindicación caracterizado por cuanto las antedichas superficies laminares están constituidas a base de material plástico flexible, dotado o no de perforaciones para su transpirabilidad.

105.-

4ª.- "SOPORTE ANATOMICO PERFECCIONADO".

Todo ello, tal y conforme queda descrito, representado y reivindicado.

110.- Esta memoria consta de siete hojas mecanografiadas y foliadas por una sola de sus caras conteniendo un total de ciento once líneas.

111.-

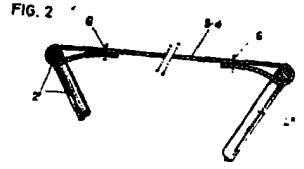
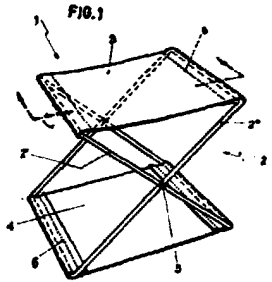
MADRID A 16 MAYO 1936



D I S E Ñ O

=====

DE UN MODELO DE UTILIDAD A FAVOR DE D^a MARIA
GIANNONI PEREZ, DOMICILIADA EN 03008 ALICANTE
URBANIZACION EL PALMERAL 4, POR: "SOPORTE ANA
TOMICO PERFECCIONADO".



Escala variable.

MADRID A 6 MAYO 1986

FIG. 1

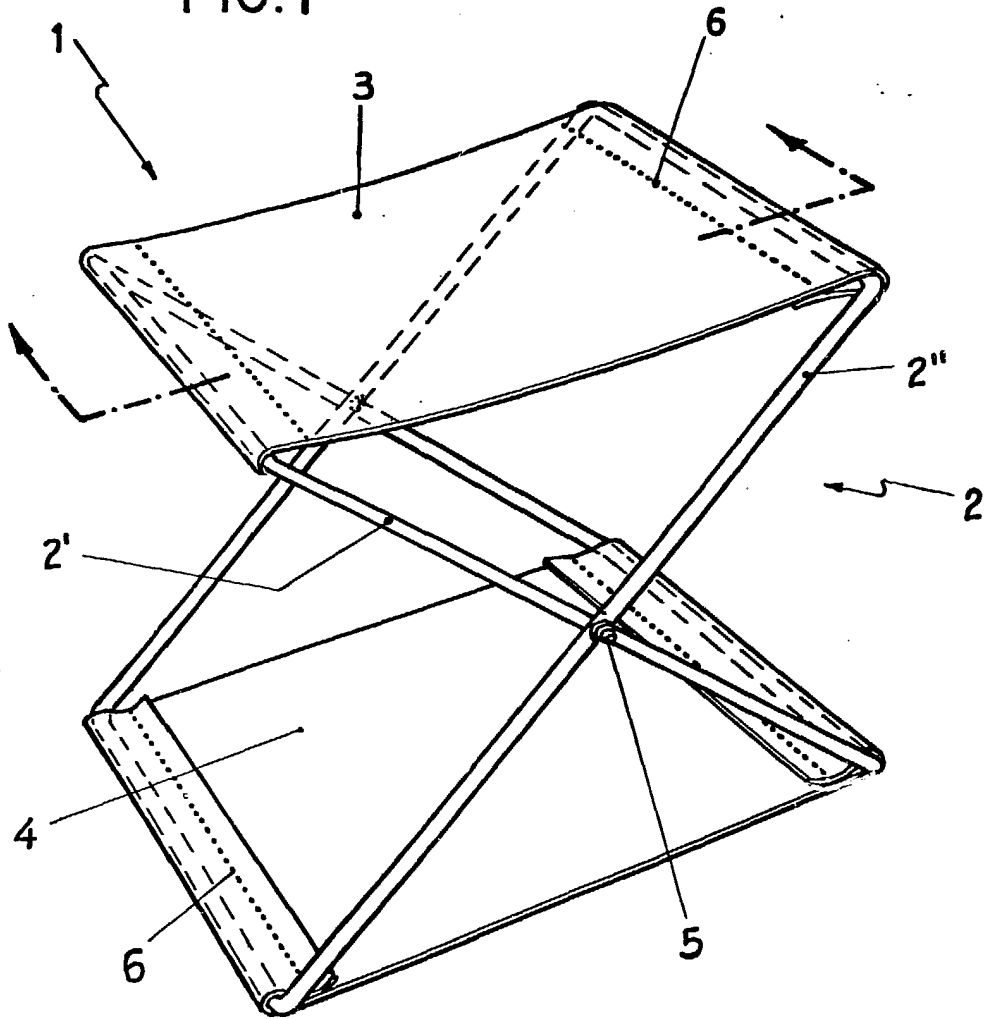
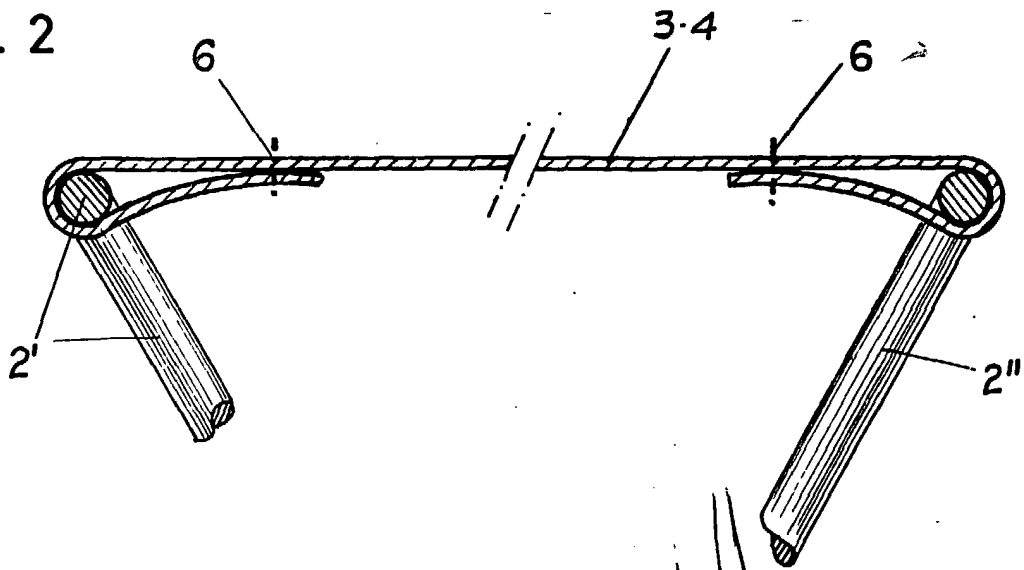


FIG. 2



Madrid, 16 Mayo 1986

ESCALA VARIABLE