



294180

294180

MALA REPRODUCCION

PATENTE DE INTRODUCCION

por D I E Z años

a favor de Don Antonio LOPEZ FERNANDEZ

de nacionalidad española

residente en Barcelona, Sales y Ferrer, nº 37, torre.

por: "PERFECCIONAMIENTOS INTRODUCIDOS EN LOS MEDIOS DE
TAPON-ALIMENTACION DE BATERIAS POR ACUMULADORES"

- - -

M e m o r i a d e s c r i p t i v a

Se refiere la presente Patente de Introducción, tal como indica su título a unos perfeccionamientos introducidos en los medios de tapón-alimentación de baterías por acumuladores, preferentemente de vehículos, que responde a unas necesidades que hasta el momento no habían sido solucionadas y que dificultaban notablemente el entretenimiento de las mencionadas baterías ya que la falta de agua destilada por evaporación, o el mismo efecto producido del olvido, etc., producían la destrucción de la bate-

204180



ría por sulfatación de las placas con la consabida pérdida económica o en el mejor de los casos la imposibilidad de utilizar la batería con los perjuicios que se derivasen de su descarga.

- 5.- Consiste la esencialidad del invento que nos ocupa, en un tapón, que evita las consecuencias de los descuidos anteriormente mencionados, preferentemente de material moldeable, para su mayor economía y que consta de un depósito exterior roscado en el orificio de entrada de cada vaso y que lleno de agua destilada en sus tres cuartas partes o algo más, tiene la misión de ir reponiendo el líquido evaporado.

- 10.- Para la mejor comprensión del invento que se preconiza se acompaña una hoja de planos en la que en cinco figuras se detalla suficientemente la disposición y funcionamiento del tapón en cuyo estudio nos ocupamos.

- 15.- La figura primera representa un alzado en conjunto del tapón alimentador, la segunda un alzado en sección de la parte superior de las dos en que se compone el tapón, la tercera una planta en sección y la cuarta y quinta, respectivamente un alzado sin seccionar y otro seccionado de la parte inferior del tapón. La numeración que acompaña a las figuras tiene el mismo valor para todas siendo su significado el siguiente:

- 20.-
- 25.- 1.- Recipiente depósito de agua destilada
 - 2.- Ranura de salida de aire
 - 3.- Ranura en la zona plana
 - 4.- Tubo obturado por el extremo inferior
 - 5.- Resaltos circulares de ajuste a -1-
 - 30.- 6.- Orificios de salida laterales del fondo de -4-



294180

Una vez relleno el depósito -1- de agua destilada, esta sale por los orificios laterales -6- de -4-. Para dar facilidad a la salida del agua y que pueda penetrar en el departamento de las placas de la batería, existe, en la parte roscada de -1- una ranura -2- y otra horizontal -3- en la base del depósito propiamente dicho. Este tapón se compone de dos piezas, una superior, mayor que sirve de depósito -1- y otra inferior, menor de forma tubular -4- de forma ligeramente troncocónica ajustable a -1- por su parte inferior y comportando unos resaltos circulares para su mejor adherencia a -1- al que se sujeta a presión. Los orificios -6- de salida del agua permiten la alimentación de agua destilada a la batería.

Descrita suficientemente la naturaleza de la Patente se hace constar expresamente que cualquier modificación de detalle que se introduzca en la misma, se considerará incluida dentro de esta protección en tanto que no altere o modifique esencialmente su finalidad característica.

N O T A

Se declaran de novedad y propiedad en España, el contenido de las siguientes:

REIVINDICACIONES

1ª.- Perfeccionamientos introducidos en los medios de tapón-alimentación de baterías por acumuladores, caracterizados por comprender un depósito exterior roscado a la boca de cada vaso de la batería y que lleno de agua destilada en sus tres cuartas partes tiene la misión de ir alimentando la evaporada evitando los perjuicios ocasionados por los descuidos, permitiendo la salida del aire del interior por medio de un rebaje practicado en la rosca en



sentido vertical coincidente con otro horizontal practica-
do en la base o asiento del mencionado depósito.

- 5.- 2ª.- Perfeccionamientos introducidos en los medios
de tapón-alimentación de baterías por acumuladores, carac-
terizados, según reivindicación anterior, por comprender
un pequeño elemento de forma ligeramente troncocónica ob-
turado en su fondo o base mayor en la cual y lateralmente,
10.- presenta unos orificios de pequeño diámetro, quedando es-
te extremo introducido en el vaso y el superior abierto,
y exteriormente provisto de unos resaltos circulares para
su mejor adherencia, se dispone acoplado a la parte infe-
rior del tapón mencionada en la anterior reivindicación
formando la unión de los dos elementos, el conjunto del
tapón aquí reivindicado.

- 15.- 3ª.- PERFECCIONAMIENTOS INTRODUCIDOS EN LOS MEDIOS
DE TAPON-ALIMENTACION DE BATERIAS POR ACUMULADORES.

Todo ello conforme se describe y reivindica en la
memoria que antecede que consta de CUATRO hojas escritas
a máquina por una sola cara y dibujos que la ilustran.

Madrid, 5 de Diciembre del 1.963

29410



Fig. 1

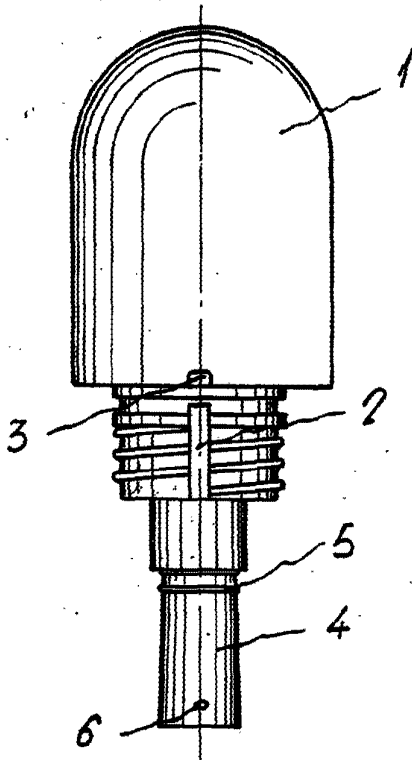


Fig. 2

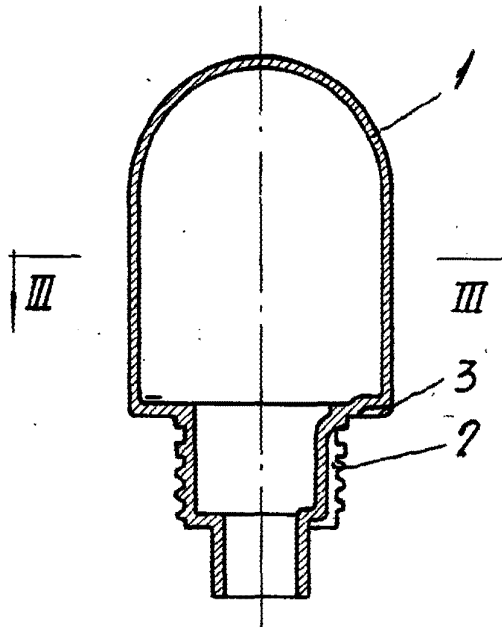


Fig. 3

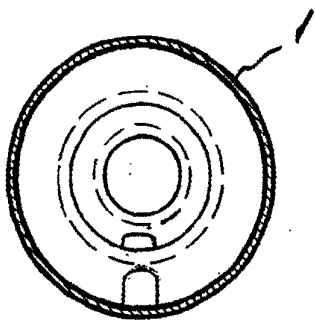


Fig. 4

Fig. 5

