

(10) ES (11) (12) (13)	NUMERO 294167 (10) Y
	FECHA DE PRESENTACION 14 MAYO 1986

7 NOV. 1986



ESPAÑA

MODELO DE UTILIDAD

(30) PRIORIDADES:	(32) FECHA	(33) PAIS
(31) NUMERO		

(47) FECHA DE PUBLICIDAD	(81) CLASIFICACION INTERNACIONAL
	F24 B 13/02

(54) TITULO DE LA INVENCION	
PARRILLA DE COCCION PARA ENCIMERAS DE COCINA	

(71) SOLICITANTE (S)	
ULGOR, S.COOP.	

DOMICILIO DEL SOLICITANTE	
Bº San Andrés s/n MONDRAGON (Guipúzcoa)	

(72) INVENTOR (ES)	

(73) TITULAR (ES)	

(74) REPRESENTANTE	
D. JULIO HERRERO 314/X	

MEMORIA DESCRIPTIVA

La presente invención se refiere, según se expresa en el enunciado de esta memoria descriptiva, a una parrilla de cocción para encimeras de cocina, especialmente concebida para encimeras extraplanas, concretamente para encimeras con el portamandos integrados a las mismas.

Como es sabido, en este tipo de encimeras con el portamandos integrado, se hace precisa la disposición de un tabique, a modo de regleta ajustado inamoviblemente sobre el propio portamandos y actuante como "defensa" para estos últimos frente a los focos de calor constituidos por los quemadores de gas o placas electricas, constituyendo dicho tabique una especie de barrera, de escasa altura, que independiza en el seno de la encimera el sector de trabajo del sector de mando.

Esta solución determina una problemática variada, dentro de la cual cabe destacar el aspecto económico, ya que dicho tabique se obtiene a partir de piezas específicas, que por estar sometidas a una temperatura elevada y además a la acción de los detergentes, y por necesitar un nivel de acabado, adecuado al del propio portamandos, en el que se encuentra integra

do, supone un elevado coste.

Desde el punto de vista funcional la existencia del citado tabique supone una barrera que dificulta el acceso de aire secundario o comburente a los quemadores.

5

Por otro lado y como es evidente su propia existencia determina la ocupación de un espacio sobre la encimera y limita las posibilidades de diseño para el portamandos.

10

Al estar integrado al portamandos y por necesidades de ocupación mínima de espacio, su proximidad a los mandos dificulta las operaciones de limpieza de la encimera en su conjunto, y en especial del citado portamandos.

15

La parrilla de cocción que la invención propone resuelve esta problemática a plena satisfacción en todas y cada una de las vertientes citadas, y para ello centra sus características en una especial estructuración de su clásico marco perimetral, de manera que en el sector del mismo paralelo y próximo al portamandos configure un tabique de magnitud y altura adecuadas para ofrecer, simultáneamente su funcionalidad como tal parrilla, la de defensa o barrera de independización entre los focos de calor y el portamandos.

20

25

De forma más concreta, si se trata de una

parrilla cuyo marco se materializa en una pletina aplanada en sentido vertical, de la que emergen los también clásicos apoyos múltiples para los utensilios de cocina, bastará con sobreelevar adecuadamente el sector de la pletina próximo al portamandos, hasta el propio nivel o plano de apoyo para tales utensilios ofrecido por la parrilla en su conjunto, para conseguir el efecto de barrera para los mandos a que se ha hecho mención con anterioridad. Si por el contrario la parrilla es del tipo también convencional obtenido a base de varillas de sección circular, bastará también con fijar a la varilla próxima al portamandos una chapa o pletina adecuadamente dispuesta al efecto.

En cualquier caso se consigue, como es evidente, primero y fundamentalmente que el tabique de defensa del portamandos sea físicamente independiente de la encimera, con lo que desaparece al eliminar la parrilla, permitiendo su perfecta limpieza conjuntamente con esta última y dejando totalmente diafano el portamandos para su correspondiente limpieza.

Por otra parte y como también es evidente, la integración de la defensa a la propia parrilla supone una sustancial reducción de costos en el contexto general de la encimera, frente

a la solución clásica en la que dicha defensa queda integrada al portamandos.

5 Al conseguirse esta defensa mediante una sobreelevación del sector de la parrilla correspondiente al portamandos, se facilita el acceso de aire comburente a los quemadores de gas.

10 Cabe también destacar que esta solución posibilita la estandarización de mesas de cocina y encimeras, aumentando el plano de trabajo útil, es decir la superficie de parrillas para colocar los útiles de cocción. En relación con la estandarización anteriormente citada, la parrilla puede ser utilizada tanto para encimeras extraplanas y no extraplanas, cocinas, combina-
15 ciones horno-encimera, etc., es decir que resulta utilizable indistintamente en cualquier tipo de aparato de cocción, independientes o combinados, integrables, encastrables, etc.

20 Cabe destacar también que el tabique de protección materializado en la propia parrilla puede establecerse a ambos lados de la misma, con lo que la parrilla resulta utilizable tanto en encimeras independientes como en cocinas.

25 Esta independización física entre el borde inferior del tabique de defensa y la superficie de la encimera, evita los problemas de retención en el caso de derrames de líquidos, los

cuales pueden fluir con más facilidad hacia diferentes zonas, antes de penetrar en el interior del portamandos y afectar a las partes activas del mismo.

5 Para complementar la descripción que se está realizando y con objeto de ayudar a una mejor comprensión de las características del invento, se acompaña a la presente memoria descriptiva, como parte integrante de la misma,
10 de una hoja única de planos en la que con caracter ilustrativo y no limitativo, y en su única figura, se ha representado una vista en perspectiva de una encimera extraplana provista de una parrilla de cocción realizada de acuerdo con
15 el objeto de la invención.

 A la vista de esta figura puede observarse como la parrilla 1, que en este caso está constituida mediante un marco perimetral a base de una pletina aplanada en sentido vertical, que
20 se corresponde con la propia referencia 1, a la que se solidarizan los clásicos brazos internos 2, sobreelevados, a través de cuyos bordes superiores va a establecerse el plano de trabajo de la parrilla, para apoyo de los útiles de
25 cocina, presenta como especial particularidad el hecho de que su sector 3 correspondiente al portamandos 4, está sensiblemente sobreelevado

con respecto al marco de la parrilla, de manera que este sector 3, como se observa con todo detalle en la figura, determina un tabique de defensa o protección para el portamandos 4 frente a los focos de calor determinados por los quemadores 5, por lo que, como también se observa en la figura, dicho portamandos 4 carece del clásico tabique de protección integrado al mismo.

De la simple observación de la parrilla 1 se deduce que esta solución no supone un incremento de costo apreciable para tal parrilla, por cuanto que su estructuración se mantiene muy semejante a la de una parrilla convencional participando en ella prácticamente el mismo material y siendo necesarias también prácticamente las mismas manipulaciones para su obtención, mientras que en contrapartida se elimina el clásico tabique protector integrado al portamandos cuyo costo si es considerable por las prestaciones que debe ofrecer y que han sido mencionadas con anterioridad.

Por otro lado esta sobreelevación del sector 3 del marco de la parrilla correspondiente al portamandos, determina la definición de una ranura 5 entre la parrilla y la encimera, que facilita la penetración de aire secundario o

comburente hacia los quemadores 6.

5 Al estar este tabique de defensa 3 integrado a la parrilla 1, en su conjunto su limpieza se lleva a cabo en la clásica operación de limpieza de la propia parrilla, independizada físicamente de la encimera, y durante la limpieza de esta última no existe tabique alguno que dificulte tales operaciones, en especial la limpieza de los mandos 7 y del propio portamandos 4.

10 Como también se desprende de la observación de la Figura, ante un eventual derrame de líquidos que accedan directamente al portamandos 4, estos pueden desplazarse rápida y fácilmente hacia el resto de la encimera 8, precisamente a través de la citada ranura 5, evitándose el clásico problema de contención de líquidos en la zona del portamandos, determinada por el antiguo tabique integrado al mismo, con lo que a su vez resulta más difícil que dichos derrames puedan alcanzar los orificios del portamandos 4, a través de los que los ejes de los mandos 7 acceden a los correspondientes mecanismos de control.

25 Como ya se ha apuntado con anterioridad, la invención resulta aplicable igualmente a las clásicas parrillas a base de varillas metálicas de sección circular, en cuyo caso el tabique

de defensa 3 no se obtendrá mediante una simple
sobreelevación de tales varillas, sino mediante
la fijación a la varilla paralela y próxima al
portamandos de una pletina, bien proyectada ha-
5 cia arriba o bien hacia abajo, en función de
la altura de dicha varilla en situación de tra-
bajo con respecto al portamandos, afectando di-
cha pletina o tabique a una amplitud de la pa-
rrilla acorde con el espacio ocupado por los
10 mandos que se precisa proteger, y pudiendo di-
cha pletina ser única o múltiple, es decir es-
tar constituida a base de tramos independientes
operativamente enfrentados, a cada uno de los
mandos y demás elementos a proteger.

15 No se considera necesario hacer más exten-
sa esta descripción para que cualquier experto
en la materia comprenda el alcance de la inven-
ción y las ventajas que de la misma se derivan.

20 Los materiales, forma, tamaño y disposi-
ción de los elementos serán susceptibles de va-
riación siempre y cuando ello no suponga una
alteración a la esencialidad del invento.

25 Los términos en que se ha redactado esta
memoria deberán ser tomados siempre en sentido
amplio y no limitativo.

REIVINDICACIONES

1.- PARRILLA DE COCCION PARA ENCIMERAS DE COCINA, que teniendo como finalidad añadir a su clásica funcionalidad como tal parrilla la obtención de una barrera de protección térmica para el portamandos frente a los focos caloríficos determinados por quemadores y placas sobre la propia encimera, permitiendo la eliminación del clásico tabique de defensa integrado al portamandos, esencialmente se caracteriza porque en el sector del marco perimetral de la misma, paralelo y próximo a dicho portamandos, se establece un tabique con una longitud, posicionamiento, y altura adecuados con respecto a dicho portamandos, para obtener el perseguido efecto de barrera térmica.

2.- PARRILLA DE COCCION PARA ENCIMERAS DE COCINA, según reivindicación 1, caracterizada porque cuando el marco de la parrilla está obtenido a base de una pletina aplanada verticalmente, dicha pletina, en el citado tramo del marco correspondiente al portamandos sufre inflexiones extremas determinantes de una sobreelevación en su sector intermedio, que presenta una amplitud longitudinal acorde con la zona del portamandos a proteger, mientras que cuando la

parrilla está obtenida a base de un entramado de varillas de sección circular, la varilla paralela y próxima al portamandos recibe solidariamente a una pletina constitutiva del citado tabique de defensa, proyectada bien hacia arriba o bien hacia abajo, en función del nivel de la citada varilla en situación de trabajo, para que tal pletina adopte a su vez el nivel idóneo de protección para el portamandos.

5

10

3.- PARRILA DE COCCION PARA ENCIMERAS DE COCINA, según queda descrito y reivindicaco en la presente memoria que consta de once hojas todas ellas escritas a máquina por una sola de sus caras y se representa en los dibujos que se acompañan.

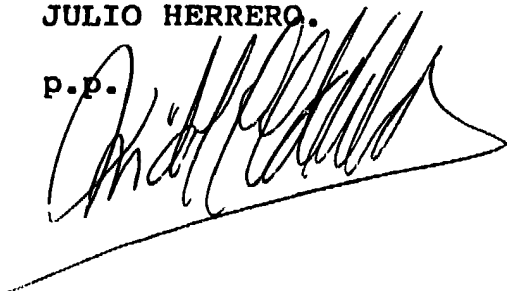
15

Madrid, 14 MAYO 1986

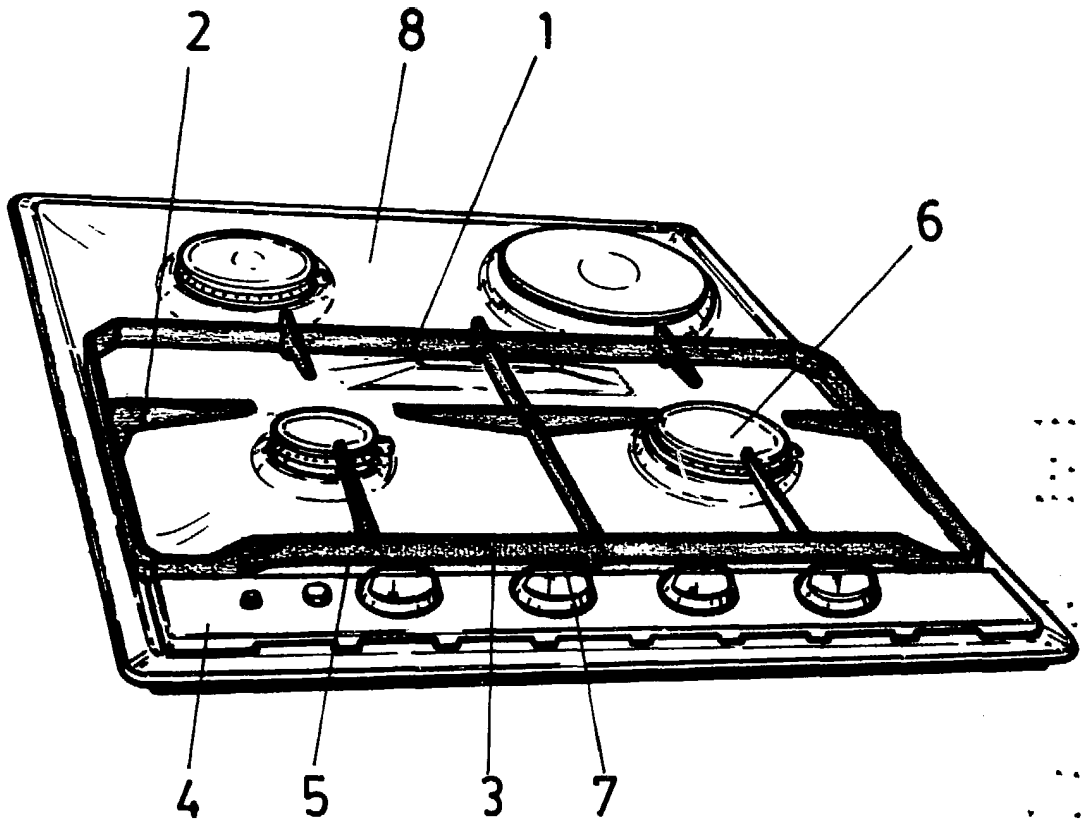
JULIO HERRERO.

p.p.

20



25



ESCALA VARIABLE

MADRID 14 MAYO 1986

Julio Herrero
P. P.