



ESPAÑA

10	ES	11	NUMERO	16	Y
		21	294135		
		22	FECHA DE PRESENTACION		
			13 MAYO 1986		

16 OCT. 1986

MODELO DE UTILIDAD

30	PRIORIDADES:	32	FECHA	33	PAIS
31	NUMERO				

47	FECHA DE PUBLICIDAD	81	CLASIFICACION INTERNACIONAL
			<i>A01 J 23/00</i>

54	TITULO DE LA INVENCIÓN
	SEPARADOR MANUAL DE CUAJADA

71	SOLICITANTE (S)
	GRUPO TORRES, S.A.

	DOMICILIO DEL SOLICITANTE
	Ctra. San Clemente Km 3 VILLARROBLEDO (Albacete)

72	INVENTOR (ES)

73	TITULAR (ES)
	GRUPO TORRES, S.A.

74	REPRESENTANTE
	D. Tomás de la Llave Forment 341/7

El presente Modelo de Utilidad se refiere a un separador manual de suero en las cuajadas utilizadas para la fabricación de quesos moldeados y a cuya masa se precisa drenar del suero sobrante para producir buen rendimiento en el moldeo.

5 La homogeneidad de la masa de cuajada en la producción de queso por moldeo es muy importante por cuya razón los repartos e igualación de los cuencos o moldes en lo que se refiere a la cuajada debe ser cuidadosa y, al mismo tiempo, igualada en su composición, siendo importante obtener un suerizado lo mejor posible y poder manejar la masa para alcanzar y repartir la cuajada en los moldes.

15 Por ello se ha ideado un separador de cuajada muy simple y al mismo tiempo, muy efectiva y que es motivo de la presente invención que vamos a describir sobre los dibujos adjuntos en los que se ha materializado una realización preferida de la misma dada a título de ejemplo sin caracter limitativo.

20 En la lámina de dibujos adjunta se ha representado, en las tres vistas lógicas, es decir, planta, frontal y alzado en corte vertical, un separador según la invención teniendo en cuenta que se ha representado por 1 a la cubeta central y principal de forma prismática rectangular con un lado menor en arco y otro cortado en bisel con salida forzada y en cuya cara superior se implanta una empuñadura 2 que facilita el manejo y movimiento del separador a cuyo interior se accede por chimenea 3 que admita la entrada de la masa de cuajada a separar sobre un fondo amovible 4 microperforada sujeta a la cubeta por tornillo 7 y cuya placa 4 da salida al suero drenándolo sobre la rampa inclinada 6 y dejando la masa de suerizada al grado que se desee al verter y repartirla sobre
30 los moldes a formar los quesos.

N O T A

Se declaran de novedad las siguientes:

R E I V I N D I C A C I O N E S

1.- Separador manual de cuajada, caracterizado por el hecho de constar de una cubeta cerrada por tres caras y abierta por una de las caras menores laterales, opuesta a otra curvada para facilitar el manejo, de cuya cara superior se adapta una empuñadura vertical para mover la cubeta y un menguito cilíndrico hueco pasante y con el desague en bisel sobre un fondo perforado a modo de parrilla filtrante con desaguadero a rampa inclinada en sentido contrario de la salida lateral y cuyo fondo amovible para limpieza queda fijado mediante tornillo de apriete a la propia cubeta de tal forma que llenada la cubeta de cuajada en bruto a través del manguito de llenado caerá sobre la parrilla perforada que drenará el suero sobre la rampa en pendiente desaguando fuera de los moldes donde caerá la cuajada desecada al conducir el separador o cubeta mediante la empuñadura de manejo.

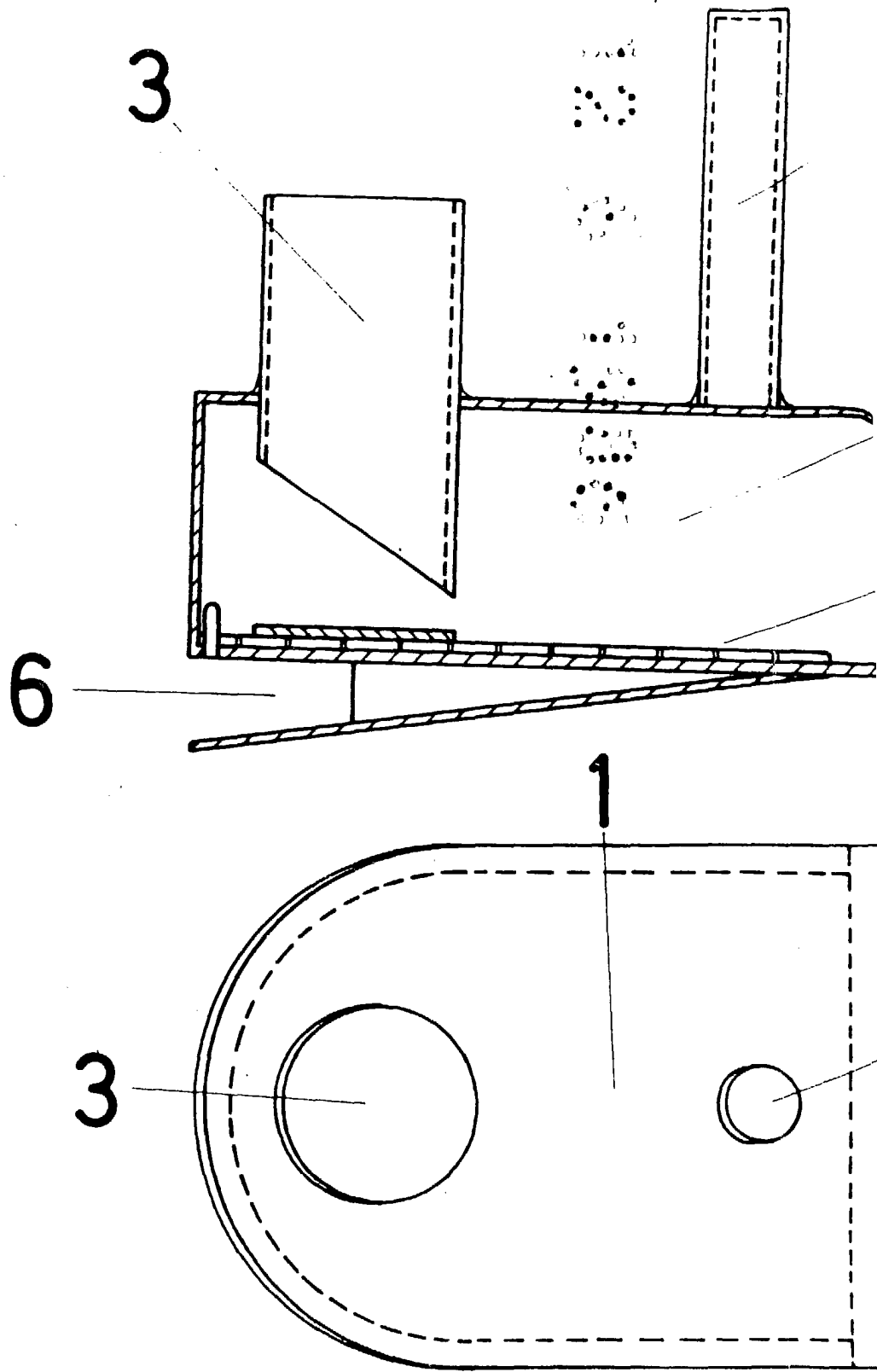
2.- Separador manual de cuajada.

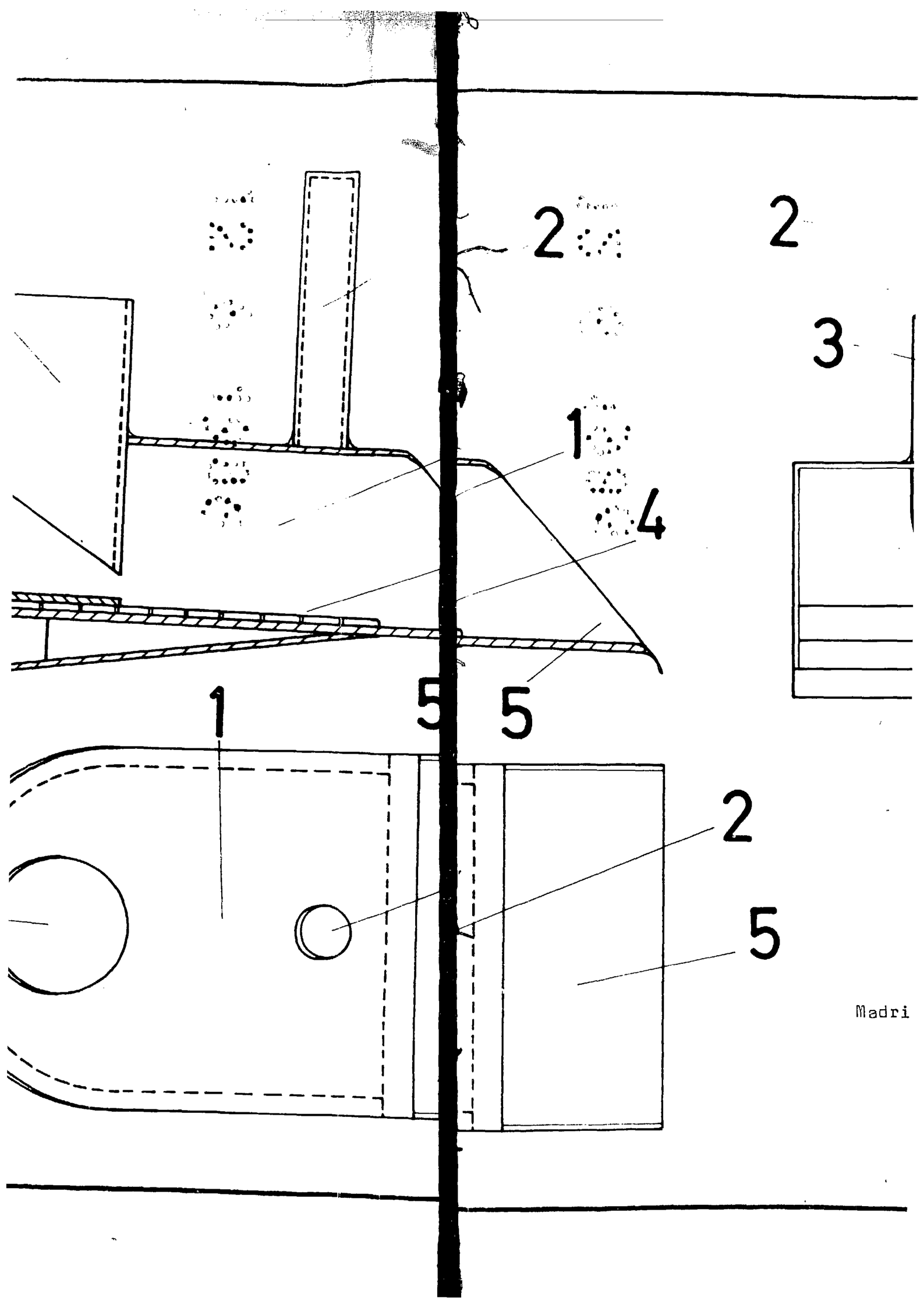
Tal y como se reivindica en la presente Memoria que consta de cuatro hojas foliadas y mecanografiadas por una sola cara y de una lámina de dibujos.

Madrid, a 13 de Mayo de 1.986

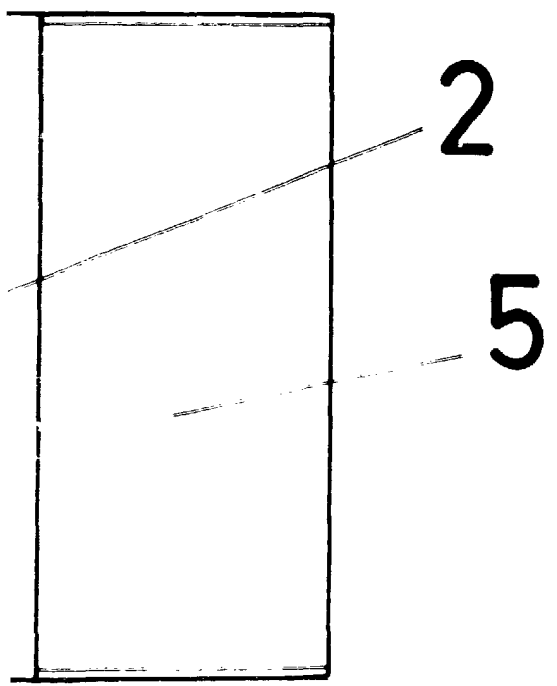
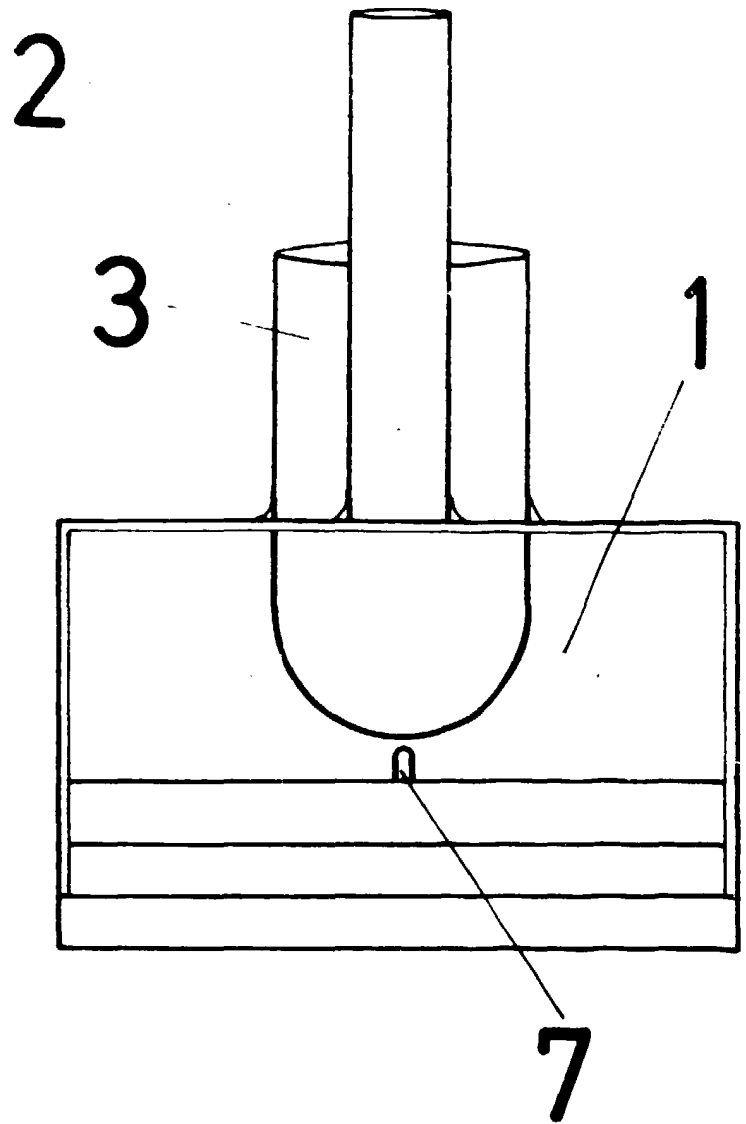
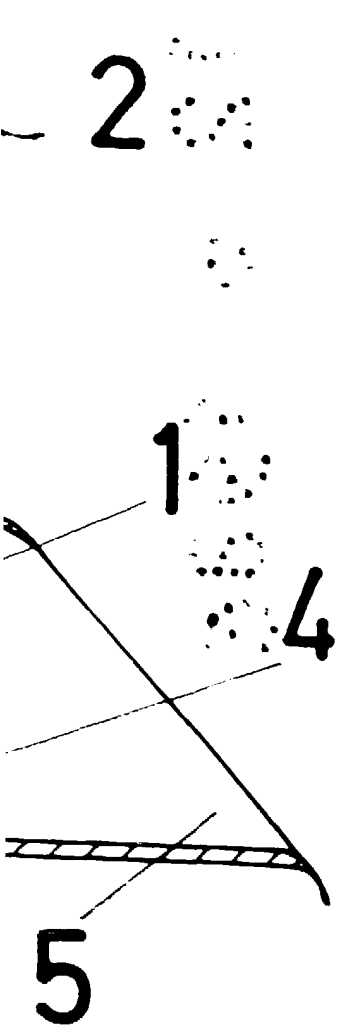
TOMAS DE LA LLAVE FORMENT
AGENTE OFICIAL

P. P.





Madri



Madrid, a 13 de Mayo de 1986

TOMAS DE LA LLAVE FORMENT
AGENTE OFICIAL
P. P.