



1963

294 108

P A T E N T E
D E
I N V E N C I O N

por "PROCEDIMIENTO DE IMPRESION TIPO LIONESA SIN RASQUETA",
a favor de DON IGNACIO SAGNIER VIDAL, de nacionalidad española,
domiciliado en BARCELONA, Reset, núm. 37.

- . -

MEMORIA DESCRIPTIVA

La presente invención se refiere a un procedimiento de impresión tipo lionesa sin rasqueta.

La impresión sobre tejidos, tipo lionesa, utiliza los cuadros constituidos por un marco de madera o metálico, que
5. lleva adherido en una de sus caras la tela portadora del dibujo. Para la repartición de la materia colorante se utiliza corrientemente una rasqueta que se mueve en dirección longitudinal o transversal.

En las máquinas automáticas este procedimiento tiene

294108



dos inconvenientes principales que son:

a) El tiempo necesario para el movimiento en ocasiones repetido de la rasqueta, a veces superior a un segundo.

b) La alimentación de colorante, que debe hacerse con mucha frecuencia.

5.

El sistema objeto de esta invención, utiliza el aire comprimido para lograr el paso del colorante a través de la tela que lleve el dibujo. Con este objeto se disponen los cuadros de estampación formando el fondo de unas cajas cerradas que contienen una cantidad importante de colorante.

10.

Dicho colorante tiene una viscosidad adecuada para que por gravedad no traspase prácticamente las partes porosas del dibujo. Estas cajas siguen el proceso normal de la estampación con cuadros corrientes, y cuando llega la fase que corresponde al paso de la rasqueta, una descarga de aire comprimido produce el paso del colorante a través del dibujo. Esta descarga puede durar en muchos casos una fracción de segundo. La cantidad del colorante contenido en la caja asegura la estampación durante un tiempo muy prolongado.

15.

20.

Con el fin de facilitar la explicación se acompaña a la presente memoria una lámina de dibujos en la que se ha representado un caso de realización que se cita a título de ejemplo.

En el dibujo:

25.

La figura única, muestra esquemáticamente en alzado y sección un conjunto, en el cual puede observarse una caja 1, la cual tiene su fondo constituido por la tela impresa 2, y dentro de esta caja, apoyado en su fondo se halle una cantidad de colorante 3 suficiente para múltiples estampaciones. La caja 1, se halla conectada a través de un conducto 4, dotado de válvula 5 de apertura automática, en instantes predeterminados, con una

30.



294108

fuelle de aire comprimido de tipo convencional.

La invención, dentro de su esencialidad, puede ser llevada a la práctica en otras formas de realización que difieran en detalle de la indicada a título de ejemplo en la descripción,

5. Podrá, pues, construirse en cualquier forma y tamaño, con los materiales más adecuados, por quedar todo ello comprendido en el espíritu de las reivindicaciones.

/ . /



NOTA

294108

Hecha la descripción del presente invento, se declara como nuevo y de propia invención, lo contenido en las siguientes reivindicaciones.

5. 1. Procedimiento de impresión tipo lionesa sin rasqueta, caracterizado esencialmente por el hecho de que el paso del colorante a través del dibujo se realiza mediante una descarga de aire comprimido, y sin precisar la colaboración de una rasqueta.

10. 2. Procedimiento, según lo definido en la reivindicación 1, caracterizado esencialmente por el hecho de que la tela portadora del dibujo forma el fondo de una caja cerrada que lleva una cantidad de colorante, comprendiendo enlazado a esta caja un tubo, el cual permite que en el momento oportuno se pueda producir una entrada de aire comprimido en el interior de la caja que empujará el colorante a través de las partes porosas del dibujo produciendo la impresión.

15. 3. Procedimiento de impresión tipo lionesa sin rasqueta.

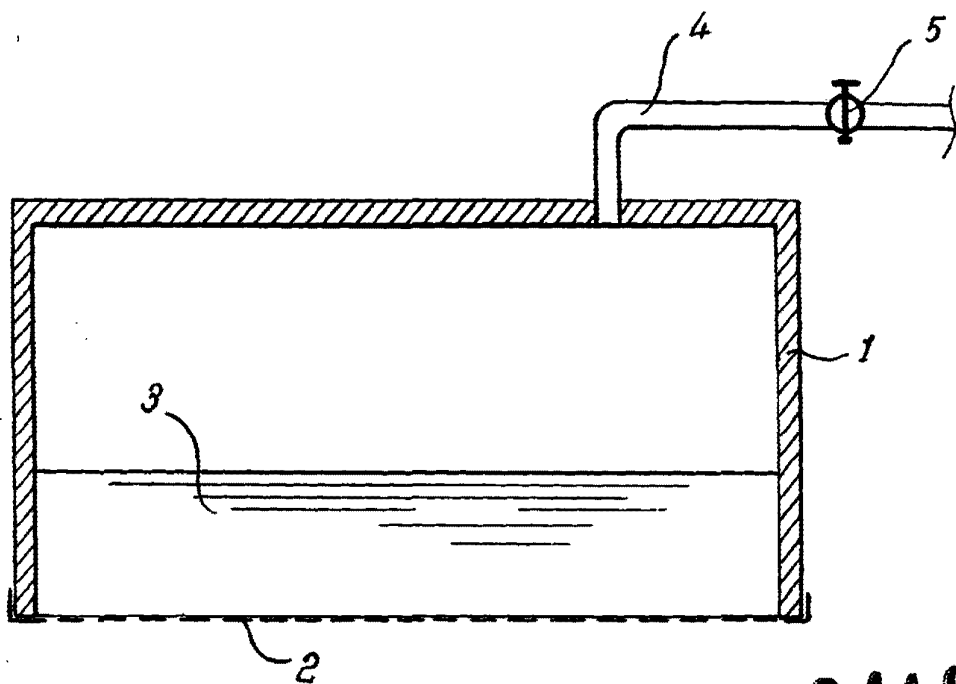
20. Según se describe y reivindica en la presente memoria descriptiva que consta de cuatro páginas, foliadas y escritas a máquina por una sola de sus caras, acompañadas de una lámina de dibujos.

Madrid, a 2 de Dic 1934
IGNACIO SAGNIER VIDAL.

P.e.

JUAN BERN MIRALLES

P.F.



294108

Madrid, 2 DIC. 1963
Jaime Isern

p.p.