

ES	11	NUMERO	Y
	21	294096	
	22	FECHA DE PRESENTACION	
		12 MAY. 1986	



ESPAÑA

MODELO DE UTILIDAD

1 SET. 1986

30 PRIORIDADES:		
31 NUMERO	32 FECHA	33 PAIS
47 FECHA DE PUBLICIDAD	81 CLASIFICACION INTERNACIONAL	
	AGAM 15/00	
64 TITULO DE LA INVENCIÓN		
"DISPOSITIVO PARA LA APLICACION DE VAHOS E INHALACIONES".		
65 SOLICITANTE (S)		
D.Manuel García Sánchez, D.Andrés Pascual Asnar, D.Vicente Pascual Asnar y D.Francisco Vicente Peris, Real.		
DOMICILIO DEL SOLICITANTE		
C/.Del Algar, nº 2 BENIRREDRA (Valencia).-		
66 INVENTOR (ES)		
73 TITULAR (ES)		
74 REPRESENTANTE		
DON JOSE LOPEZ CORTES.-		

MEMORIA DESCRIPTIVA
=====

La invención a que nos referiremos en el cuerpo de la presente memoria descriptiva y con el auxilio de los dibujos complementarios que se acompañan, corresponde a un nuevo dispositivo, por medio del cual, se permite la aplicación de vahos e inhalaciones de acción medicinal para el sistema respiratorio de los seres humanos, permitiendo con su utilización, el máximo efecto beneficioso de las inhalaciones, por el total aprovechamiento de los productos medicinales utilizados, presentando unas características estructurales y constitutivas que difieren notablemente de los elementos y dispositivos para éstos fines actualmente conocidos, por cuyas razones unidas a sus cualidades de novedad y utilidad práctica, se estima con fundamento suficiente para obtener el privilegio de exclusividad que se solicita, en lo referente a su fabricación y venta por los titulares en España, como consecuencia del presente registro de Modelo de Utilidad.

Actualmente, la aplicación de vahos e inhalaciones de todo tipo tanto de hierbas medicinales como compuestos farmacológicos, se viene realizando calentando agua en un recipiente común, a una temperatura adecuada, aplicándose seguidamente dentro del agua, una dosis del producto medicinal para desprender los vahos o vapores que han de ser

inhalados por el paciente, debiendo utilizar éste para que la acción medicinal disponga de una cierta eficacia, de unos cucuruchos de papel o cartón en forma troncocónica, fabricados por el propio paciente, con una eficacia muy dudosa y exentos de medidas higiénicas, con una notable pérdida de los vapores desprendidos de los productos medicinales incorporados en el agua.

Para evitar todos los inconvenientes y dificultades apuntados en el párrafo anterior, se ha creado el dispositivo para la aplicación de vahos e inhalaciones objeto del presente registro, cumpliendo estrictamente todas las normas higiénicas, estando formado o compuesto por dos piezas ensamblables entre sí, una inferior que constituye el recipiente donde se calienta el agua, y otra superior que adopta una forma tubular acoplable en forma de tronco de cono al recipiente inferior, con otro ensanchamiento superior, asimismo en forma troncocónica que se adapta anatómicamente a la boca y nariz del usuario, utilizando totalmente los vapores desprendidos, siendo de costo muy asequible, de fácil limpieza y desmontable en cualquier momento.

Para una mejor comprensión de las características generales anteriormente expuestas, se acompaña una lámina de dibujos que nos muestra gráficamente representado, un caso de realización práctica del dispositivo para la apli-

cación de vahos e inhalaciones a que nos venimos refiriendo, haciendo constar, que dada la condición eminentemente informativa de los dibujos en cuestión, las figuras diseñadas en los mismos, deberán ser examinadas con el más amplio criterio y sin carácter limitativo de parte alguna.

5

Las figuras representadas en la hoja de dibujos adjunta, exponen como se especifica a continuación:

Figura 1.- Proyección lateral en alzado del dispositivo montado y en disposición de ser utilizado, viéndose se las dos piezas ensambladas entre sí a presión.

10

Figura 2.- Vista en planta del dispositivo, observándose la embocadura superior de constitución anatómica para facilitar la adaptación de la boca y nariz del usuario, permitiendo la inhalación simultánea por la boca y las fosas nasales.

15

Figura 3.- Sección diametral de la pieza superior de constitución tubular, adoptando la forma de dos troncos de conos unidos por la base menor, fijándose ésta pieza superior a la pieza inferior en forma de cacerola, por alojamiento ajustado a presión de un saliente periférico, mientras que la embocadura del tronco de cono superior, permitirá el acoplamiento de la boca y nariz del paciente para obtener las inhalaciones descongestivas del sistema o vías respiratorias.

20

25

Siempre refiriéndonos a los dibujos que se acom-

pañan, hay que hacer constar que en las figuras de la hoja anexa, se han incorporado acotaciones numéricas relacionadas con las descripciones que de sus características y funcionamiento se realizan a continuación, facilitando de éste modo su inmediata localización, siendo -1-, la cacerola o recipiente inferior, de constitución metálica, de vidrio, plástico ó cualquier otro material, pudiendo o no aplicarse directamente al fuego ó medio calorífico para calentar el agua que contiene, llevando en los dos lados, unas asas -2- para facilitar su manejo.

El recipiente -1- en su boca presenta un bordón periférico -3- que además de darle una mayor resistencia, constituye un tope para el acoplamiento de la pieza superior de forma tubular, -4-, para la inhalación de los vapores desprendidos por el contenido del recipiente -1- teniendo para ello el cuerpo troncocónico inferior -5-, un reborde periférico -6- que actúa de tope de introducción del cuello -7-, dentro de la cacerola o recipiente, al quedar apoyado sobre el bordón periférico -3-, efectuándose el montaje a presión en forma ajustada.

La pieza superior -4- de forma tubular, presenta la embocadura -8- de constitución troncocónica, cuyo perfil -9-, adopta la configuración anatómica apropiada para el acoplamiento de la boca y nariz del usuario que practica las inhalaciones.

Finalmente cabe destacar la incorporación de varios orificios pasantes -10- practicados en el cuerpo troncocónico inferior -5- junto al reborde -6- de acoplamiento al recipiente -1-, para evitar la hermeticidad en la embocadura del recipiente superior -4- de forma tubular, facilitando la inhalación de los vapores, pudiendo disponerse los orificios -10-, a ambos lados del dispositivo.

Estimando ámpliamente descritas todas y cada una de las partes que constituyen el dispositivo para la aplicación de vahos e inhalaciones objeto de la invención, solamente nos resta consignar la posibilidad de que sus diferentes partes puedan fabricarse en variedad de materiales, tamaños y formas, pudiendo igualmente introducirse en su constitución, aquellas variaciones de tipo constructivo que la práctica aconseje, siempre y cuando las mismas, no sean capaces de alterar los puntos esenciales de que es objeto el presente registro de Modelo de Utilidad.



R E I V I N D I C A C I O N E S
= = = = =

5 1ª.- Dispositivo para la aplicación de vahos e inhalaciones, esencialmente caracterizado por comprender un cuerpo tubular rígido compuesto por dos troncos de cono unidos entre sí por sus respectivas bases menores, adquiriendo el tronco de cono inferior, una embocadura acoplable a un recipiente o cacerola de forma circular, con un bordón saliente periférico exterior que limita la introducción ajustada a presión del borde o canto de alojamiento, constituyendo el tronco de cono superior de menor tamaño, el medio para las inhalaciones de los vapores contenidos en el recipiente o cacerola inferior, por parte del usuario.

10 2ª.- Dispositivo para la aplicación de vahos e inhalaciones, esencialmente caracterizado porque la embocadura del tronco de cono superior del cuerpo tubular, según la anterior reivindicación, presenta una configuración anatómica perfectamente adaptable a la boca y nariz del usuario, de forma que éstos órganos quedarán alojados dentro del cuerpo troncocónico, para la perfecta inhalación por la boca y fosas nasales, de los vapores desprendidos del contenido del recipiente inferior.

15 3ª.- Dispositivo para la aplicación de vahos e inhalaciones, esencialmente caracterizado porque a ambos lados del tronco de cono inferior del cuerpo tubular de la primera reivindicación, se encuentran practicados unos orificios pasantes para evitar la hermeticidad, permitiendo la aspiración de los vapores desprendidos sin ejercer el efecto de ventosa.

4^a.-"DISPOSITIVO PARA LA APLICACION DE VAHOS
E INHALACIONES".

De conformidad en un todo en lo esencial y fines
industriales a lo descrito en la precedente memoria descrip-
tiva y gráficamente representado en los adjuntos planos pa-
ra su mejor comprensión.

5

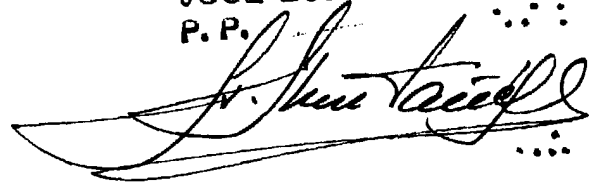
Esta memoria consta de OCHO hojas escritas o me-
canografiadas por una sola cara a doble espacio.

Madrid, 12 MAY.: 1986

Por autorización de los interesados.!

JOSE LOPEZ CORTES..

P. P.



.....
.....
.....
.....

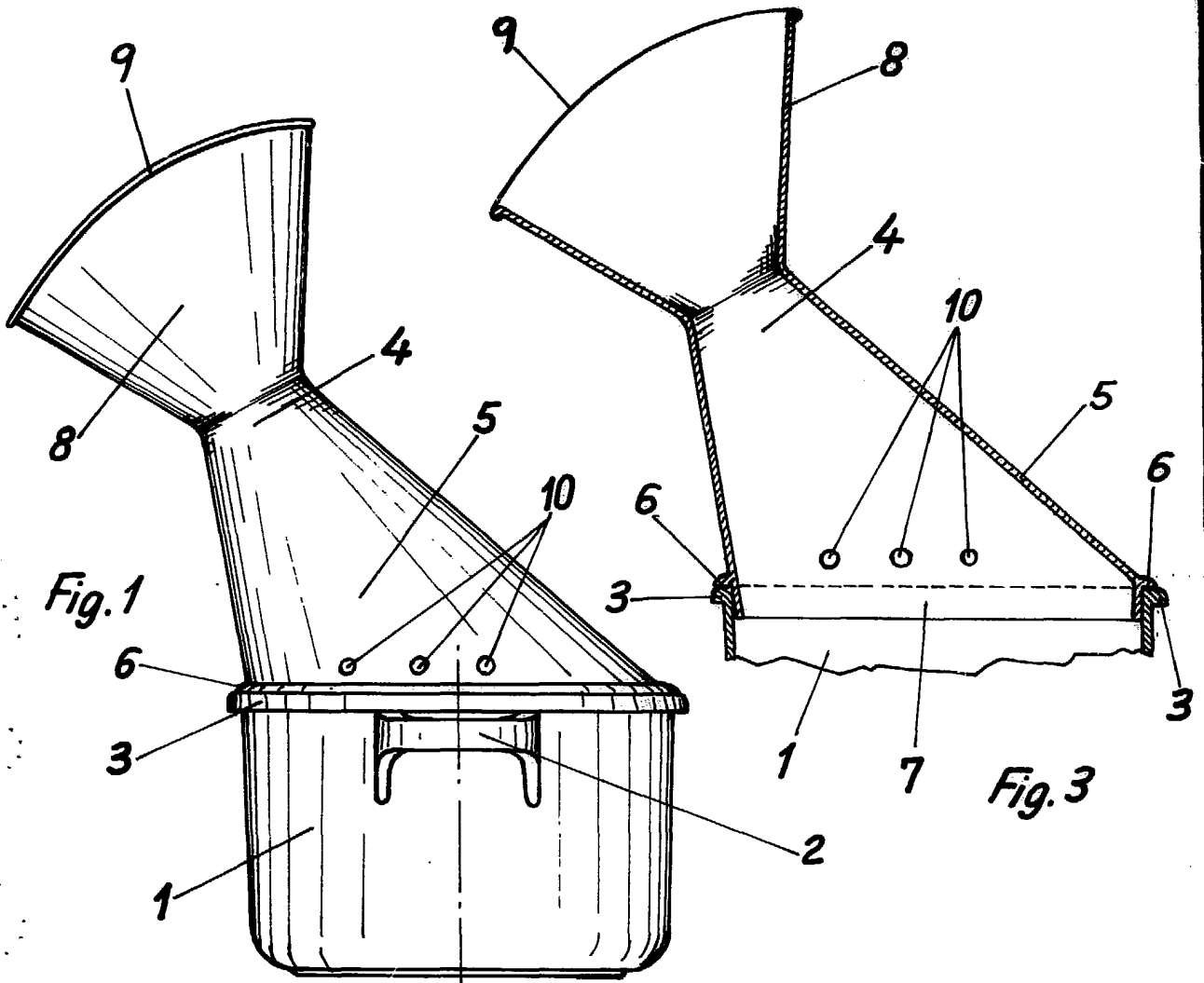


Fig. 1

Fig. 3

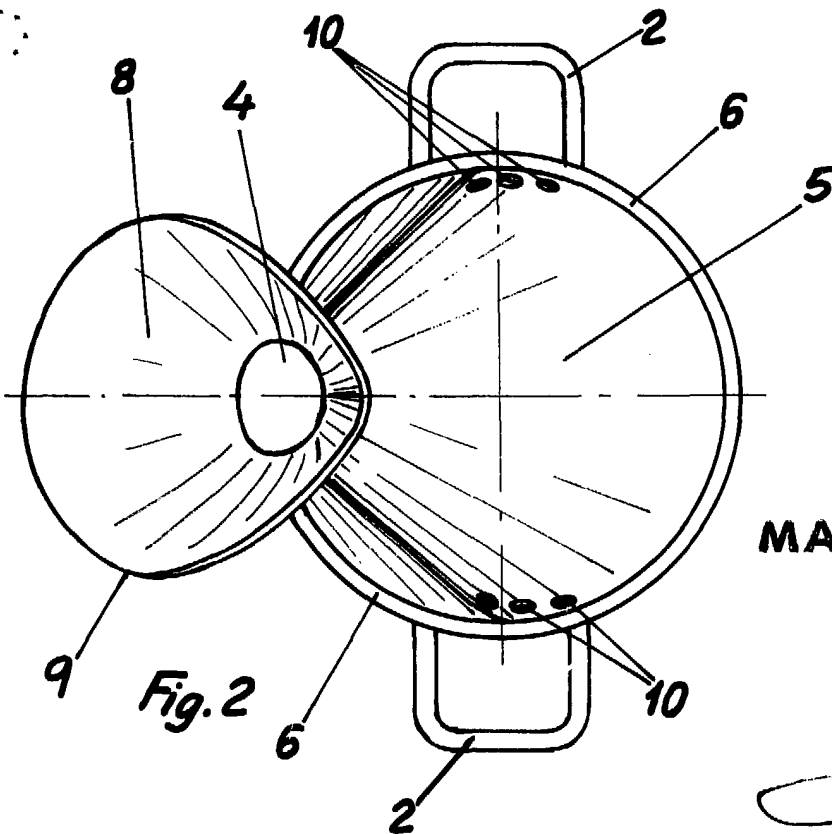


Fig. 2

Escala variable
MADRID 12 MAY. 1986

JOSE LOPEZ CORTES
P. P.