



10 ES	11	NUMERO	29408	12
	21			
	22	FECHA DE PRESENTACION	29 ABR. 1986	

MODELO DE UTILIDAD 1 SET. 1986

30 PRIORIDADES:	31 NUMERO	32 FECHA	33 PAIS
-----------------	-----------	----------	---------

47 FECHA DE PUBLICIDAD	51 CLASIFICACION INTERNACIONAL
	B65D 85/52

54 TITULO DE LA INVENCIÓN
"DISPOSITIVO EXPENDEDOR DE PLANTAS EXOTICAS"

71 SOLICITANTE (S)
D. Juan Ampurdanés Juan

DOMICILIO DEL SOLICITANTE
CASTELLDEFELS (Barcelona) - Paseo de la Marina, 16

72 INVENTOR (ES)

73 TITULAR (ES)

74 REPRESENTANTE
D. Luis Durán Cuevas

MEMORIA DESCRIPTIVA

El presente Modelo de Utilidad se refiere a un dispositivo expendedor de plantas exóticas, ventajosamente de las conocidas vulgarmente como troncos de brasil, que facilita enormemente la distribución de este tipo de plantas.

5.

Los troncos de brasil, nombre con el que es conocida vulgarmente la dracaena fragans, son unas plantas que viven de forma habitual en climas tropicales como el del país del que toma el nombre y que en los últimos tiempos están adquiriendo gran difusión en nuestro país, como planta ornamental.

10.

Esta planta consiste básicamente en un tronco que necesita humedad para facilitar la salida de unas grandes hojas que le dan un aspecto agradable y característico.

15.

Este tipo de plantas son importadas a nuestro país normalmente en grandes longitudes, con sus extremos adecuadamente preservados para asegurar que no se produzca una pérdida de humedad que, caso de producirse, traería como consecuencia la muerte de la planta.

20.

El dispositivo expendedor de plantas exóticas que constituye el objeto de la presente invención se ha ideado para asegurar una mayor duración de vida de la planta durante el proceso de transporte de la misma hasta que llega al último usuario, lo que redundará en su más fácil distribución.

25.

Efectivamente, de la forma que tal como se ha indicado anteriormente se importa esta planta desde su país

de origen, resulta imposible su venta al público final, por cuanto su tamaño es demasiado grande, siendo necesario el trocear en segmentos de longitud menor los troncos hasta conseguir unas alturas lógicas para que el consumidor las tenga en su casa.

5. Los pequeños trozos en que es dividido el tronco inicial pueden perder fácilmente la humedad y como consecuencia de ello morir, por lo que se ha hecho necesario es tudiar un dispositivo que permita mantener esta humedad du rante el tiempo necesario hasta que una persona lo adquiere ra y lo coloque en su lugar definitivo.

10. El dispositivo expendedor que se reivindica consiste en colocar cada uno de los distintos trozos en que se ha dividido el tronco original, en el interior de un recubrimiento de parafina que lo cubre, especialmente en su zona extrema inferior y evita que pierda el grado de hume dad necesario para su mantenimiento.

15. En el momento en que una persona adquiere un tron co dispuesto en el interior del dispositivo reivindicado y 20. proceda a plantarlo, bastará con que raspe la capa de parafina que cubre la base inferior y, a continuación, coloque el tronco en el interior de un recipiente con una cierta al tura de agua, para a continuación y al cabo de un cierto tiempo, en el tronco empiecen a emerger las hojas que le 25. dan su acabado estético característico.

Para facilitar la explicación se acompaña a la presente memoria una hoja de dibujos en la que se ha representado, a título de ejemplo ilustrativo y no limitativo,

un caso de realización de un dispositivo expendedor de plantas exóticas según los principios de las reivindicaciones.

En los dibujos:

5. La figura 1 presenta una vista en perspectiva de un tronco de brasil dispuesto de la manera en que se produce el traslado del mismo a largas distancias.

10. Por lo que se refiere a la figura 2, se representan en ella los distintos trozos en que se ha dividido el tronco original, para facilitar su comercialización al público final.

En cuanto a la figura 3, es de ver en ella el dispositivo expendedor reivindicado conteniendo en su interior el segmento de tronco correspondiente.

15. En cuanto a la figura 4, se observa en ella la forma en que el usuario procederá a eliminar la capa de recubrimiento externo para facilitar, según aparece en la figura 5, el plantado del tronco.

20. Tal y como es posible deducir de la indicada hoja de dibujos, el dispositivo expendedor de plantas exóticas está pensado para facilitar la venta de los pequeños trozos -1- en que queda subdividido un tronco de brasil (dracaena fragans) -2-, que en los desplazamientos a larga distancia, se realiza tal y como se indica en la figura 1 en unas longitudes grandes y con sus extremos -3- recubiertos de manera que se evite la pérdida de humedad.

25. El dispositivo que se reivindica consiste en la introducción de cada uno de los diferentes trozos -1- en

que se ha subdividido el tronco -2-, en el interior de un recubrimiento externo -4- de parafina, que lo rodea totalmente, recubrimiento que, en el momento en que se desee realizar el plantado en agua -5- del citado tronco -1-,

- 5. bastará con que el usuario -6- raspe la capa de parafina que cubre la superficie interior -7- del tronco dejando és ta libre, de forma que al colocarlo en el interior del agua pueda absorber la cantidad necesaria a través de dicha superficie y facilitar en un tiempo relativamente corto, el
- 10. adecuado crecimiento de la planta.

.....

Todo cuanto no afecte, altere, cambie o modifique la esencia del dispositivo expendedor descrito, será varia ble a los efectos del actual Modelo.

.....

.....
.....
.....
.....

N O T A .

'Se reivindica como objeto del presente Modelo de Utilidad:

- 1.- Dispositivo expendedor de plantas exóticas,
5. especialmente del tipo de las conocidas vulgarmente como tronco de brasil (dracaena fragans), caracterizado por consistir en la colocación de un segmento del tronco de la planta original, adecuadamente troceado en pequeñas longitudes, en el interior de un recubrimiento de parafina, que deja el
10. citado segmento de tronco alojado en su interior, pudiendo plantarse el mismo raspando simplemente la capa de parafina que recubre su base inferior.

- Sean cuales fueren las circunstancias que concurran en la esencialidad del Modelo de Utilidad, definido en
15. la anterior reivindicación, cuyo objeto es:

2.- "DISPOSITIVO EXPENEDOR DE PLANTAS EXOTICAS".

Consta la presente memoria de seis hojas foliadas, mecanografiadas por una sola cara y de los dibujos unidos a la misma.

Barcelona, 29 ABR. 1986

P.A. de D. Juan Ampurdanés Juan,

LUIS DURAN CUEVAS

P. P.



Fig. 1

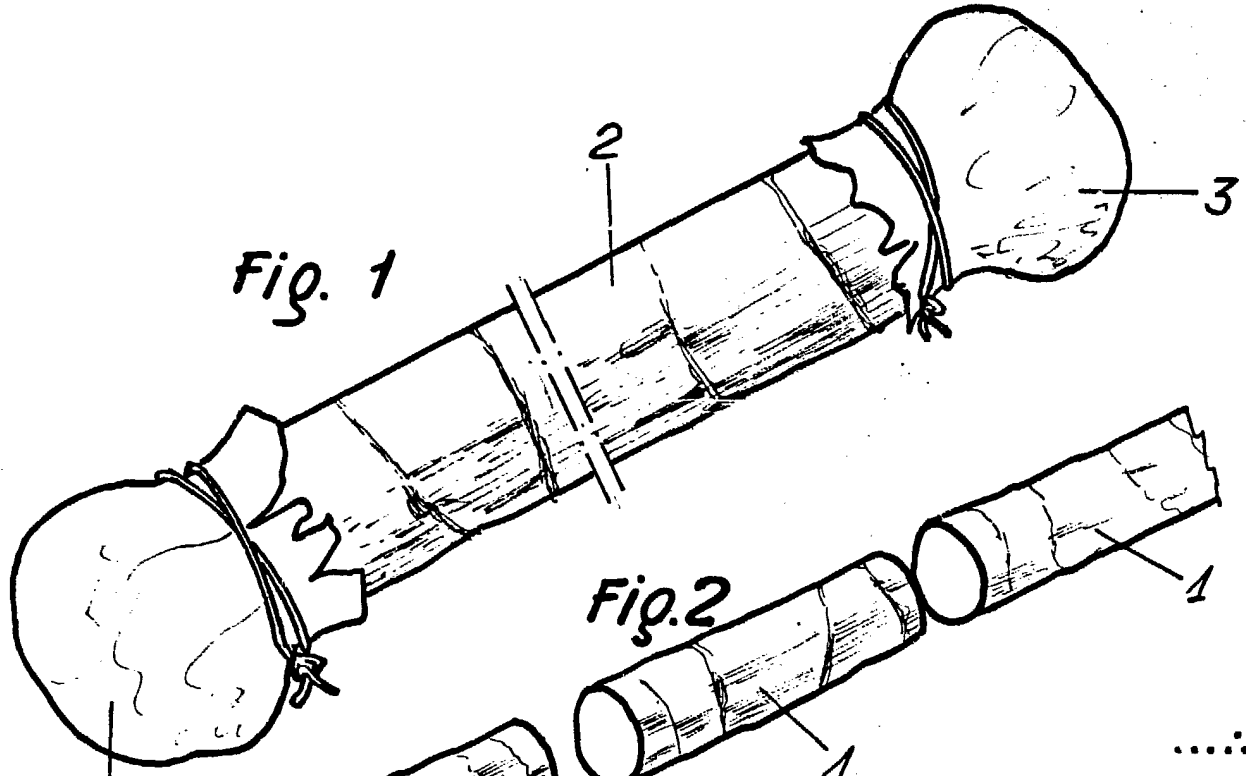


Fig. 2

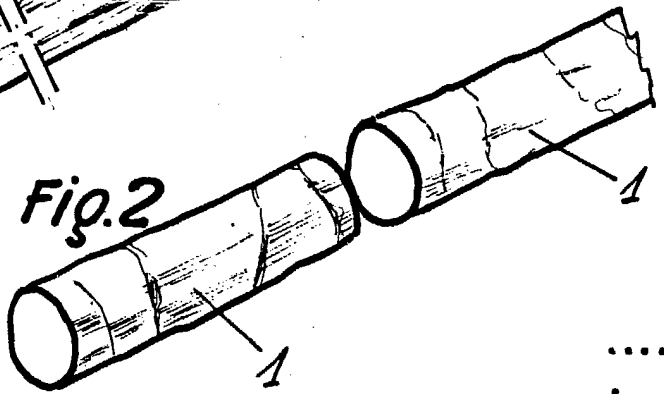


Fig. 3

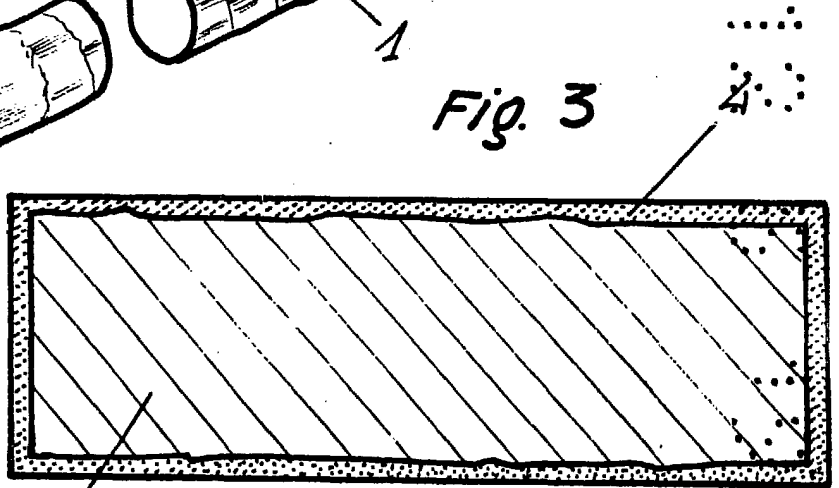


Fig. 4

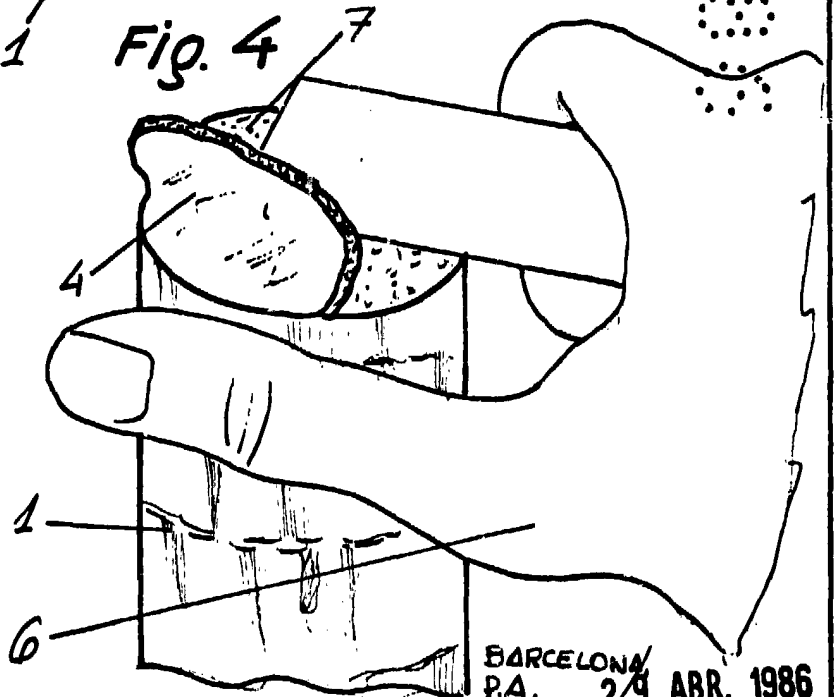
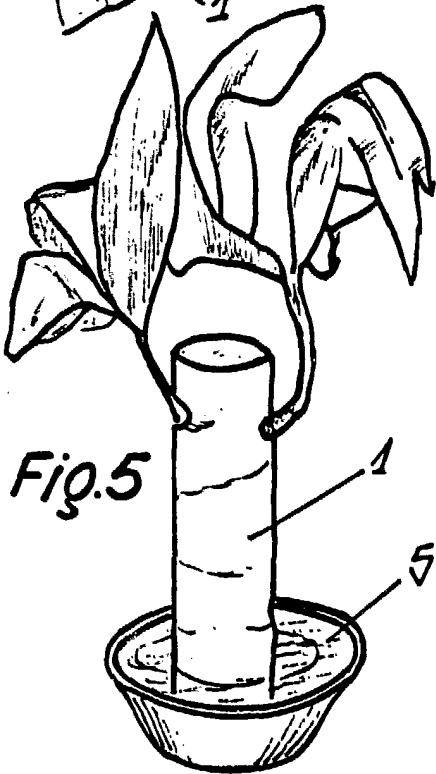


Fig. 5



BARCELONA
P.A. 29 ABR. 1986
LUIS DURAN CUEVAS
P. P.