

(19) ES (11) (21) (22)	NUMERO 294080	(10) Y
	FECHA DE PRESENTACION 29 ABR. 1986	



ESPAÑA

MODELO DE UTILIDAD

1 SET. 1986

(30) PRIORIDADES:	(31) NUMERO	(32) FECHA	(33) PAIS
-------------------	-------------	------------	-----------

(47) FECHA DE PUBLICIDAD	(51) CLASIFICACION INTERNACIONAL
	A47G 19/22

(54) TITULO DE LA INVENCIÓN
"VASO ADAPTABLE A LATAS DE BEBIDAS"

(71) SOLICITANTE (ES)
NUPIK INTERNACIONAL, S.A.

DOMICILIO DEL SOLICITANTE
SABADELL (Barcelona) Gerona, 210

(72) INVENTOR (ES)

(73) TITULAR (ES)

(74) REPRESENTANTE
D. Luis Durán Cuevas 227(5)

MEMORIA DESCRIPTIVA

El presente Modelo de Utilidad se refiere a un vaso adaptable a latas de bebidas, que viene a facilitar la ingestión de las mismas al tiempo que mejora las características higiénicas de esta operación.

5.

Es bien conocido el importante desarrollo que viene sufriendo en los últimos años la venta de bebidas, generalmente carbónicas, en lata, sustituyendo a los tradicionales envases de vidrio.

10.

Este tipo de nuevos envases presenta una característica diferencial con respecto a los utilizados hasta ahora, en el sentido de que es muy habitual la ingestión directa del líquido contenido en el mismo envase, sin transportarlo a un vaso intermedio, beneficiándose para realizar esta operación

15.

de la forma de la lata y del orificio que se realiza en la misma para permitir la salida del líquido, mediante todo lo cual resulta bastante mas sencilla la ingestión del líquido contenido en lata, que realizar la misma operación en un envase de vidrio.

20.

Pese a ello, no es especialmente cómoda esta operación por cuanto la zona libre de lata sobre la que se apoyan los labios es muy pequeña, lo que trae como consecuencia muchas veces el vertido de parte del líquido contenido.

25.

Al mismo tiempo, al realizar dicha operación, el usuario está apoyando los labios sobre una superficie que ha estado en contacto con el polvo y demás agentes externos durante mucho tiempo, lo cual redundará en unos posibles problemas higiénicos que lógicamente deben ser evitados.

Para solucionar todos los problemas antedichos y, en general, todos los que se deriven de la ingestión directa de líquidos apoyando los labios sobre la lata que los contiene, se ha diseñado el dispositivo que constituye el objeto

5. de la presente invención.

Efectivamente, el vaso adaptable para vasos de bebidas reivindicado, consiste en esencia en un recipiente semejante a un vaso convencional, pero carente de fondo, del cual únicamente existe una pequeña valona interna periférica.

10. La parte inferior del envase tiene un tamaño tal que facilita su colocación alrededor de la base superior de la lata, presionando sobre ella y evitando que caiga, mientras que la pequeña valona periférica que presenta en su base sirve para apoyar completamente sobre el borde de la lata.

15. De esta manera queda constituido un vaso, parte del cual es el elemento adaptable reivindicado y el resto la propia lata, facilitando de esta manera la ingestión directa del líquido contenido en ella, a través del vaso reivindicado, de una forma cómoda y sencilla como si de un vaso normal se tratase y solucionándose cualquier tipo de problema higiénico que pudiera darse de un contacto directo con la

20. lata.

Para facilitar la explicación se acompaña a la presente memoria una hoja de dibujos en la que se ha representado a título de ejemplo ilustrativo y no limitativo, un caso

25. de realización de un vaso adaptable a latas de bebidas, según los principios de las reivindicaciones.

En los dibujos:

La figura 1 presenta una vista en alzado, parcialmente seccionada, del vaso adaptable a latas de bebidas reivindicado, del que es de ver en la figura 2 una vista en planta.

5. Por último, en la figura 3 es de ver una representación en perspectiva del citado vaso colocado sobre la lata de bebidas.

Tal y como es posible deducir de la indicada hoja de dibujos, el vaso adaptable a latas de bebidas reivindicado, se halla constituido por un recipiente -1-, de forma ligeramente cónica y poca altura, hueco interiormente -2- y carente de su base inferior -3-, apareciendo en una zona próxima a la misma un reborde perimetral interior horizontal -4- en toda su periferia, mientras que su borde superior se prolonga según un estrecho bordón exterior -5-.

De la observación de la figura 3 se deduce de forma inmediata la forma de adaptación del vaso reivindicado sobre una lata -6-, para lo cual basta con tomar el vaso -1- de forma tal que su parte inferior -3- se acople perfectamente sobre el borde periférico superior de la lata -6-, que previamente se ha abierto, facilitando la salida del líquido contenido en su interior a través del orificio -7-.

El vaso -1- queda colocado a presión sobre la lata, de forma que la valona interna -4- apoye sobre el perímetro externo de aquella, quedando dispuesto el vaso de tal manera que el usuario, tomando la lata con sus manos, podrá acercarla a su boca y sorber e ingerir fácilmente el líquido contenido en la lata -6-, que emergerá al exterior a través del

orificio -7- y resbalando sobre las paredes de -1-, será bebido por el usuario, el cual realizará esta operación de una forma mucho más cómoda que bebiendo directamente de las latas tradicionales y evitando además los problemas higiénicos deri
5. vados del contacto directo con las mismas.

Todo cuanto no afecte, altere, cambie o modifique la esencia del vaso adaptable descrito, será variable a los efectos del actual Modelo.



N O T A.

Se reivindica como objeto de este registro por Modelo de Utilidad:

5. 1.- Vaso adaptable a latas de bebidas, caracterizado por hallarse constituido por un recipiente de forma general troncocónica, hueco interiormente y carente de su base inferior, cuyo diámetro periférico es tal que facilita la adaptación del vaso a una lata de las que se utilizan para la venta de bebidas carbónicas, presentando en una zona próxima a su base menor y por la parte interna una valona perimetral horizontal que apoya sobre la lata en la que ajusta, mientras que en la cara mayor, sobre la que apoyará los labios el usuario, lleva previsto, ventajosamente, un bordón externo que facilita la adaptación de los labios a la misma.

10. 15. Sean cuales fueren las circunstancias que concurran en la esencialidad del Modelo de Utilidad definido en la anterior reivindicación, cuyo objeto es:

2.- "VASO ADAPTABLE A LATAS DE BEBIDAS".

20. Consta la presente memoria de seis hojas foliadas, mecanografiadas por una sola cara y del dibujo unido a la misma.

Barcelona, 29 ABR. 1986

P.A. de NUPIK INTERNACIONAL, S.A.,

LUIS DURAN CUEVAS

P.P.

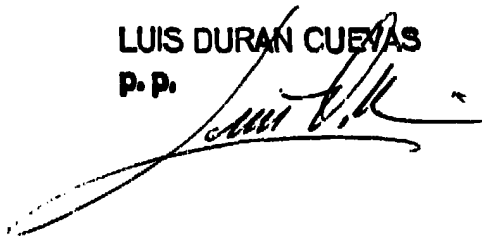


Fig. 1

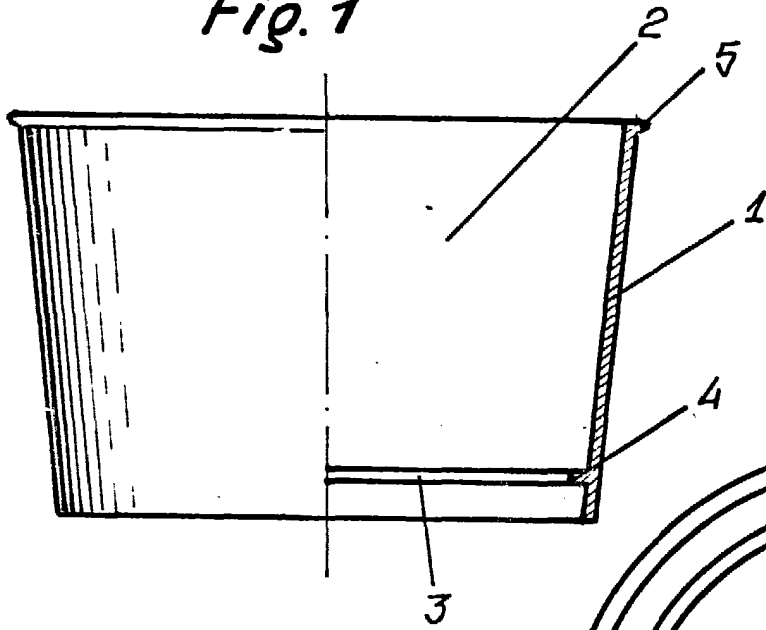


Fig. 2

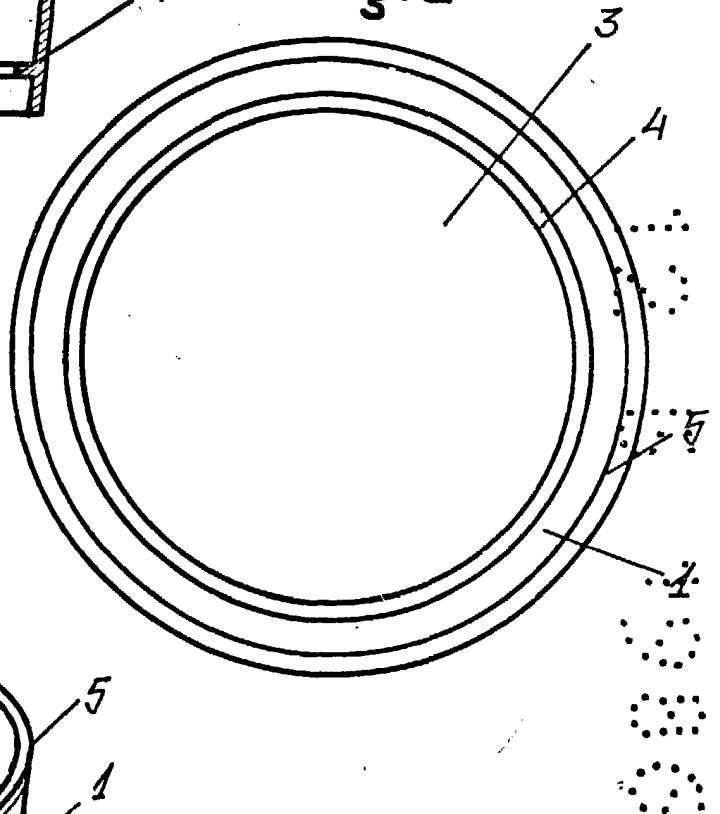
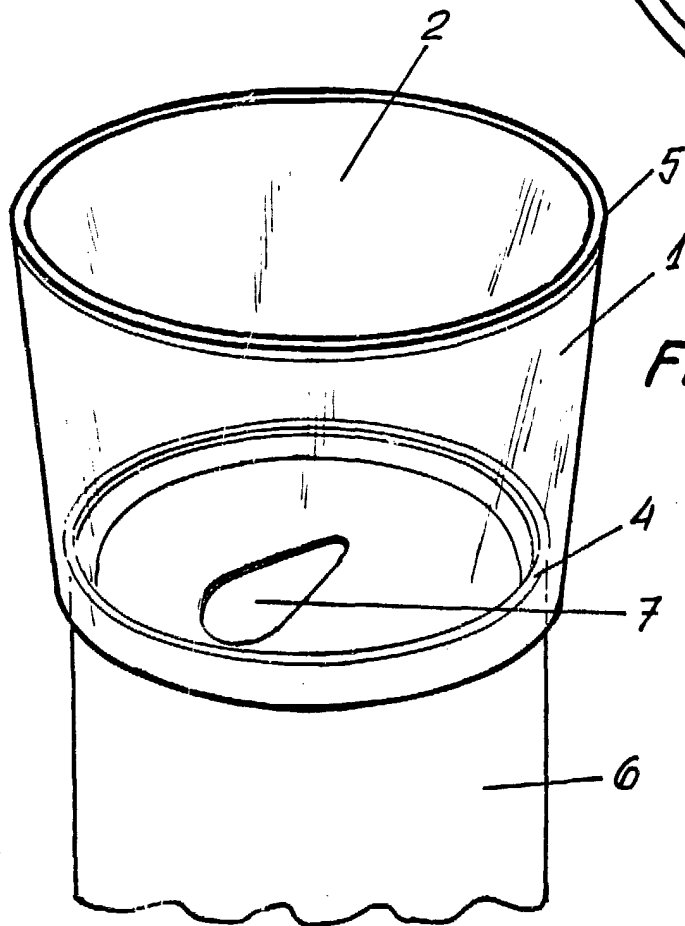


Fig. 3



BARCELONA, 29 ABR. 1986
P.A.

LUIS DURAN CUEVAS
P. P.