

(10) ES (11) (12)	(11) NÚMERO 294076	(10) Y
	(12) FECHA DE PRESENTACIÓN 294076	



ESPAÑA

MODELO DE UTILIDAD

1 NOV. 1986

(30) PRIORIDADES:	(31) NÚMERO	(32) FECHA	(33) PAIS
-------------------	-------------	------------	-----------

(47) FECHA DE PUBLICIDAD	(51) CLASIFICACION INTERNACIONAL A61F5/00
--------------------------	--

(54) TITULO DE LA INVENCION

"DISPOSITIVO COMPRESOR-TRACTOR DE HUESOS PARA ORTOPEDIA Y TRAUMATOLOGIA".

(71) SOLICITANTE (S)

SYNTHES HISPANIA, S.A.

DOMICILIO DEL SOLICITANTE

**Edificio Iberia Mart-II
Avda. del Brasil, 5-99
28020 MADRID**

(72) INVENTOR (ES)

(73) TITULAR (ES)

(74) REPRESENTANTE

D. FRANCISCO GARCIA CABRERO Ref.: O.G. 50.491/EP

El invento forma parte de medios técnicos de medicina, concretamente de ortopedia y traumatología.

5. Existe un dispositivo de compresión-tracción consistente en soportes en forma de anillos y arcos, varillas, vástagos telescópicos y helicoidales, elementos de fijación, conjunto de reglaje de los apoyos y varillas en forma de -- vástagos resacados.

10. Para disminuir los tiempos de tratamiento y garantizar la posibilidad de corrección de los esfuerzos aplicados a los fragmentos de huesos durante el tratamiento en -- cualquier nivel y dirección, junto con una carga funcional temprana, en el dispositivo que se describe, los conjuntos de regulación y fijación de los soportes y varillas están -- hechos en forma de escuadras con orificios, listones con --
15. orificios, listones con terminaciones resacadas unidos a las correderas en forma de U y otra forma especial con headúras y orificios, con casquillos dentados con orificios, con arandelas cilíndricas, con placas en forma de arco, con -- tirantes flexibles, y además las distancias entre los orifi--
20. cios de los elementos del conjunto de regulación y fijación son múltiples entre sí.

Para la transformación sin sangre de los huesos -- tubulares, por ejemplo, el fémur, el conjunto de regulación y fijación de los soportes está hecho en forma de listones
25. fijados sólidamente a uno de los soportes y de forma móvil al otro mediante los listones plano y helicoidal, además el arco está unido al soporte mediante los casquillos dentados y vástago resacado formando un ángulo.

Para la transformación sin sangre y la reposición
30. de las zonas próximas a las articulaciones de los huesos ty

bulares largos, por ejemplo, del hombro, el arco está unido al soporte de forma móvil mediante placas helicoidales, es-
cuadras, vástago roscado y listón de ranura longitudinal.

5. Para la eliminación sin sangre de las deformacio-
nes complicadas de las zonas de crecimiento en niños y ado-
lescentes, los soportes se unen entre sí mediante placas en
forma de arco con la ayuda de correderas, vástagos roscados
y escuadras, con la posibilidad de desplazamiento angular -
de uno de los soportes en los planos perpendiculares.

10. Para crear esfuerzos de compresión perpendicula-
res al plano de la falsa articulación en caso de que ésta -
tenga una configuración complicada, por ejemplo, espiral, -
el conjunto de regulación y fijación se hace con vástagos -
roscados con ranura oblicua en el extremo, arandelas de pre-
15. sión, correderas y listones y está fijado al listón de ex-
tremo roscado.

Para la reconstrucción de la parte superior de la
cavidad trocantérea con el control gradual de la posición:-
de la cabeza del fémur y eliminación de contracciones debi-
das a los movimientos de la articulación coxofemoral, los:-
20. vástagos telescópicos, listones y escuadras forman una arti-
culación monoaxial con los soportes, mientras que los vástá-
gos roscados, escuadras, arandelas y tirantes flexibles for-
man el mecanismo de deflexión de la cavidad trocantérea.

25. Para la reposición y fijación cerrada del extremo
acromioclavicular en casos de luxación con posibilidad de -
terapia funcional temprana, el arco del dispositivo se une
mediante vástagos roscados al listón colocado perpendicular-
mente al plano del arco, mientras que el conjunto de fija-
30. ción de la varilla está formado por vástagos roscados uni-

des de forma móvil a las escuadras.

Para la reposición y fijación cerrada de los huesos de la pelvis en casos de lesiones del anillo pélvico -- con posibilidad de terapia funcional temprana, los arcos --

5. del dispositivo están unidos por pares mediante vástagos -- roscados, y estos pares, a su vez, se unen mediante vástagos roscados y escuadras a la vigueta de doble consola formada por listones unidos sólidamente.

Para el alargamiento sin sangre de las extremidades en los niños y adolescentes y para evitar el efecto nocivo del golpe dinámico en los soportes del dispositivo se fijan los conjuntos de dirección y fijación de las varillas hechos a base de vástago roscado con ranura oblicua en un --

10. extremo, escuadra y elemento de fijación.

Para la eliminación paulatina cosificada de las -- contracciones de las articulaciones policéntricas, por ejemplo, de la rodilla, y la eliminación de la subluxación de -- las superficies de la articulación, los listones, los vástagos roscados, escuadras y listones con ranura longitudinal,

15. forman un mecanismo de giro relativo de los soportes. ...

Para garantizar la solidez de la fijación de los fragmentos de hueso, por ejemplo de los huesos de la articulación talocrural en casos de artrodesificación del mismo y la posibilidad de carga funcional temprana, los extremos --

20. del arco se unen mediante listones, vástago roscado y listón espaciador.

Para aumentar la solidez de los soportes del dispositivo al aplicársele esfuerzos superiores a los niveles admitidos de deformación de los mismos, en concreto de los

30. arcos, en el perímetro exterior de éstos, en el punto supe-

rior, se coloca un arco de radio inferior y sus extremos se unen mediante tirantes.

5. Para garantizar la reposición clasificada de los fragmentos en todas las direcciones y planos, en casos de fracturas recientes y antiguas de los huesos tubulares largos con desplazamientos complicados, conservando la movilidad general del enfermo durante el proceso de reposición, el conjunto de reposición y fijación de los soportes admite la posibilidad de fijación móvil en los tres planos perpendiculares de las correderas y listones y de la fijación móvil en dos planos perpendiculares de los casquillos con listones unidos a ellos.

10.

15. Para permitir el cambio de posición de los fragmentos sin tener que volver a montar el dispositivo, el listón del conjunto de fijación tiene en sus extremos abrazaderas en forma de U y el soporte de la corredera tiene forma de flecha.

20. En la figura 1 se puede ver el dispositivo de compresión-tracción en la variante de transformación sin sangre de los huesos tubulares largos; en la figura 2 lo mismo para la transformación y reposición sin sangre de las zonas próximas a las articulaciones de los huesos tubulares largos; en la figura 3 lo mismo para la eliminación sin sangre de deformaciones complicadas de zonas de crecimiento en niños y adolescentes; en la figura 4 lo mismo para crear esfuerzos de compresión perpendiculares al plano de la falsa articulación en caso de configuración complicada del mismo; en la figura 5 lo mismo para la reconstrucción de la parte superior de la cavidad trocánterea con control gradual de la posición de la cabeza del fémur y eliminación de contrag

25.

30.

- ciones de la articulación coxofemoral; en la figura 6 lo mismo para la reposición y fijación cerrada del extremo acromioclavicular; en la figura 7 lo mismo para la fijación y reposición cerrada de los huesos de la pelvis en caso de lesiones del anillo pélvico; en la figura 8 lo mismo para el alargamiento sin sangre de las extremidades en los niños y adolescentes; en la figura 9 lo mismo para la eliminación paulatina gradual de las contracciones en las articulaciones policéntricas; en la figura 10 lo mismo para la fijación firme de los fragmentos de hueso, por ejemplo, de los huesos de la articulación talocrural en casos de artrodosificación de los mismos; en la figura 11 lo mismo para aumentar la solidez del dispositivo; en la figura 12 lo mismo para la reposición gradual de los fragmentos en todas las direcciones y planos en casos de fracturas recientes y antiguas de los huesos tubulares largos con desplazamientos complicados; en la figura 13 lo mismo para el cambio de posición de los fragmentos sin tener que volver a montar el dispositivo.
20. El dispositivo consta de soportes en forma de anillos que se pueden abrir (1), arcos (2), varillas (3), vástagos roscados y telescópicos (4 y 5), elementos de fijación y conjuntos de regulación y fijación de los soportes y varillas (3). Los conjuntos de regulación y fijación de los soportes y varillas tienen forma de triángulos (6) con orificios, listones (7) con orificios, unidos a las correderas (8) en forma de U con hendiduras y orificios, con casquillos dentados (9) con orificios, con arandelas cilíndricas (10), con placas en forma de arco (11) y con tirantes flexibles (12). Además, en la construcción del dispositivo se en-
- 25.
- 30.

placa listones helicoidales (13), listones (14) con ranura longitudinal, listones (15) con varillas roscadas en los extremos.

5. El dispositivo de compresión-tracción se emplea de la siguiente forma:

10. En la transformación sin sangre de los huesos tubulares largos (figura 1), las varillas (3) se introducen en el hueso y se fijan en las correderas (8) situadas en los anillos (1). Las varillas se tensan mediante un dispositivo (no está representado). A continuación, en los anillos (1) se fija el conjunto de regulación y fijación de los soportes mediante la selección de los elementos del conjunto. Reglando los vástagos roscados (5) se puede variar la posición de los anillos (1) y el grado de tensión de las varillas (3) tanto en la colocación del dispositivo como durante el tratamiento.

20. En la transformación sin sangre y reposición de las zonas próximas a las articulaciones de los huesos tubulares largos, los anillos (1) se unen mediante escuadras (6) y listones helicoidales (13). Desatornillando las tuercas del vástago (5) y moviéndolo en la ranura del listón (14), varía gradualmente el ángulo que forman entre sí los soportes con las varillas fijadas a ellos (figura 2).

25. En la eliminación sin sangre de las deformaciones complicadas de las zonas de crecimiento en niños y adolescentes (figura 3), los soportes se unen mediante placas en forma de arco (11), con la ayuda de correderas (8), vástagos roscados (5) y escuadras (6). Uno de los soportes puede moverse en planos perpendiculares.

30. En la creación de esfuerzos de compresión perpen-

diculares al plano de la falsa articulación, en caso de que ésta tenga una configuración complicada, por ejemplo, espiral (figura 4), las varillas (3) se fijan con la ayuda de los vástagos (16) de ranura oblicua en los extremos mediante escuadras (6) y casquillo (9) a las correderas (8) que se mueven gradualmente sobre el listón (7). A su vez, el listón (7) se mueve sobre el listón (15) de vástago resacado en el extremo.

5.

En la reconstrucción de la parte superior de la cavidad trocantérea con control gradual de la posición de la cabeza del fémur y eliminación de contracciones debidas a los movimientos de la articulación coxofemoral, los vástagos (4), listones (7) y escuadras (6) forman, junto con los soportes, una articulación monoaxial. El mecanismo de deflexión de la cavidad trocantérea se hace mediante vástagos resacados (5), escuadras (6), arandelas (10) y tirantes flexibles (12) (figura 5).

10.

15.

Para la reposición y fijación cerrada del extremo acromioclavicular en casos de luxación, el arco (2) se une mediante los vástagos (5) al listón (7) colocado perpendicularmente al plano del arco (2). El conjunto de fijación de la varilla (3) está formado por los vástagos resacados (5) unidos de forma móvil por las escuadras (6) (figura 6).

20.

Para la reposición y fijación cerrada de los huesos de la pelvis en casos de lesiones del anillo pélvico (figura 7), los arcos (2) se unen por parejas mediante vástagos (5). Cada pareja de arcos (2) se une mediante vástagos resacados (5) y escuadras (6) con la vigueta de doble concava formada por los listones (7) unidos sólidamente.

25.

Para el alargamiento sin sangre de las extremida-

30.

des en los niños y adolescentes, los conjuntos de regulación y fijación de las varillas se hacen mediante vástagos roscados (16) con ranura oblicua en los extremos, escuadras (6), listones (15) con vástago roscado en los extremos. El dispositivo desarrolla considerables esfuerzos de tracción, la energía acumulada por las varillas curvadas es absorbida por la varilla curvada en dirección contraria y fijada a los vástagos (16) (figura 8).

Para la eliminación paulatina gradual de las contracciones de las articulaciones policéntricas, el mecanismo de giro relativo de los soportes se hace con listones (7), vástagos roscados (5), escuadras (6) y listones de ranura longitudinal (14) (figura 9). Este tipo de construcción evita la subluxación de las superficies de las articulaciones.

Para garantizar la solidez de la fijación de los fragmentos de hueso, por ejemplo de los huesos de la articulación talocrural en casos de artrodesificación del mismo; los extremos de los arcos (2) se unen mediante listones (7), vástago roscado (5) y listón separador (17) (figura 10).

La conducción y disposición en los soportes de las varillas (3) garantiza la inmovilidad máxima de la zona de la articulación.

Para aumentar la rigidez de los soportes (figura 11) en el punto superior del arco (2) se coloca otro arco de radio inferior, sus extremos se unen mediante tirantes (12).

La reposición gradual de los fragmentos según los tres ejes se realiza mediante vástagos roscados (5) y escuadras (8), el desplazamiento angular se realiza mediante

vástagos (5) y casquillos (9) y el rotacional se realiza mediante vástagos (5) y escuadras (6). El dispositivo se emplea en casos de fracturas recientes y antiguas de los huesos tubulares largos con desplazamientos complicados conservando la movilidad general del enfermo durante el proceso de reposición (figura 12).

5.

El cambio de posición de los fragmentos (figura 13) sin desmontaje del dispositivo, se realiza mediante el conjunto de fijación provisto de listón con abrazaderas en forma de U en los extremos (18) y correderas en forma de flecha (19).

10.

N O T A

15.

El Modelo de Utilidad que se solicita por veinte años para España, de acuerdo con la vigente legislación, deberá recaer sobre: "DISPOSITIVO COMPRESOR-TRACTOR DE HUESOS PARA ORTOPEDIA Y TRAUMATOLOGIA", según las características esenciales de las siguientes:

20.

- .../...
- .../...
- .../...
- .../...
- .../...
- .../...

25.

- .../...
- .../...
- .../...
- .../...
- .../...

30.

- .../...

REIVINDICACIONES

- 1.- Dispositivo compresor-tractor de huesos para ortopedia y traumatología, que comprende soportes en forma de anillos que se puedan abrir, arcos, varillas, vástagos -
5. telescopicos y resacados, elementos de fijación y conjuntos de regulación y fijación de los soportes y varillas, y está caracterizado porque con el fin de disminuir los tiempos de tratamiento y gradualidad y para garantizar la posibilidad de corrección de los esfuerzos actuantes sobre los fragmentos de hueso durante el tratamiento, en cualquier nivel y -
10. dirección, los conjuntos de regulación y fijación de los soportes y varillas se hacen en forma de escuadras con orificios, listones con orificios, listones de terminaciones resacadas, unidos a las correderas en forma de U y otra forma -
15. especial con hendiduras y orificios, con casquillos dentados con orificios, con arandelas cilíndricas, con placas en forma de arco, con tirantes flexibles, y además, las distancias entre los orificios de los elementos del conjunto de regulación y fijación son múltiples entre sí.
20. 2.- Dispositivo compresor-tractor de huesos para ortopedia y traumatología, según la reivindicación 1, caracterizado porque para realizar la transformación sin sangre de los huesos tubulares largos, por ejemplo, el fémur, el conjunto de regulación y fijación de los soportes está hecho en forma de listones fijados sólidamente a uno de los -
25. soportes y de forma móvil al otro mediante los listones plano y helicoidal, además, el arco está unido al soporte mediante los casquillos dentados y vástago resacado formando un ángulo.
30. 3.- Dispositivo compresor-tractor de huesos para

ortopedia y traumatología, según la reivindicación 1, caracterizado porque para la transformación sin sangre y la reposición de las zonas próximas a las articulaciones de los huesos tubulares largos, por ejemplo, del hombro, el arco

5. está unido al soporte de forma móvil mediante placas helicoidales, escuadras, vástago roscado y listón de ranura longitudinal.

- 4.- Dispositivo compresor-tractor de huesos para ortopedia y traumatología, según la reivindicación 1, caracterizado porque para la eliminación sin sangre de las deformaciones complicadas de las zonas de crecimiento en niños y adolescentes, los soportes se unen entre sí mediante placas en forma de arco con la ayuda de correderas, vástagos roscados y escuadras, con la posibilidad de desplazamiento angular de uno de los soportes en los planos perpendiculares.
10. 15.

- 5.- Dispositivo compresor-tractor de huesos para ortopedia y traumatología, según la reivindicación 1, caracterizado porque para crear esfuerzos de compresión perpendiculares al plano de la falsa articulación en caso de que ésta tenga una configuración complicada, por ejemplo, espiral, el conjunto de regulación y fijación se hace con vástagos roscados de ranura oblicua en el extremo, arandelas de presión, correderas y listones y está fijado al listón de extremo roscado.
- 20.

- 6.- Dispositivo compresor-tractor de huesos para ortopedia y traumatología, según la reivindicación 1, caracterizado porque para la reconstrucción de la parte superior de la cavidad trocantérea con el control gradual de la posición de la cabeza del fémur y eliminación de contracciones debidas a los movimientos de la articulación coxofemoral,
25. 30.

los vástagos telescópicos, listones y escuadras forman una articulación monoaxial con los soportes, mientras que los vástagos roscados, escuadras, arandelas y tirantes flexibles forman el mecanismo de deflexión de la cavidad trocanterea.

5.

7.- Dispositivo compresor-tractor de huesos para ortopedia y traumatología, según la reivindicación 1, caracterizado porque para la reposición y fijación cerrada del extremo acromioclavicular en casos de luxación con posibilidad de terapia funcional temprana, el arco del dispositivo se une mediante vástagos roscados al listón colocado perpendicularmente al plano del arco, mientras que el conjunto de fijación de la varilla está formado por vástagos roscados unidos de forma móvil a las escuadras.

10.

8.- Dispositivo compresor-tractor de huesos para ortopedia y traumatología, según la reivindicación 1, caracterizado porque para la reposición y fijación cerrada de los huesos de la pelvis en casos de lesiones del anillo pélvico con posibilidad de terapia funcional temprana, los arcos del dispositivo están unidos por pares mediante vástagos roscados, y estos pares, a su vez, se unen mediante vástagos roscados y escuadras a la vigueta de doble consola formada por listones unidos solidamente.

20.

9.- Dispositivo compresor-tractor de huesos para ortopedia y traumatología, según la reivindicación 1, caracterizado porque para el alargamiento sin sangre de las extremidades en niños y adolescentes y para evitar el efecto nocivo del golpe dinámico, en los soportes del dispositivo se fijan los conjuntos de dirección y fijación de las varillas hechos a base de vástago roscado de ranura oblicua en

30.

un extremo, escuadra y elemento de fijación.

5. 10.- Dispositivo compresor-tractor de huesos para ortopedia y traumatología, según la reivindicación 1, caracterizado porque para la eliminación paulatina gradual de las contracciones de las articulaciones poliarticulares, por ejemplo, de la rodilla, y la eliminación de la subluxación de las superficies de la articulación, los listones, los vástagos resacados, escuadras y listones de ranura longitudinal forman un mecanismo de giro relativo de los soportes.

10. 11.- Dispositivo compresor-tractor de huesos para ortopedia y traumatología, según la reivindicación 1, caracterizado porque para garantizar la solidez de la fijación de los fragmentos de hueso, por ejemplo, de los huesos de la articulación talocrural en casos de artrodensificación de la misma y la posibilidad de carga funcional temprana, los extremos del arco se unen mediante listones, vástago resaca-
 15. do y listón espaciador.

20. 12.- Dispositivo compresor-tractor de huesos para ortopedia y traumatología, según la reivindicación 1, caracterizado porque para aumentar la solidez de los soportes del dispositivo al aplicársele esfuerzos superiores a los niveles admitidos de deformación de los mismos, en concreto de los arcos, en el perímetro exterior de éstos, en el punto superior, se coloca un arco de radio inferior y sus extremos se unen mediante tirantes.

25.

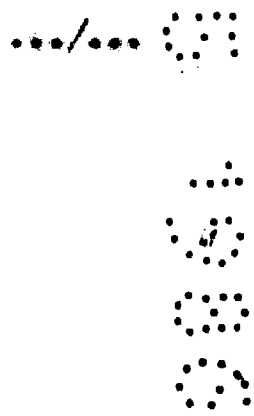
30. 13.- Dispositivo compresor-tractor de huesos para ortopedia y traumatología, según la reivindicación 1, caracterizado porque para garantizar la reposición gradual de los fragmentos en todas las direcciones y planos en casos de fracturas recientes y antiguas de los huesos tubulares

largos con desplazamientos complicados, conservando la movilidad general del enfermo durante el proceso de reposición, el conjunto de reposición y fijación de los soportes admite la posibilidad de fijación móvil en los tres planos perpendiculares de las correderas y listones y de la fijación móvil en dos planos perpendiculares de los casquillos con listones unidos a ellos.

14.- Dispositivo compresor-tractor de huesos para ortopedia y traumatología, según la reivindicación 1, caracterizado porque para permitir el cambio de posición de los fragmentos sin tener que volver a montar el dispositivo, el listón del conjunto de fijación tiene en sus extremos abrazaderas en forma de U y el soporte de la corredera tiene forma de flecha.

15.- "DISPOSITIVO COMPRESOR-TRACTOR DE HUESOS PARA ORTOPEDIA Y TRAUMATOLOGIA".

Según queda sustancialmente descrito en la presen



te Memoria que consta de quince hojas, escritas a máquina -
por una sola cara y acompañada de dibujos.

Madrid, - 9 MAYO 1986

SYNTHES HISPANIA, S.A.

P.P.

S.

FRANCISCO GARCIA CABRERIZO

P. P.

Francisco Cabrerizo del Santo

Firmado: P. García del Santo Cabrerizo



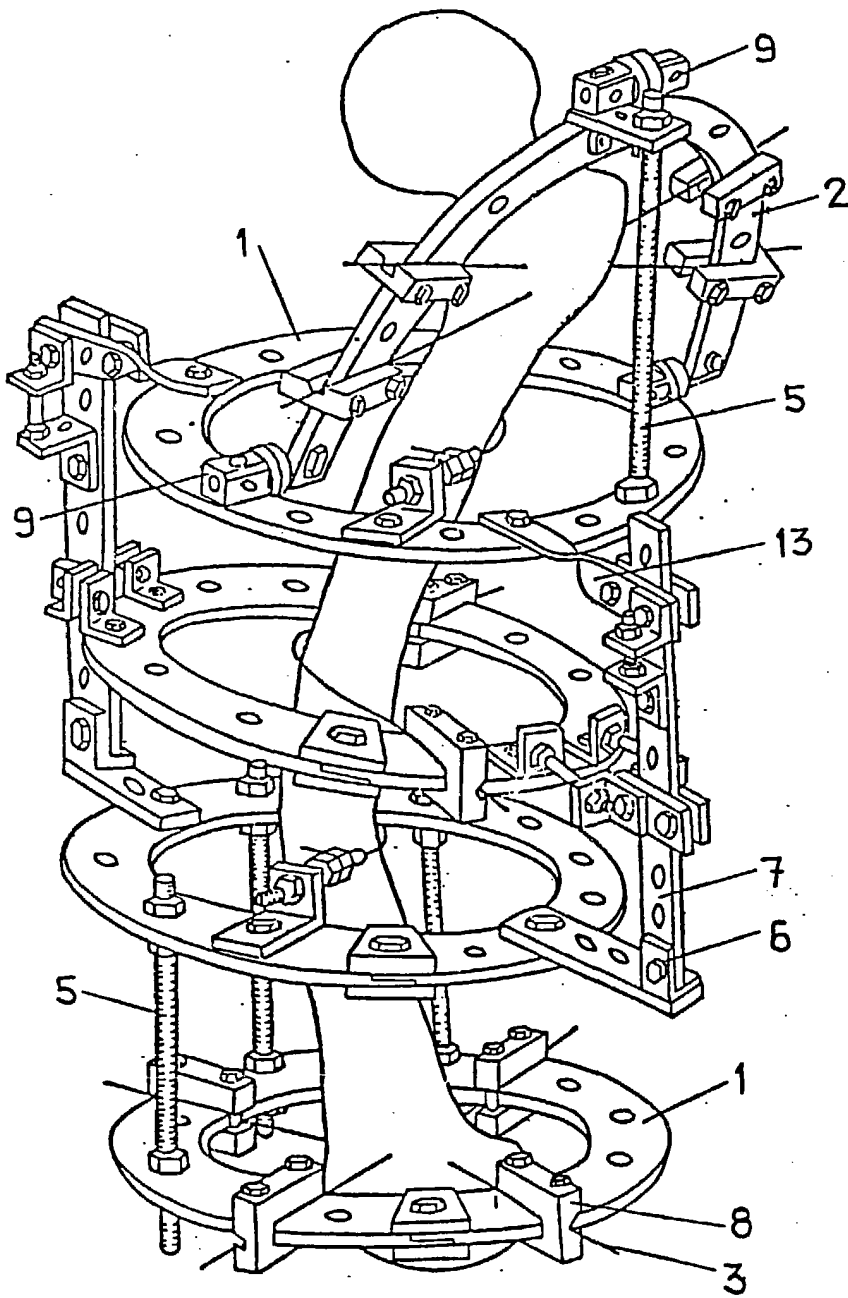


FIG. 1

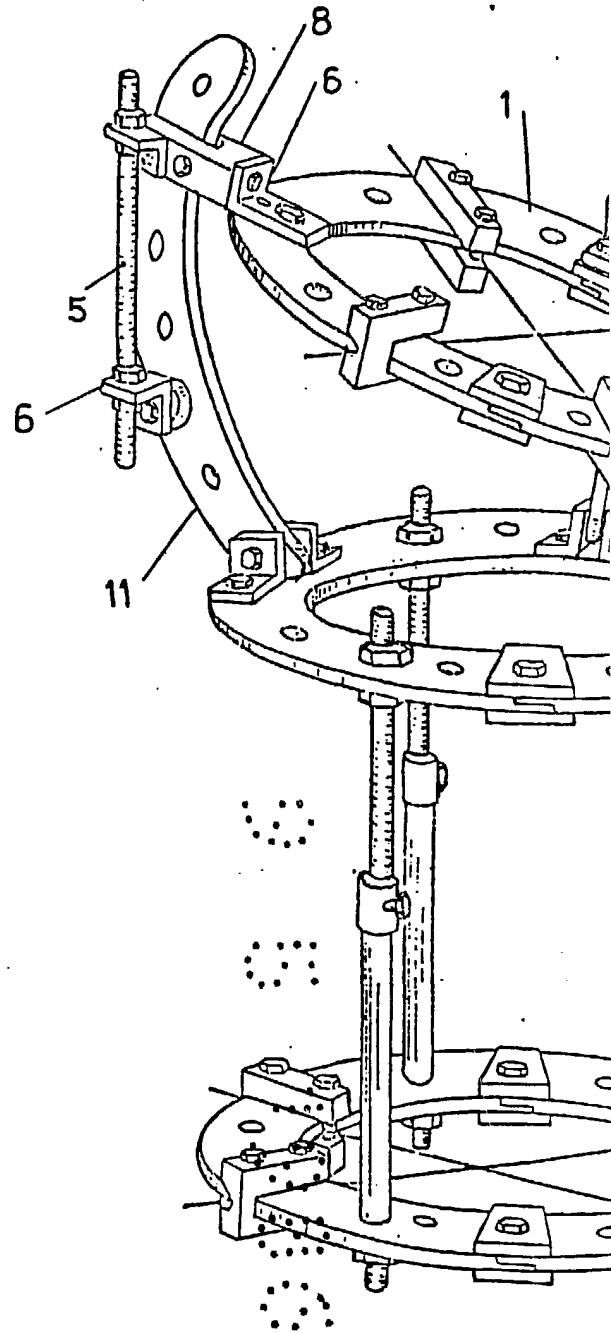


FIG. 3

Escala variable

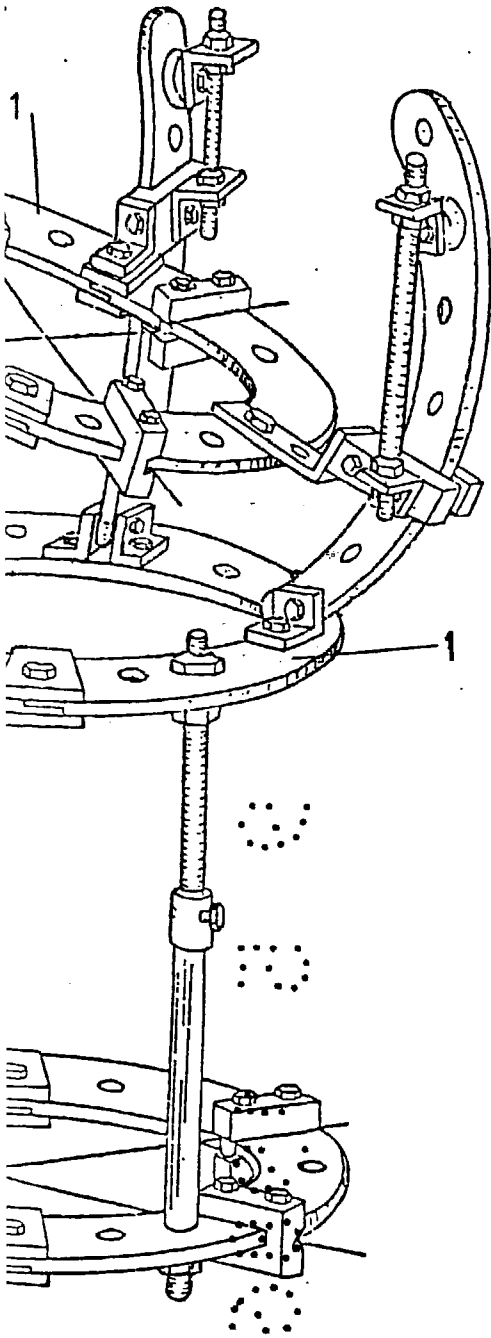


FIG. 3

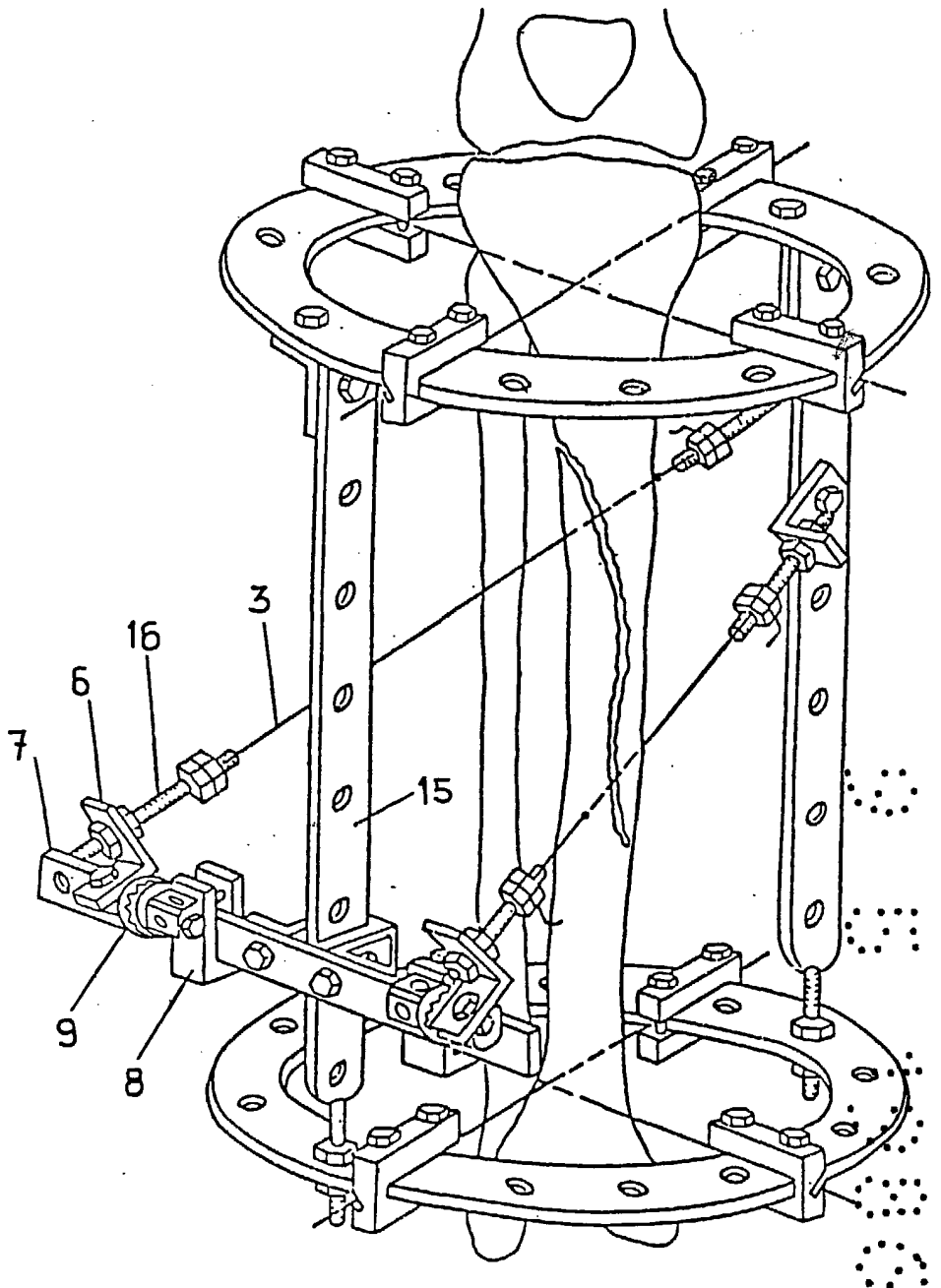


FIG. 4

Madrid, 9 MAYO 1986
P. P.

FRANCISCO GARCIA CABRERIZO
P. P.

Francisco del Santo Cabrerizo

Firmado: P. Garcia del Santo Cabrerizo

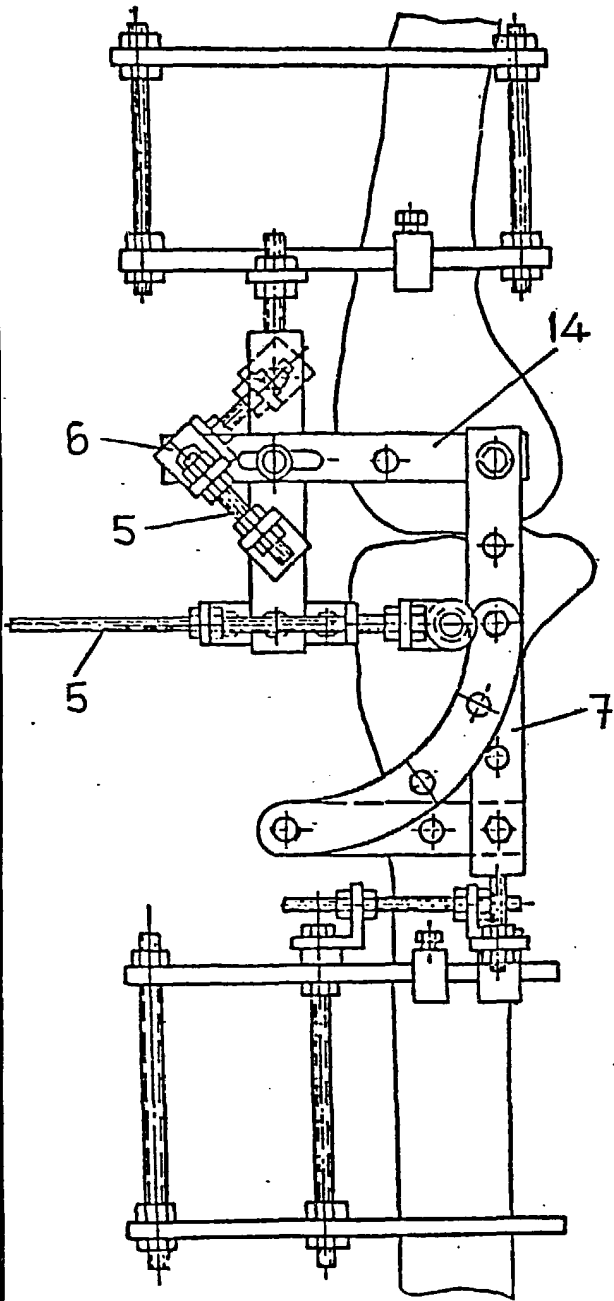


FIG. 9

Escala variable

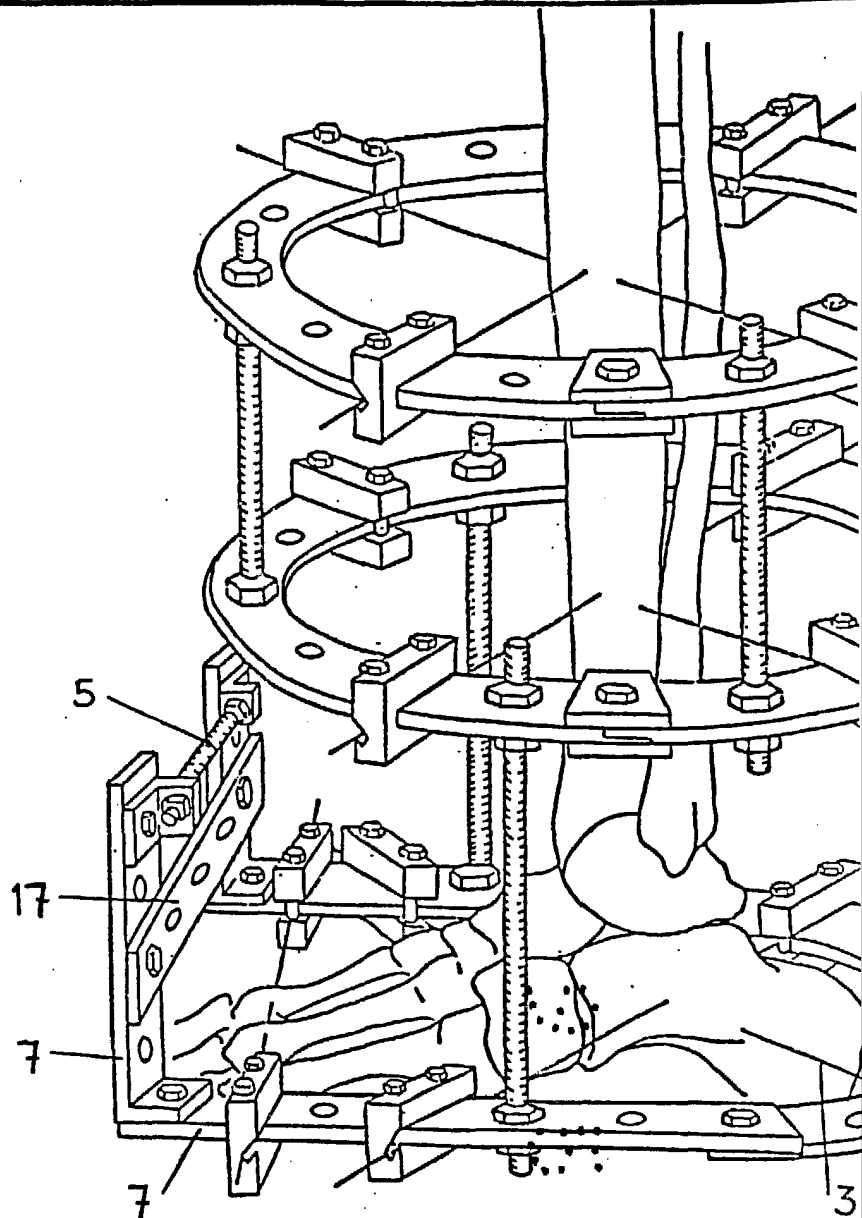


FIG. 10

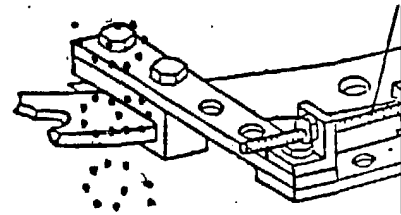
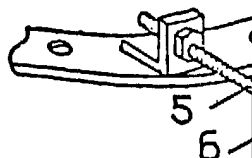


FIG. 12



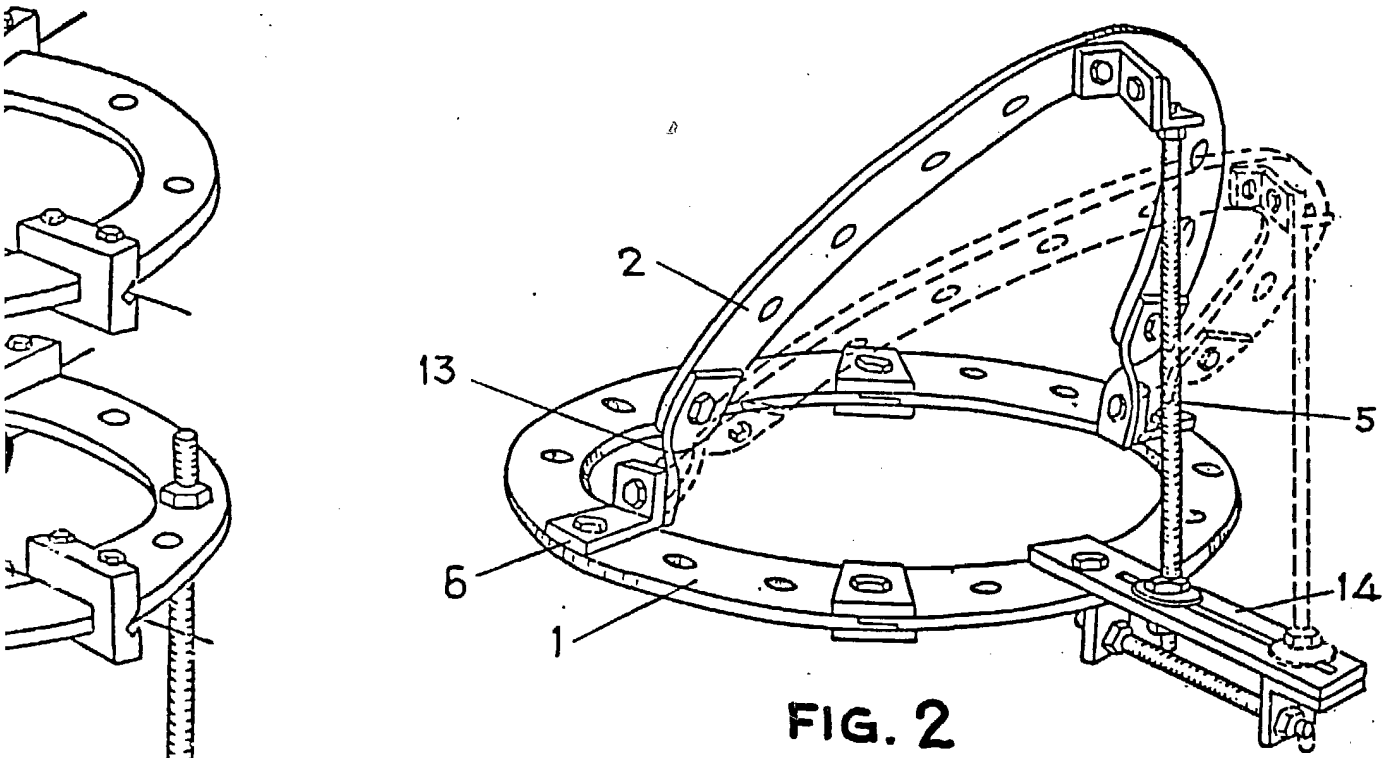


FIG. 2

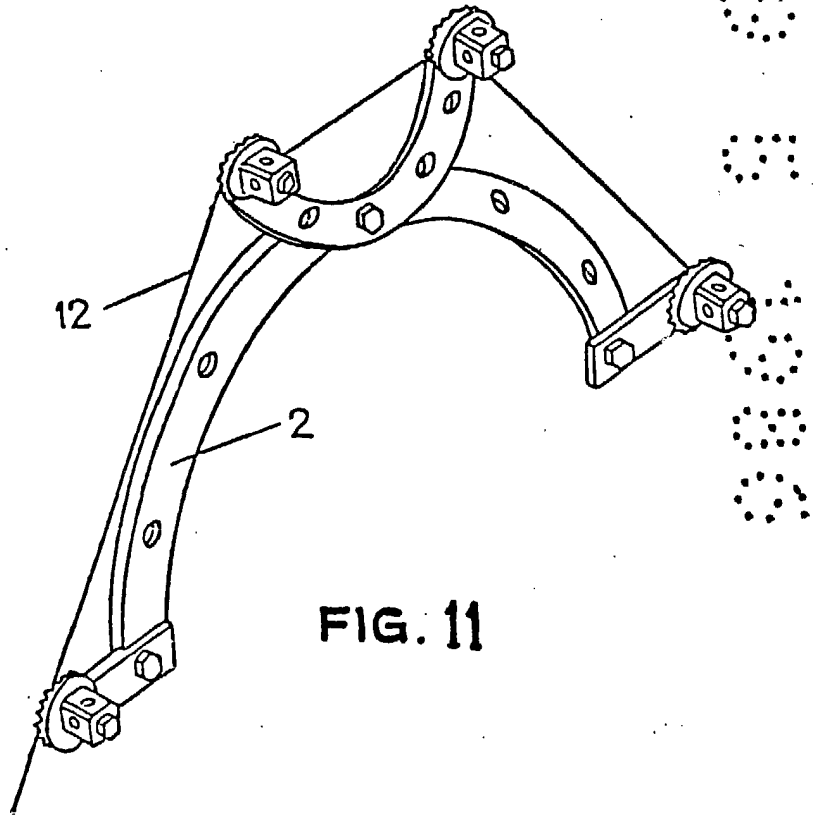
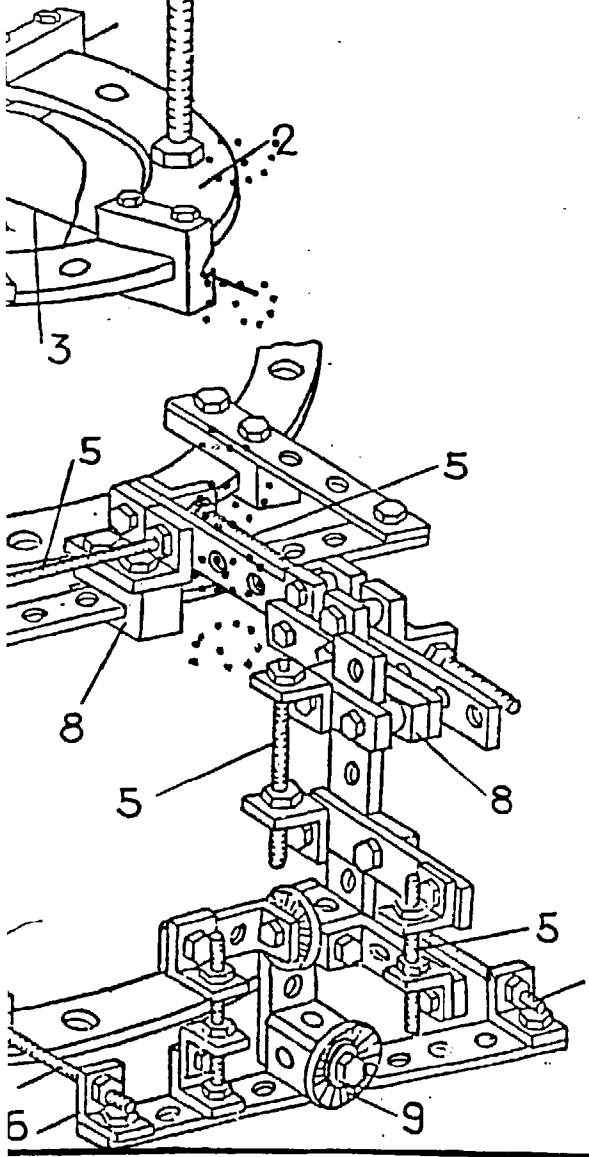


FIG. 11

Madrid, 9 MAYO 1986
P.P. FRANCISCO GARCIA CABRERIZO
P.P. *Francisco del Santo Cabrerizo*

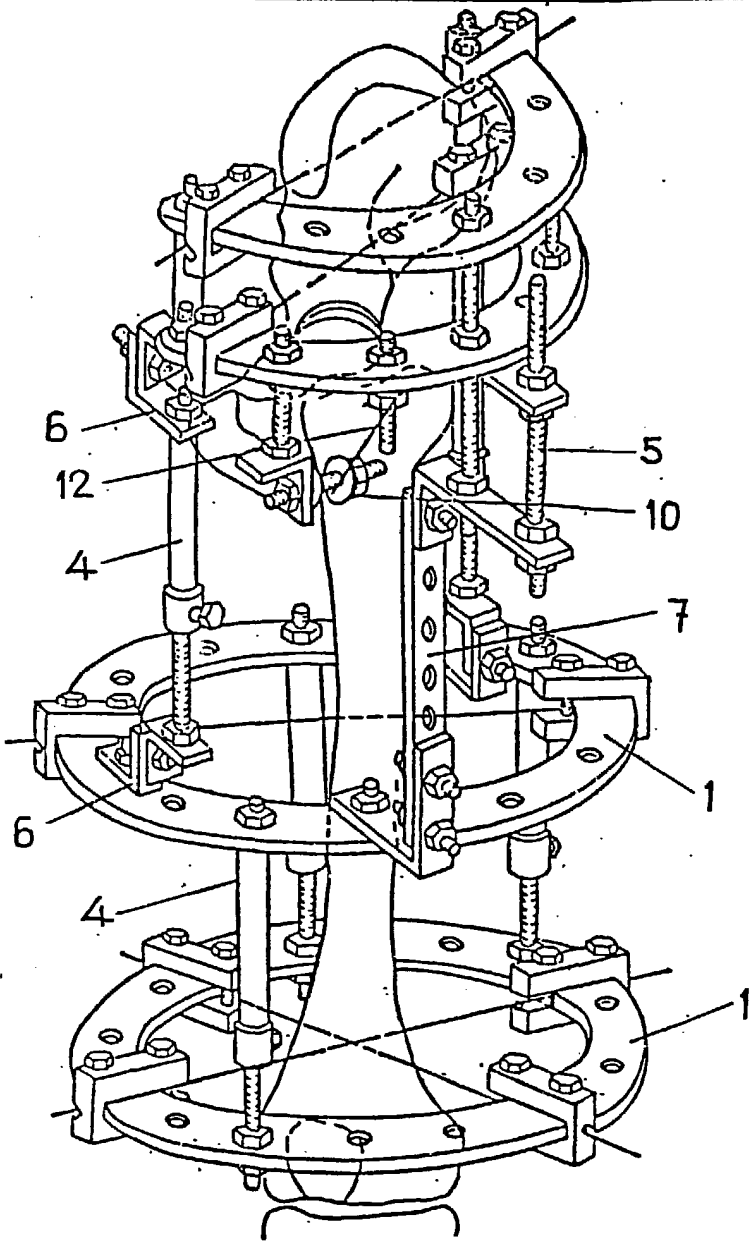
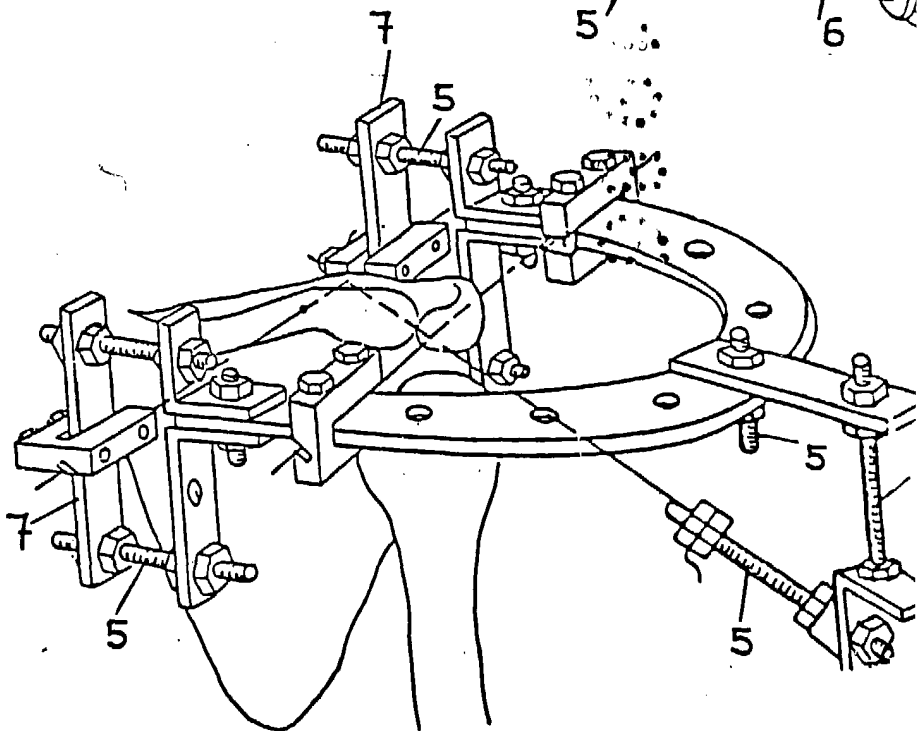
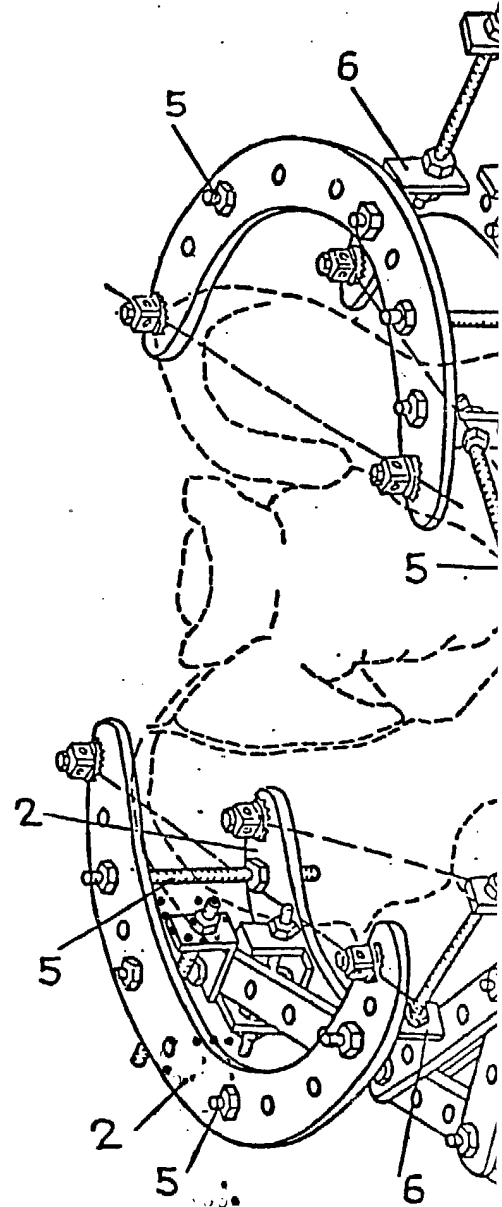


FIG. 5



Escala variable

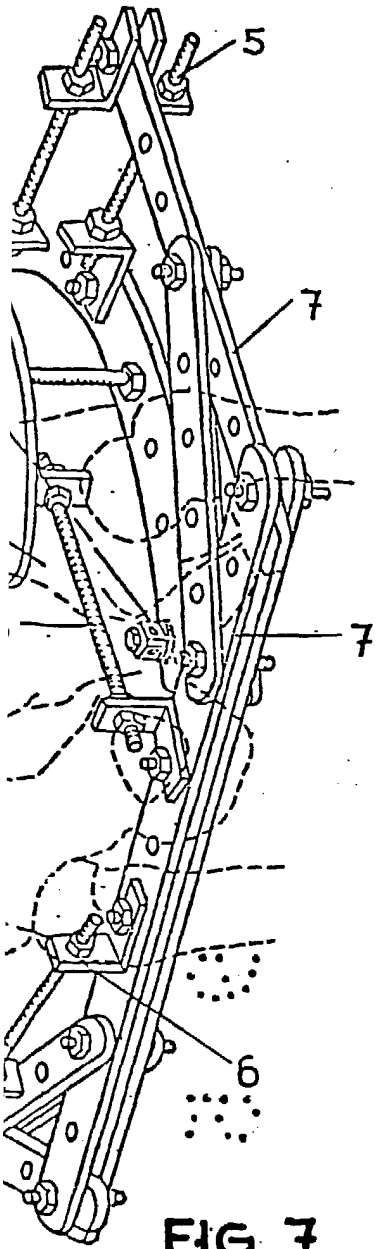


FIG. 7

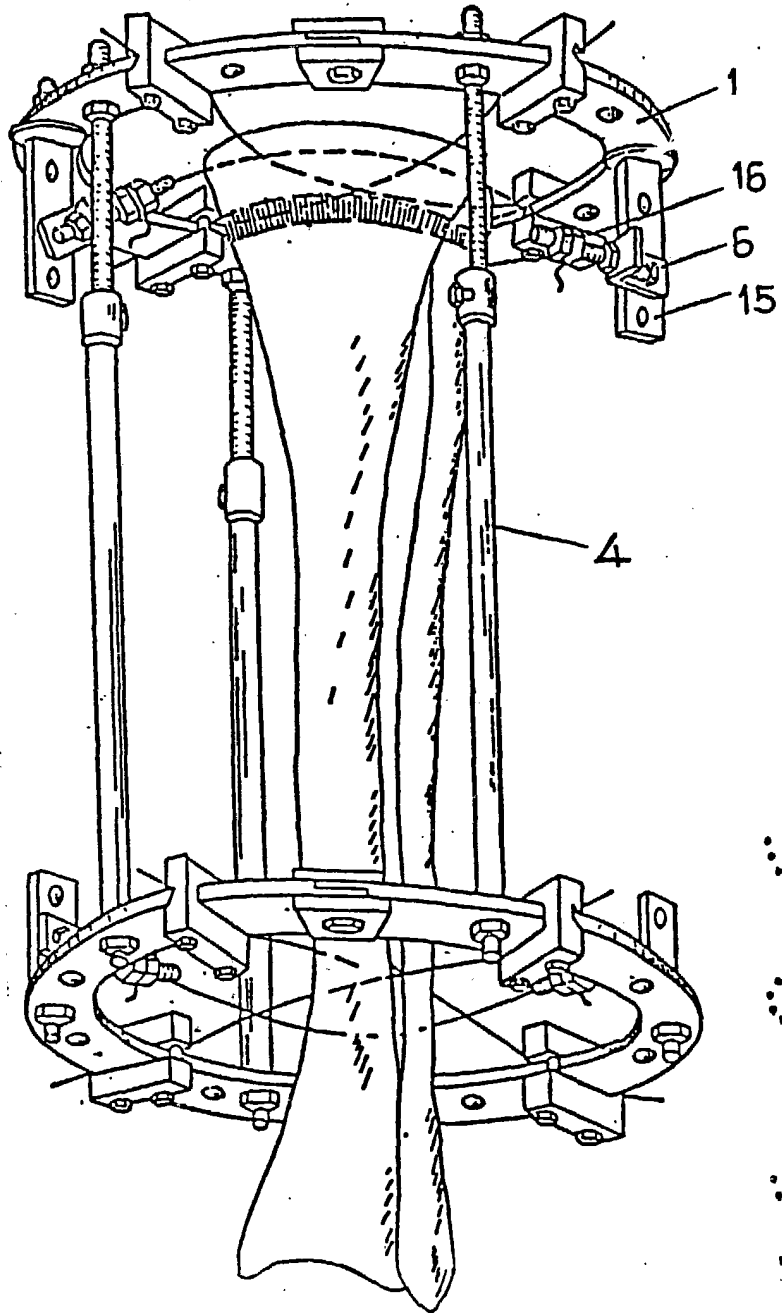


FIG. 8

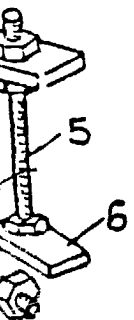


FIG. 6

Madrid, 9 MAYO 1986
P.P.

FRANCISCO GARCIA CABRERIZO
P. P.

FRANCISCO GARCIA CABRERIZO

Firmado: P. García del Santo Cabrerizo

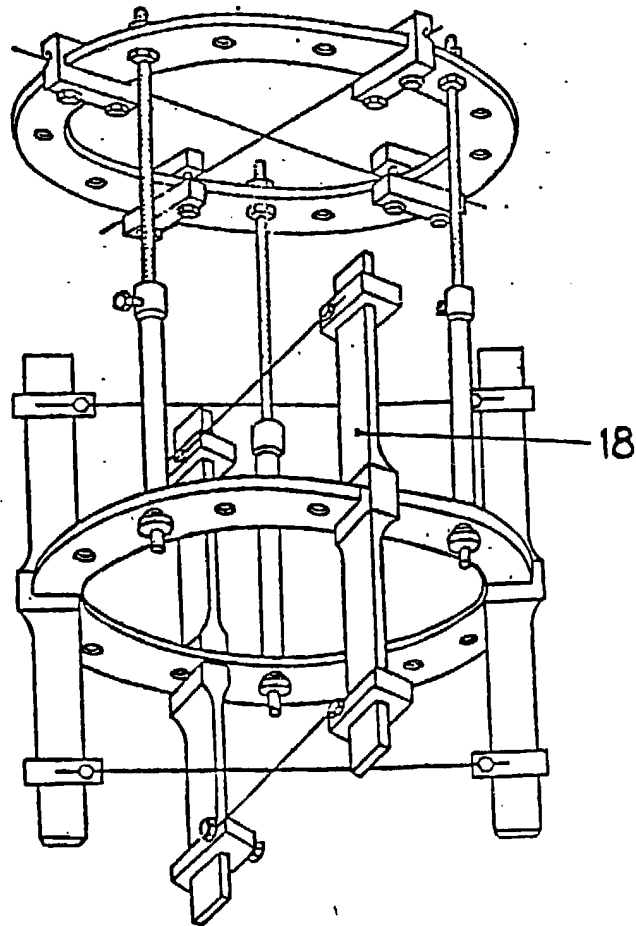
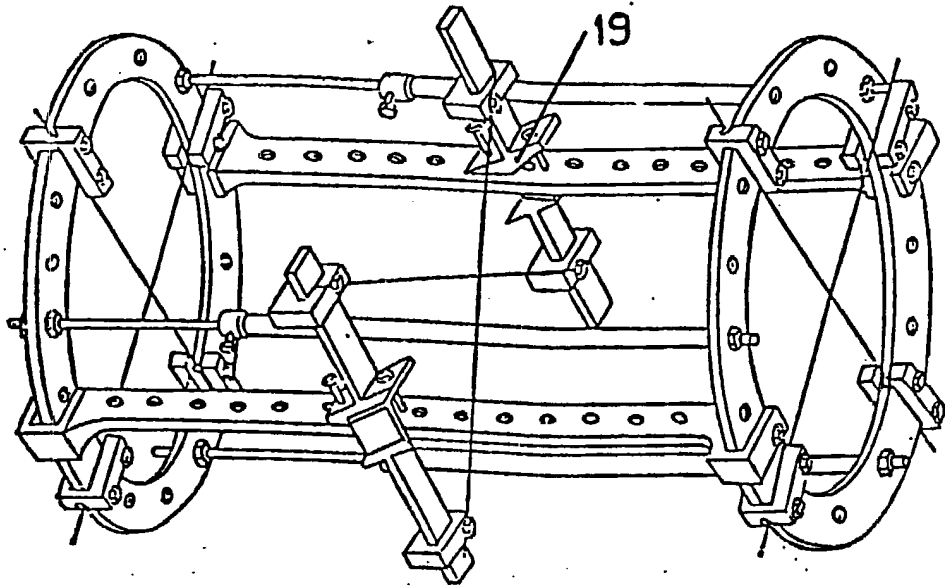


FIG. 13

Escala variable

Madrid, 9 MAYO 1986
P. P.

FRANCISCO GARCIA CABRERIZO
P. P.

Francisco Garcia Cabrerizo

Firmado: P. Garcia del Santo Cabrerizo