

19	ES	11	NUMERO	294066	10	Y
		21				
		22	FECHA DE PRESENTACION	9. Mayo. 1986		



ESPAÑA

MODELO DE UTILIDAD

1 NOV. 1986

30	PRIORIDADES:	32	FECHA	33	PAIS
	31	NUMERO			

47	FECHA DE PUBLICIDAD	51	CLASIFICACION INTERNACIONAL
			A01K 93/00

54	TITULO DE LA INVENCIÓN
	"FLOTADOR PERFECCIONADO PARA PESCA"

71	SOLICITANTE (S)
	D. Miguel Angel Uranga Ayestarán

	DOMICILIO DEL SOLICITANTE
	Marqués de Seoane, nº 3, PASAJES DE SAN PEDRO (Guipúzcoa)

72	INVENTOR (ES)
	el solicitante

73	TITULAR (ES)
	el solicitante

74	REPRESENTANTE
	VICTOR GIL VEGA

MEMORIA DESCRIPTIVA

La presente invención se refiere, según se expresa en el enunciado de esta memoria descriptiva, a un flotador especialmente concebido para pesca, aunque obviamente puede ser utilizado en cualquier otro ámbito en que se requiera de unas prestaciones semejantes, el cual ha sido sensiblemente perfeccionado en orden a mejorar su funcionalidad y eficacia, de manera que a su clásica funcionalidad como flotador propiamente dicho, añade la de foco luminoso.

El flotador que se preconiza resulta especialmente idóneo para ser utilizado en las modalidades de pesca de arrastre, palangre y cerco, actuando como cebo, paralelamente a su función de elemento flotador, teniendo también la función de elemento de señalización en superficie de los aparejos de pesca.

Así pues, el flotador que la invención propone, además de cumplir su misión como tal, es utilizable como reclamo para el pescado y como medio de señalización para los aparejos utilizados en las operaciones de pesca.

Para ello y de forma más concreta, el flotador que la invención propone está constituido a partir de un cuerpo materializado en una boya cuya configuración será variable

en función de la aplicación específica del flotador, sin que tal configuración afecte a la esencia de la invención, pero con la especial particularidad de que el citado cuerpo será de naturaleza transparente o translúcida, preferentemente obtenido a base de materiales plásticos que no se vean sometidos a los efectos de oxidación derivados de su propia utilización, es decir de su constante trabajo en un medio acuoso, y adecuadamente estructurados para soportar presiones de trabajo que pueden alcanzar las 200 atmósferas, en especial en la modalidad de pesca de arrastre.

El citado cuerpo, que por otro lado puede adoptar diferentes coloraciones y que estará provisto de las clásicas orejetas perforadas para su adecuada fijación a los aparejos de pesca, incorpora en un punto de su pared un orificio roscado al que se acopla un casquillo, roscado exteriormente en correspondencia con dicho orificio y provisto de una pestaña perimetral en función de tope limitador de penetración en el seno del cuerpo, estableciéndose entre casquillo y cuerpo un acoplamiento hermético, y estando dicho casquillo destinado a permitir el acceso al interior del flotador de una linterna, provista de un tapón de cierre para la embocadura del casquillo, asistido de la correspondiente junta de estanqueidad para hermetizar el flotador en su conjunto, de

manera que la citada linterna confiere al flotador las peculiaridades de un señalizador óptico, para identificación posicional de los aparejos, a la vez que le confiere también la funcionalidad, anteriormente citada, como cebo, es decir como elemento de atracción para la pesca hacia la zona de trabajo de la red.

La citada linterna estará provista del correspondiente foco luminoso y del también correspondiente juego de pilas de alimentación, pudiendo dicha alimentación ser continua o intermitente, de acuerdo con las necesidades o criterios que se establezcan en cada caso.

A tenor de la estructuración descrita, en la modalidad de pesca de arrastre, flotadores como el que se preconiza se fijarán debidamente al borde superior de la red, para abrir la embocadura de la misma en su clásica funcionalidad como flotadores y de acuerdo con la solución también convencional al efecto, permitiendo los flotadores identificar en todo momento el posicionamiento de la red y determinando un foco de atracción para la pesca, hacia la embocadura de la misma.

De análoga manera en la modalidad de cerco los flotadores además de mantener el borde superior de la red a nivel superficial señalarán perfectamente el contorno de la misma, y en la modalidad de palangre se conseguirá un efecto semejante al de la modalidad de arrastre.

No obstante y como anteriormente se ha dicho, el flotador que se preconiza podrá ser utilizado como baliza o boya en cualquier otra aplicación práctica en la que se requieran de unas prestaciones semejantes, tanto a nivel industrial como doméstico, deportivo o científico.

Para complementar la descripción que se está realizando y con objeto de ayudar a una mejor comprensión de las características del invento, se acompaña a la presente memoria descriptiva, como parte integrante de la misma, de una hoja única de planos en la que con carácter ilustrativo y no limitativo, se ha representado lo siguiente:

La figura 1.- Muestra una vista en alzado de un flotador para pesca realizado de acuerdo con los perfeccionamientos objeto de la presente invención.

La figura 2.- Muestra una sección diametral del mismo flotador, de acuerdo con la línea de corte A-B de la figura 1, y en el que la linterna aparece desacomplada con respecto al cuerpo del flotador, pero debidamente enfrentada a este último de acuerdo con su posterior situación de montaje.

A la vista de estas figuras puede observarse el flotador que se preconiza está constituido a partir de un cuerpo 1, que en el ejemplo de realización práctica

representado en las figuras adopta una configuración esférica, pero que puede adoptar cualquiera otra, sin que ello afecte a la esencia de la invención, cuerpo provisto de las clásicas orejetas 2, provistas a su vez de orificios 3 para la fijación del flotador en su lugar de ubicación o trabajo, concretamente para su fijación a los aparejos de pesca en la aplicación fundamental prevista para el mismo, con la especial particularidad de que dicho cuerpo es de naturaleza transparente o translúcida, preferentemente obtenido a base de materiales plásticos, y con una rigidez adecuada como para soportar las presiones de trabajo a que va a estar sometido, que pueden alcanzar, como anteriormente se ha dicho, las 200 atmósferas.

En el citado cuerpo 1 se establece un amplio orificio circular 4, roscado, a través del que se acopla al mismo un casquillo 5, provisto exteriormente de la evidente rosca complementaria, así como de una pestaña perimetral 6 en funciones de tope limitador de penetración para el mismo en el seno del cuerpo 1, consiguiéndose mediante este acoplamiento roscado una fijación entre casquillo y cuerpo, con un cierre hermético, fundamental de acuerdo con la funcionalidad del flotador.

El citado casquillo 5 está destinado a constituir la embocadura de acceso al interior del cuerpo 1, de

una linterna 7 provista del correspondiente foco luminoso 8 y en cuyo interior se establece el juego de pilas de alimentación para dicho foco, bien con una alimentación constante o intermitente, como también se ha dicho con anterioridad, incorporando la citada linterna un tapón 9, destinado a acoplarse herméticamente en la embocadura del casquillo 5 y provisto a tal efecto de una junta tórica 10 que asegura la estanqueidad, pudiendo acoplarse el citado tapón 9 al casquillo 5 mediante rosca o por cualquier otro sistema convencional, incluso por simple presión, por cuanto que, como es evidente, la presión del agua que rodea al flotador en situación de trabajo, tiende a potenciar el efecto de enclavamiento de la linterna en el seno del cuerpo transparente o translúcido 1 y, en consecuencia, a mantener la situación de cierre para el flotador.

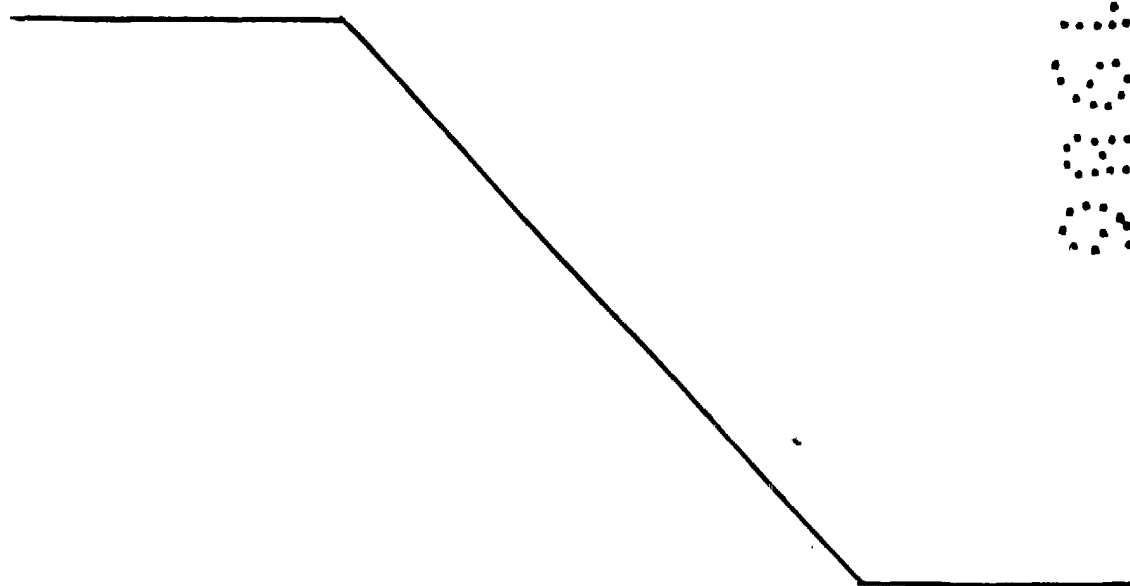
En cualquier caso la linterna 7 es fácilmente acoplable y desacoplable con respecto al cuerpo 1 del flotador, en orden a sustituir las pilas o baterías de alimentación, y a realizar las oportunas manipulaciones de mantenimiento en el circuito eléctrico de la misma.

Se consigue pues, de acuerdo con la estructuración descrita y con el objetivo de la invención, un flotador que, además de cumplir su función como tal, de forma semejante a un flotador convencional, actúa simultánea-

mente como un foco luminoso, contínuo o intermitente, con cualquier coloración, utilizable como señalizador, como cebo para la pesca o con ambas finalidades simultáneamente, siendo asimismo dicho flotador utilizable, como se ha dicho anteriormente, en cualquier otro ámbito industrial, deportivo, etc., en el que se requiera de un elemento con estas prestaciones, es decir con la doble funcionalidad del flotador y de foco luminoso.

Los materiales, forma, tamaño y disposición de los elementos serán susceptibles de variación siempre que ello no suponga una alteración en la esencialidad del invento.

Los términos en que se ha redactado la presente memoria deberán ser tomados en sentido amplio, no limitativo.



REIVINDICACIONES

Se reivindica como propia y nueva invención, a favor de D. MIGUEL ANGEL URANGA AYESTARAN, con domicilio en Marqués de Seoane, nº 3, 5º C, Pasajes de San Pedro (Guipúzcoa), lo especificado en las siguientes reivindicaciones:

1.- FLOTADOR PERFECCIONADO PARA PESCA, que estando constituido a partir de un cuerpo hueco, de cualquier configuración acorde con las exigencias prácticas derivadas de su aplicación específica, esencialmente se caracteriza porque dicho cuerpo, preferentemente obtenido a base de material plástico, es de naturaleza transparente o translúcida, habiéndose previsto que en el seno del mismo y manteniendo la ineludible hermeticidad, se establezca un foco luminoso, preferentemente materializado en una linterna, asistida por el correspondiente juego de pilas o baterías de alimentación, todo ello de forma que dicho flotador, además de cumplir su función como tal, actúa como señalizador óptico y como elemento de atracción o cebo para la pesca.

2.- FLOTADOR PERFECCIONADO PARA PESCA, según reivindicación 1, caracterizado porque en el citado cuerpo se establece un orificio roscado, al que se acopla herméticamente un casquillo, roscado en correspondencia con

dicho orificio y provisto de una pestaña perimetral en funciones de tope limitador de penetración en el seno del cuerpo, constituyendo dicho casquillo la embocadura de acceso al interior del cuerpo de la citada linterna, la cual incorpora a su vez un tapón destinado a cerrar la embocadura de tal casquillo acoplándose al mismo mediante rosca o por cualquier otro sistema convencional, y estando el citado tapón asistido por una junta tórica que asegura la hermeticidad del cierre.

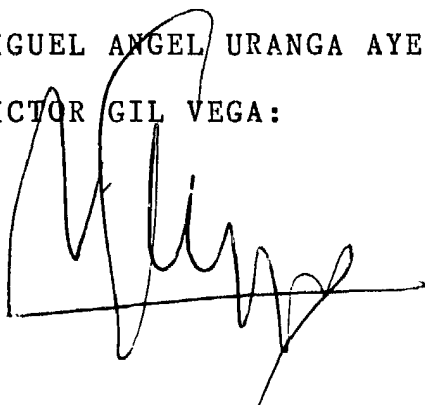
3.- "FLOTADOR PERFECCIONADO PARA PESCA".

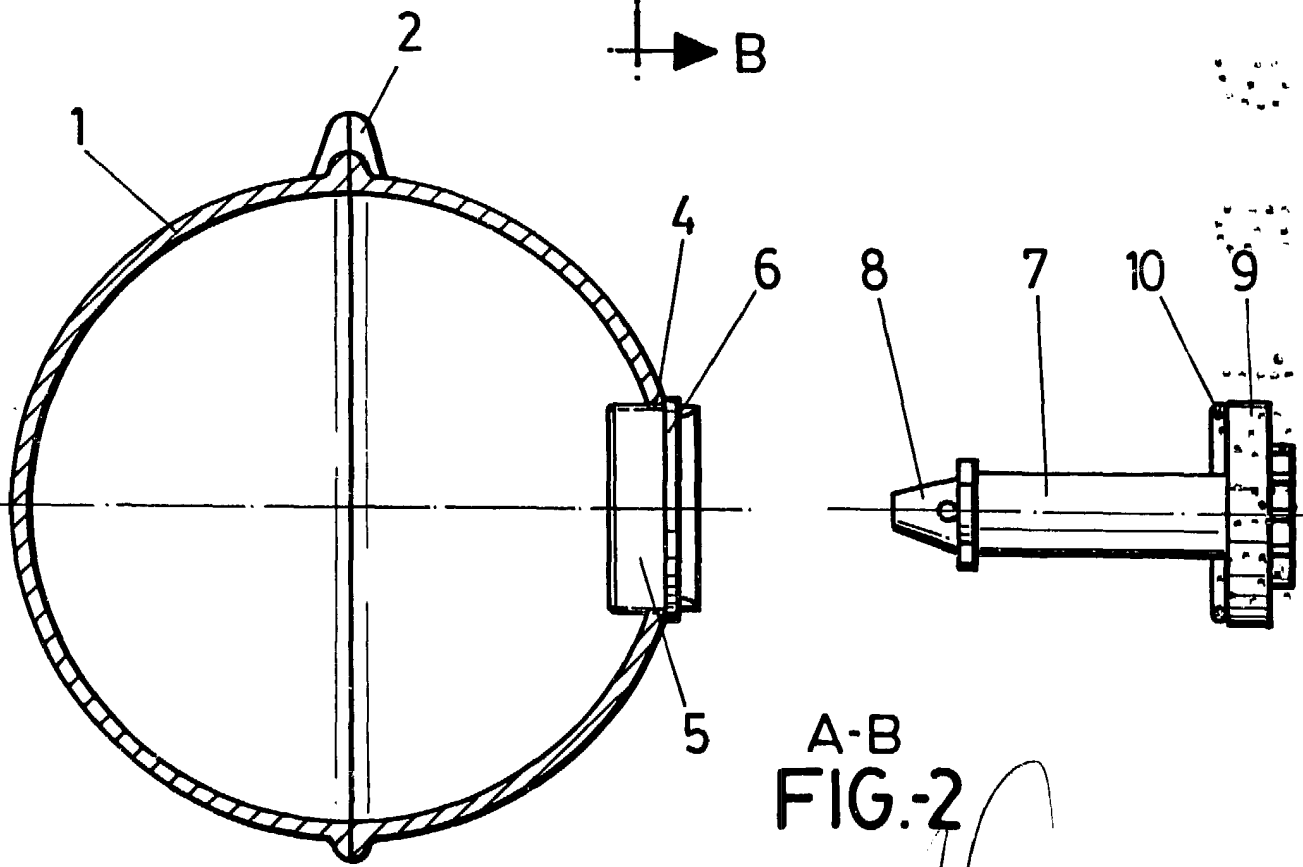
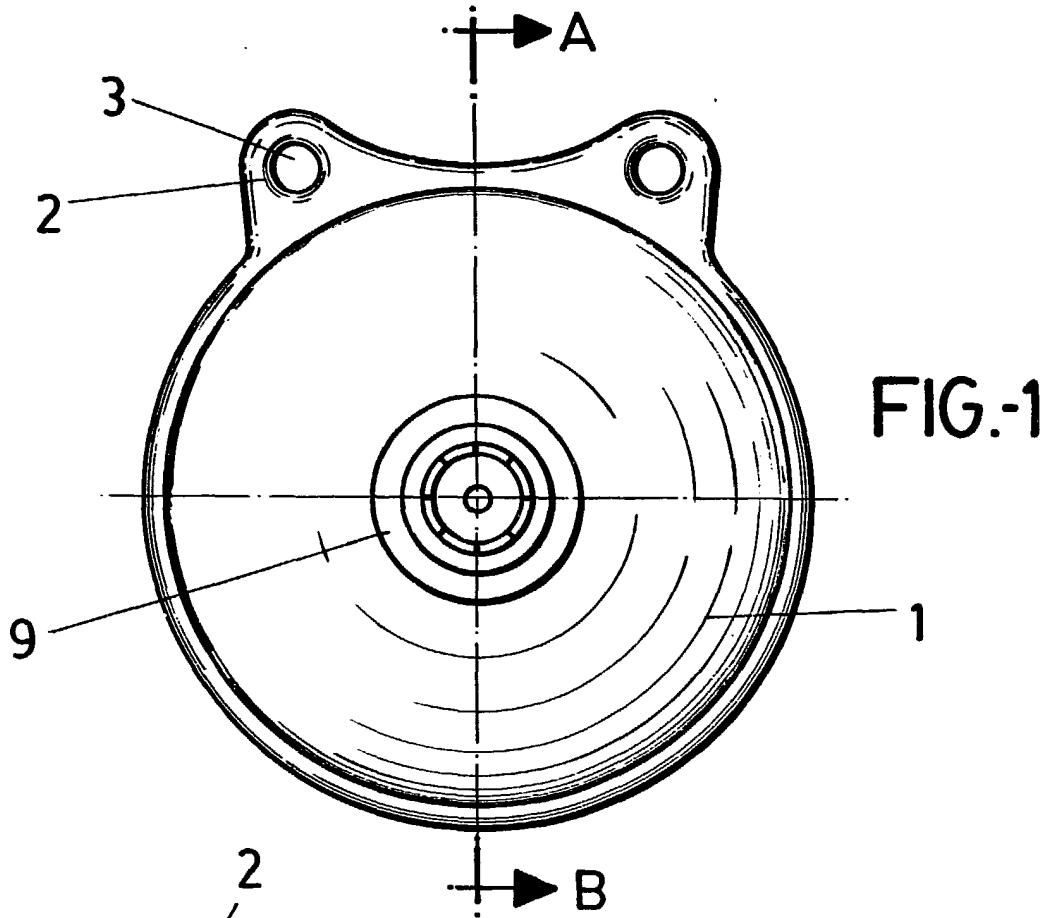
Tal y como queda descrito en la memoria precedente, que consta de nueve hojas mecanografiadas por una sola de sus caras y planos de forma y tamaño reglamentarios.

Madrid, 9 de mayo de 1.986

P.A. de MIGUEL ANGEL URANGA AYESTARÁN

VICTOR GIL VEGA:





A-B
FIG.-2

MADRID - 9 MAYO 1986

ESCALA VARIABLE