

(19) ES (11) (21) (22)	NÚMERO 294059	(10) Y
	FECHA DE PRESENTACION 9 MAYO 1986	



ESPAÑA

MODELO DE UTILIDAD

11 NOV. 1986

(30) PRIORIDADES: (31) NÚMERO	(32) FECHA	(33) PAIS
----------------------------------	------------	-----------

(47) FECHA DE PUBLICIDAD	(51) CLASIFICACION INTERNACIONAL <i>H01H 3/12</i>
--------------------------	--

(54) TITULO DE LA INVENCIÓN <p style="text-align: center;">"PULSADOR TARJETERO PERFECCIONADO PARA PANELES DE PORTEROS AUTOMATICOS"</p>	
---	--

(71) SOLICITANTE (S) <p style="text-align: center;">Auta Comunicaciones, S.L.</p>	
--	--

DOMICILIO DEL SOLICITANTE <p style="text-align: center;">Maestro Bellver, nº 19 VALENCIA</p>	
--	--

(72) INVENTOR (ES)	
--------------------	--

(73) TITULAR (ES)	
-------------------	--

(74) REPRESENTANTE <p style="text-align: center;">D. Dionisio de la Fuente Fernandez</p>	
---	--

El modelo que se describe en la siguiente memoria, se refiere a un pulsador tarjetero mejorado para aplicaciones propias en los paneles de portero automático que presenta ventajas y perfecciones notables en su acoplamiento a la placa mediante flejes laterales, conservando una estética eficiente, incorporación de la tarjeta al propio pulsador, posibilidad de iluminación por ventanas laterales, contacto doble producido por láminas flexibles dispuestas a lo largo del pulsador con recuperados por muelles antagonistas y efecto limpiador en las caras laterales del cuerpo.

5.-

al propio pulsador, posibilidad de iluminación por ventanas laterales, contacto doble producido por láminas flexibles dispuestas a lo largo del pulsador con recuperados por muelles antagonistas y efecto limpiador en las

10.-

caras laterales del cuerpo.

Con el fin de comprender mejor el alcance de la presente solución vamos a describirla sobre los dibujos Fig 1-2 y 3 del plano adjunto y en los que se materializa una solución preferida de la misma dada a título de ejemplo sin carácter limitativo.

15.-

En los dibujos:

La figura 1 muestra un despiece en perspectiva del conjunto pulsador tarjetero según la invención.

20.-

La figura 2 muestra un corte transversal del citado pulsador con posiciones activa y pasiva.

La figura 3 muestra un despiece en perspectiva mostrando el implante de una lámina de contacto lateral.

25.-

Podemos comprobar que en los dibujos hemos representado por -1- a la barquilla prismática del cuerpo



- del pulsador sobre cuyo brocal se pinzan los faldones laterales del portatarjetero -2- con un juego antagonista por muelles -4- entestados sobre pivotes encontrados en los fondos encarados del cuerpo y del portatarjetero. Cu
- 5.- briendo el frontal del portatarjetero -2- se aplica, a presión, una cubierta -3- que protege la tarjeta y sirve de apoyo a la presión activa de llamada venciendo la acción de los muelles -4- y obligando a los flejes acodados -5- de contacto, adaptados por orificio en el doblez de cabeza en los mismos pivotes de entestado de muelle en el portatarjetero móvil, -2-, a bajar su posición paralelamente y entrar en contacto lateral con las láminas de contacto vertical -6- ~~enca~~ajadas en puente com
- 10.- pleto en ranurados apropiados del cuerpo y fondo de la barquilla -1- del pulsador, cerrando el contacto del pul
- 15.- sador.

- Dentro de la esencialidad de la invención caben va
- riantes de detalle, asimismo protegidos y así podrá ser cualquiera la forma e implantación de la barquilla en el
- 20.- panel general, cualquiera el tipo de antagonismo para el portatarjetero móvil, así como el valor de inclinación de los flejes de contacto, cualquiera el entestado de los muelles antagonistas y la fijación de dichos flejes a la parte móvil del pulsador y, desde luego, cualesquiera
- 25.- las dimensiones y materias en que se realice.

NOTA

Hecha la descripción del presente invento se hace constar que lo que se declara como no practicado ni divulgado en España comprende las siguientes:

5.-

REIVINDICACIONES

1ª.- PULSADOR TARJETERO PERFECCIONADO PARA PANELES DE PORTERO AUTOMATICO, caracterizado por el hecho de constar de una barquilla implantable en el panel general y en la cual se pinzan los faldones del portatarjetero mo

10.-

vil cubierto por tapa transparente sobre la que se aplica la acción de pulsación en contra de la acción antagonista de muelles entestados en pivotes enfrentados en el fondo de la barquilla y en el revés del portatarjetero,

en los que, además, se vinculan sendos flejes acodados con

15.-

ductores cuya cola sobremonta, en posición de apriete, la pared lateral de dos láminas de contacto verticalmente dispuestas, entre las que se mueven dichas colas, abriendo o cerrando el contacto según pulsación y entrada en contra de la acción de dichos muelles.

20.-

2ª.- PULSADOR TARJETERO PERFECCIONADO PARA PANELES DE PORTERO AUTOMATICO.

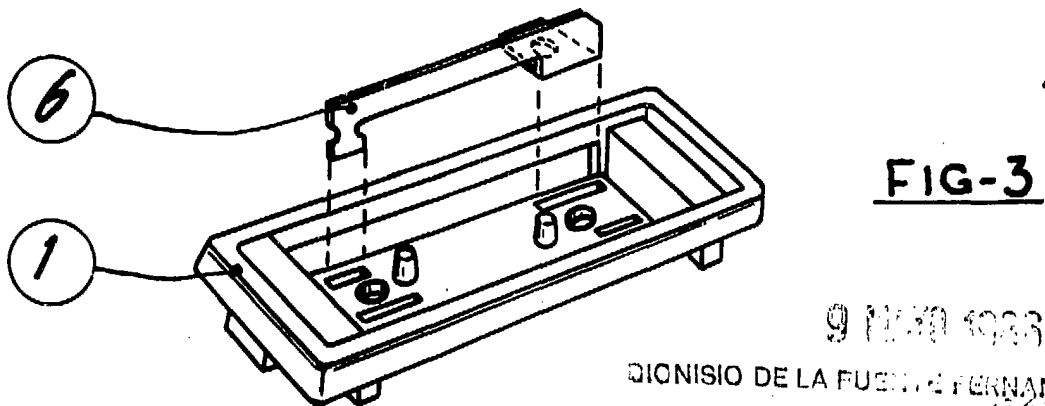
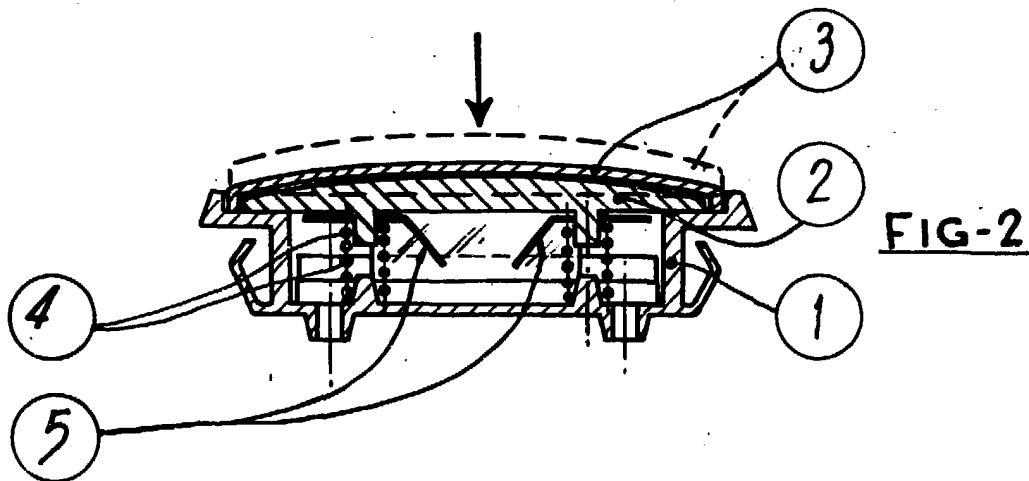
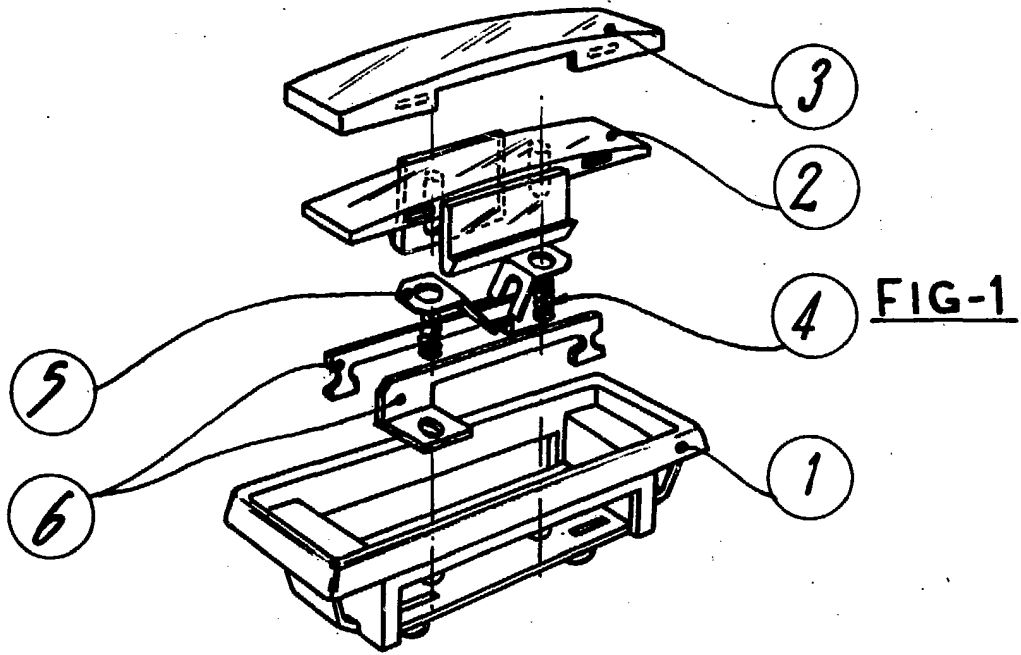
Según se describe y reivindica en la presente memoria descriptiva que consta de cuatro hojas foliadas y mecanografiadas por una sola cara y de una lámina de dibujos.

25.-

Madrid, a

9 MAYO 1986

EL AGENTE OFICIAL
DIONISIO DE LA FUENTE FERNANDEZ



9 MAR 1988
DIONISIO DE LA FUENTE FERNANDEZ
Por: [Signature]