

(10) ES (11) (21) (22)	NUMERO 294.058	(16) Y
	FECHA DE PRESENTACION 9 de Mayo de 1.986	



ESPAÑA

MODELO DE UTILIDAD

1 NOV. 1986

(30) PRIORIDADES:	(32) FECHA	(33) PAIS
(31) NUMERO		

(47) FECHA DE PUBLICIDAD	(51) CLASIFICACION INTERNACIONAL
	H02G 3/08

(54) TITULO DE LA INVENCIÓN
"CAJA GENERAL DE PROTECCION PARA ACOMETIDAS ELECTRICAS".

(71) SOLICITANTE (S)
INDUSTRIAS ELECTROMECHANICAS EMINAR, S.L.

DOMICILIO DEL SOLICITANTE
CUARTE DE HUERVA (Zaragoza), Alcalde Fatás, 28

(72) INVENTOR (ES)

(73) TITULAR (ES)

(74) REPRESENTANTE
Don Alberto Corredor Garcia 358 (1)

Este Modelo de Utilidad tiene por finalidad proteger el privilegio de explotación exclusiva -- tanto industrial como comercial de una caja general de protección para acometidas eléctricas, cuyas características constructivas, totalmente originales y desconocidas en el mercado, representan una novedad tecnológica e indudable perfeccionamiento respecto de lo practicado hasta el momento presente.

Dicho privilegio queda reivindicado a favor del solicitante de conformidad con lo establecido en el vigente Ordenamiento legal sobre Propiedad Industrial tanto por lo que se refiere a su plazo de vigencia, territorio de aplicación y condiciones como por cuanto concierne a los derechos y obligaciones dimanantes de su concesión administrativa.

Para mayor claridad y facilitar la comprensión de esta memoria, se acompaña la misma a título complementario de una hoja de planos en la que se ilustra uno de los posibles casos de realización en la práctica del objeto reivindicado, el cual deberá ser interpretado en consecuencia como ejemplo, con el carácter de mera enunciación y sin limitación en cuanto a la posibilidad de variación que los detalles accidentales de su objeto podrán revestir en cada caso de aplicación concreta.

Haciendo referencia a la numeración con que se identifican las partes y elementos componentes

de dicho objeto, seguidamente se ilustran las especificaciones constructivas del mismo que aparecen en los siguientes diseños:

Figura 1.- Perspectiva general de una caja realizada de acuerdo con lo reivindicado.

Figura 2.- Vista lateral de un alzado del mismo objeto.

Figura 3.- Vista frontal de dicho alzado.

Figura 4.- Planta esquemática, en la que aparece representado un par de porta-fusibles (excluidos de la presente reivindicación).

De acuerdo con los diseños acabados de exponer, la caja general de protección para acometidas eléctricas que constituye objeto de este Modelo de Utilidad está constituida fundamentalmente por un receptáculo compuesto de fondo y tapa, de los cuales, la componente fondo -1- presenta la característica de estar provista en su fondo de una serie de resaltos -2- obtenidos en el mismo material de fabricación de la caja.

Estos resaltos van colocados paralelos entre sí, dejando entre ellos un espacio libre destinado a dar alojamiento y paso a la pletina de alimentación eléctrica -3- de los porta-fusibles -4- que, en número de dos, aparecen ilustrados en los planos adjuntos, a título de aclaración, ya que estos elementos eléctricos quedan excluidos de la presente reivindicación.

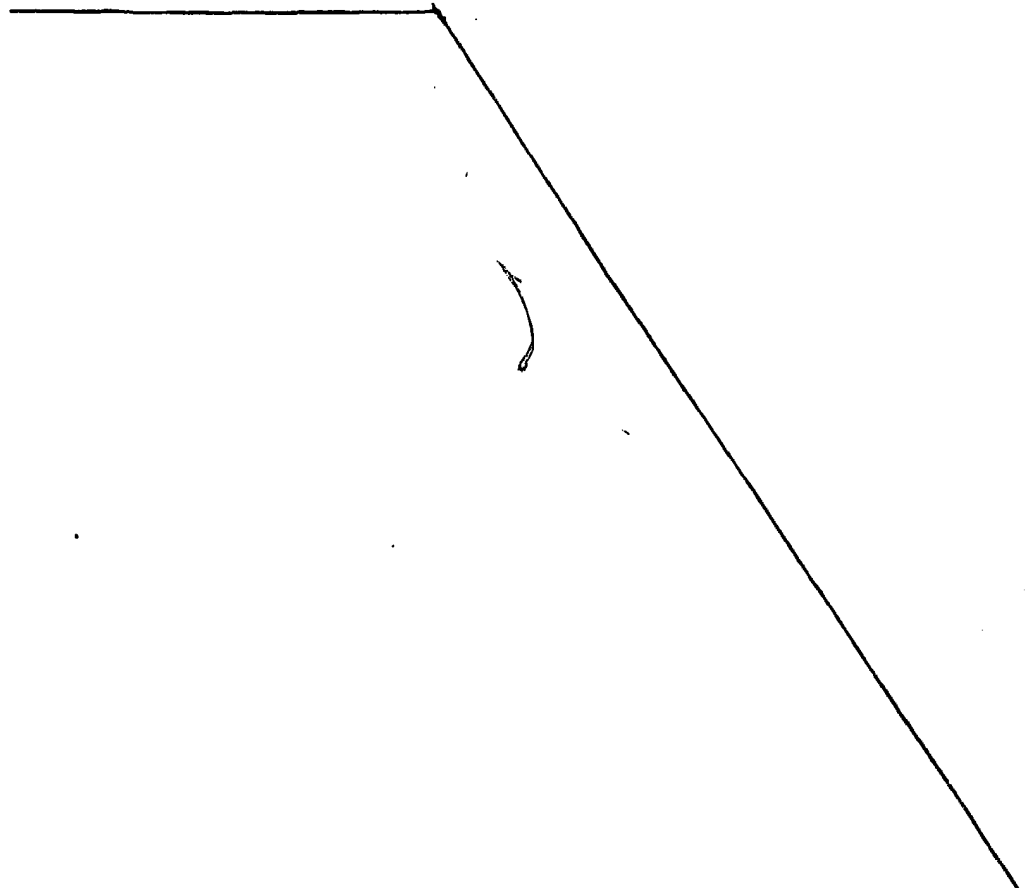
Dichos resaltos -2- son macizos a fin de -
permitir la embutición de unas tuercas en las que
roscan los tornillos -5- con los que se efectúa -
la sujeción en la caja de los mencionados porta-
fusibles.

5

Una vez descritas las características cons-
tructivas y funcionales del objeto industrial de
este Modelo de Utilidad con amplitud y claridad -
suficientes para su puesta en práctica, se decla-
ra como no practicado en el mercado, haciéndose -
la salvedad de que los detalles accidentales, tan-
to del conjunto como de sus componentes, podrán -
ser modificados respecto de lo descrito y repre-
sentado a título de ejemplo en esta memoria des-
criptiva dentro de la inalterada esencialidad que
queda resumida en las siguientes:

10

15



REIVINDICACIONES

5
10
1a.- "CAJA GENERAL DE PROTECCION PARA ACOMETIDAS ELECTRICAS", caracterizada esencialmente por el hecho de haberse previsto en la cara superior de su fondo una serie de resaltes macizos -- que, en número variable, quedan situados paralelos entre sí, dejando entre ellos un espacio vacío destinado a dar alojamiento a la pletina de alimentación eléctrica de los porta-fusibles que van sujetos en los citados resaltes

15
2a.- "CAJA GENERAL DE PROTECCION PARA ACOMETIDAS ELECTRICAS", según la reivindicación anterior, caracterizada porque en los resaltes macizos van embutidos unos elementos tuerca, en los que roscan los tornillos que sujetan los porta-fusibles en la caja.

20
3a.- Por último, se reivindica como objeto sobre el que ha de recaer la protección del presente Modelo de Utilidad que por veinte años se solicita para España.

p o r

"CAJA GENERAL DE PROTECCION PARA ACOMETIDAS ELECTRICAS"

25
Todo conforme queda expresado en la presente memoria descriptiva que consta de seis folios mecanografiados por una sola cara y una hoja de planos que se acompaña.

Madrid, 9 de Mayo de 1.986.

P. A.,
Alberto Corredor Garcia
P. P.

Alberto Corredor Garcia

0
0
0
0
0

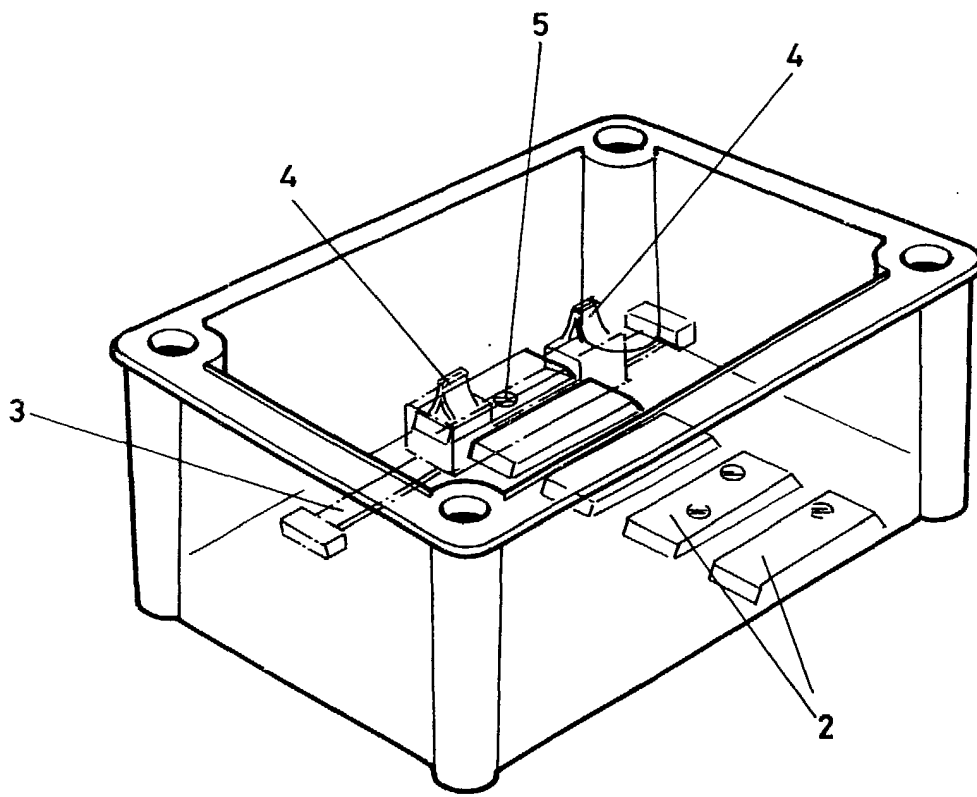
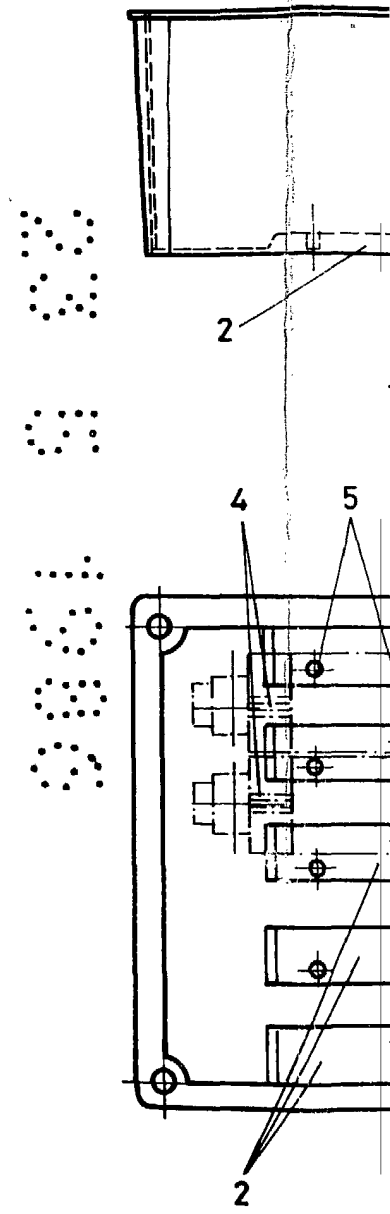


FIG. 1



ESCALA VARIABLE

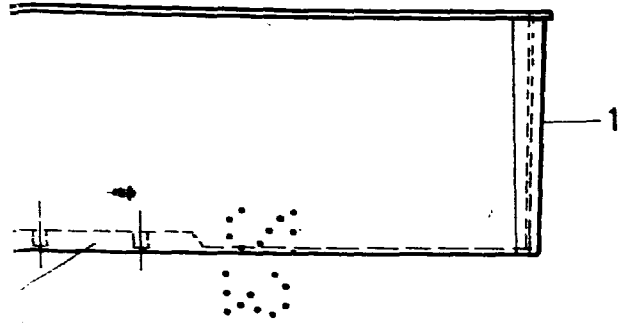


FIG. 2

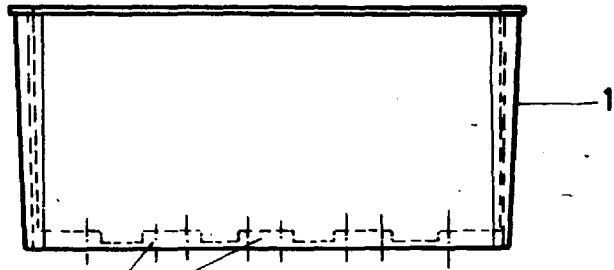


FIG. 3

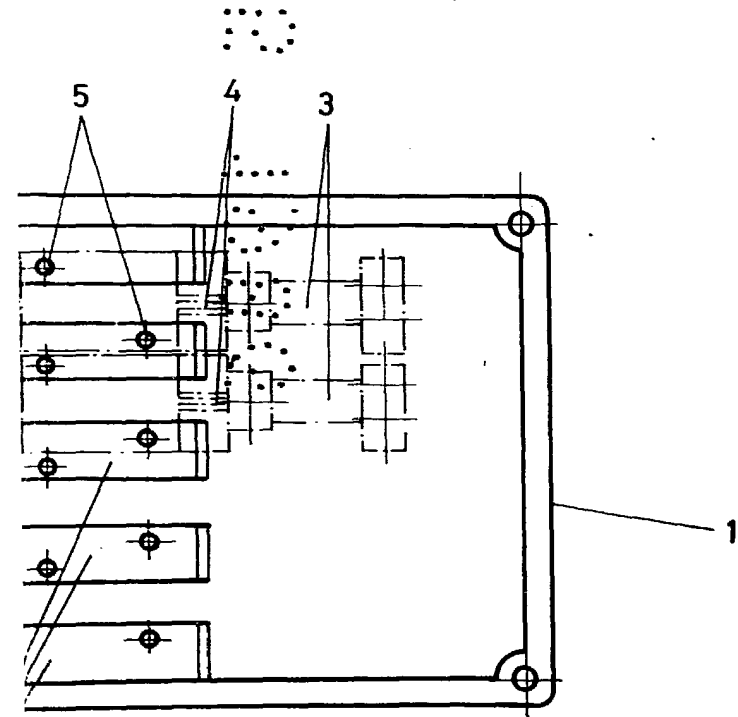


FIG. 4

MADRID, -9 MAYO 1986

P.A.

Alberto Corral García

P.P.