

REGISTRO DE LA PROPIEDAD INDUSTRIAL

(18) ES (11) (21) (22)	NUMERO <b>294048</b> (16) Y
	FECHA DE PRESENTACION <b>9-5-86</b>



ESPAÑA

**MODELO DE UTILIDAD**

**16 OCT. 1986**

(30) PRIORIDADES: (31) NUMERO <b>6993-B/85</b>	(32) FECHA <b>10-5-85</b>	(33) PAIS <b>ITALIA.-</b>
--	------------------------------	------------------------------

(47) FECHA DE PUBLICIDAD	(51) CLASIFICACION INTERNACIONAL <b>D06 F 37/26</b>
--------------------------	--

(54) TITULO DE LA INVENCIÓN

**CESTO GIRATORIO EN MATERIAL PLASTICO PARA LAVADORAS.**

(71) SOLICITANTE (S)

**FAINI S.p.A.**

DOMICILIO DEL SOLICITANTE

**Via V. Veneto 13 BOVEZZO (Brescia).- Italia**

(72) INVENTOR (ES)

(73) TITULAR (ES)

(74) REPRESENTANTE

**E. GONZALEZ VACAS.-**

RESUMEN

La presente invención se refiere a un cesto para lavadoras estampado en material plástico y provisto de medios laterales a rodamiento, o a deslizamiento, de soporte y centrado del propio cesto en la cuba en la que está montado de forma giratoria.

ESTADO DE LA TECNICA

Actualmente, los cestos giratorios para lavadoras suelen estar realizados en chapa metálica, por ejemplo de acero inoxidable, y como tales no tienen importantes problemas de montaje y de centrado en la cuba en la que deben girar, aunque estén soportados solamente con el correspondiente eje de extremidad. La robustez intrínseca de los cestos impide sus indebidas oscilaciones y (o) deformaciones a causa de las fuerzas centrífugas. Dichos cestos son, no obstante, bastante complejos y costosos de obtener por lo que se tiene ahora la necesidad de realizar un cesto para lavadoras más económico y de ejecución más sencilla.

DESCRIPCION DE LA INVENCION

Es, por lo tanto, objeto de la presente invención proponer un cesto giratorio para lavadora estampado en material plástico y provisto de medios de soporte y centrado en el interior de la cuba en la que ha de funcionar y destinados a impedir indebidas oscilaciones y (o) deformaciones del propio cesto.

Con tal objeto, la presente invención se refiere a un cesto giratorio para lavadoras según al menos la reivindicación 1ª.

5.- Un ejemplo de realización práctica de la invención se ilustrará mejor siguiendo la descripción hecha con referencia al dibujo adjunto en donde:

La figura 1ª muestra, en sección parcial, el cesto montado en una cuba para lavadora y con medios de soporte periféricos a rodamiento;

10.- La figura 2ª muestra una parte del cesto montado en la cuba y provisto de medios de soporte periféricos de deslizamiento y

La figura 3ª muestra una parte de cesto con medios de soporte dispuestos de forma diferente.

15.- En dicho dibujo se indica globalmente con -1- el cuerpo del cesto montado de forma giratoria en una cuba -2- para lavadoras. El cesto -1- está estampado en material plástico y está cerrado en su parte posterior por una pared -3- a la cual está fijado un eje de mando -4-, coaxial con el cesto y soportado de manera conocida en un asiento previsto en el fondo de la cuba -2-. En su parte frontal, el cesto -1- presenta una abertura -5- coincidente con una abertura análoga -2'- prevista en la parte frontal de la cuba -2- para la introducción de la ropa a lavar en el cesto.

25.- El cesto -1-, además de por parte del eje, está -

• apoyado y centrado en la cuba -2- también por otros medios de soporte suplementarios -6- montados en la periferia o en la parte frontal del propio cesto.

5.- En la forma de realización representada en la figura 1ª, los medios de soporte suplementarios -6- están constituidos por rodillos o cojinetes -7- montados en la periferia del cesto -1- y que engranan a rodamiento en la superficie interna de la cuba -2-.

10.- En lugar de los rodillos o cojinetes, en la periferia del cesto -1-, como medios de apoyo suplementarios -6-, pueden estar fijadas o mecanizadas zapatas -8- destinadas a engranar a deslizamiento sobre la superficie interna de la cuba -2- según se representa en la figura 2ª del dibujo.

15.- Como alternativa, y en la forma representada en la figura 3ª del dibujo, los medios de apoyo suplementarios -6- pueden estar formados por rodillos o cojinetes -7- o por zapatas, en la parte anterior del cesto -1-, por ejemplo en el borde -5'- que delimita la abertura frontal -5- para apoyarse y desplazarse sobre el borde que delimita la abertura frontal análoga a la cuba -2-.

20.- En cualquier caso, el cesto -1- está apoyado en la cuba en dos partes distintas por medio del eje de mando -4- y respectivamente por los medios de soporte suplementarios -6-, con lo que se asegura el centrado correcto del cesto impidiendo sus oscilaciones y las vibraciones cuanto esté cargado.

25.-

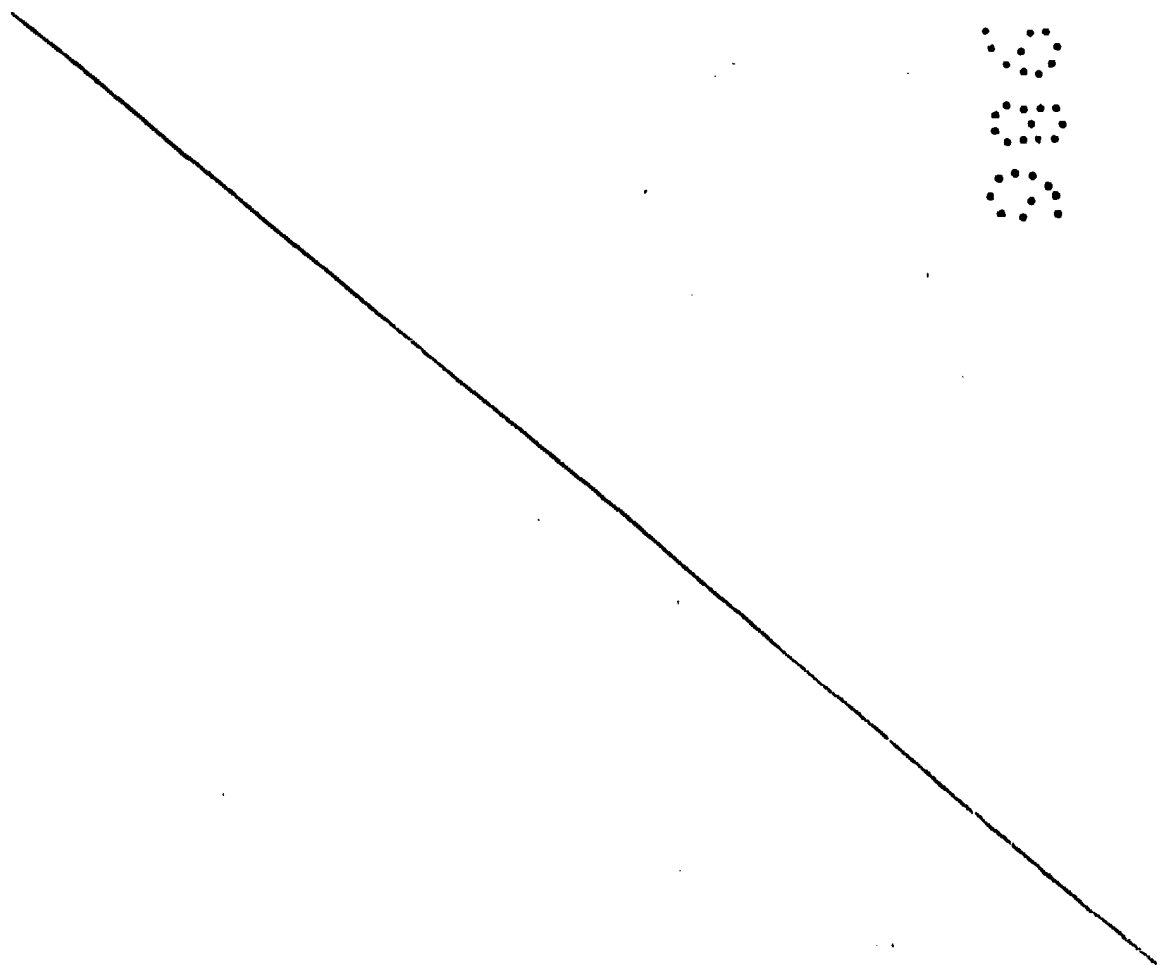
gado y gire.

5.- Por último hay que destacar el hecho de que en la superficie de la cuba -2- sobre la que se apoyan, a rodamiento o a deslizamiento, los medios de soporte -6- podrá existir una pista o banda antidesgaste y que dichos medios de soporte podrán ser llevados por la cuba para apoyarse contra el cesto giratorio, sin que con ello se salga del ámbito de la invención.

10.- La presente solicitud que corresponde a la depositada en Italia bajo el número 6993-B/85 de fecha 10 de Mayo de 1985, se acoge a los beneficios del Artículo 51 del vigente Estatuto sobre Propiedad Industrial.

N O T A

15.- Se declara como de propiedad y novedad para todo el territorio español, el contenido de las siguientes:



REIVINDICACIONES

5.- 1ª.- Cesto giratorio en material plástico para lavadoras, carac-  
terizado por un cuerpo (1) estampado en material plástico y provisto,  
por una parte, de un eje coaxial de mando (4) apoyado en el fondo de  
la cuba (2) de la lavadora y por otra parte, de medios de apoyo suple-  
mentarios (6) que engranan a rodamiento o a deslizamiento en el inte-  
rior de dicha cuba (2).

10.- 2ª.- Cesto giratorio en material plástico para lavadoras, según  
la reivindicación 1ª, en el que los medios de apoyo suplementarios (6)  
están constituidos por rodillos o cojinetes (7) montados en la perife-  
ria del propio cesto y engranados a rodamiento en la superficie perifé-  
rica interna de la cuba (2).

15.- 3ª.- Cesto giratorio en material plástico para lavadoras, según  
la reivindicación 1ª, en el que los medios de apoyo suplementarios (6)  
están constituidos por rodillos o cojinetes (7') montados en la parte  
anterior del propio cesto y que engranan en una pista de apoyo previs-  
ta en la parte frontal de la cuba.

20.- 4ª.- Cesto giratorio en material plástico para lavadoras, según  
la reivindicación 1ª, en el que los medios de apoyo suplementarios (6)  
están constituidos por zapatas (8) mecanizadas o fijadas en la perife-  
ria del propio cesto y que engranan a deslizamiento en la periferia in-  
terna de la cuba (2) .

25.- 5ª.- Cesto giratorio para lavadoras según la reivindicación 1ª,  
en el que los medios de apoyo suplementarios (6) están constituidos -  
por zapatas mecanizadas o fijadas en la parte anterior del propio ces-

to y que engranan en una pista de apoyo prevista en la parte frontal de la cuba (2).

5.- 6ª.- Cesto giratorio en material plástico para lavadoras, según cualquiera de las reivindicaciones anteriores, en el que los medios de apoyo suplementarios (6) se apoyan sobre un anillo o banda de material antidesgaste previsto en la cuba en la cual está montado y gira el cesto .

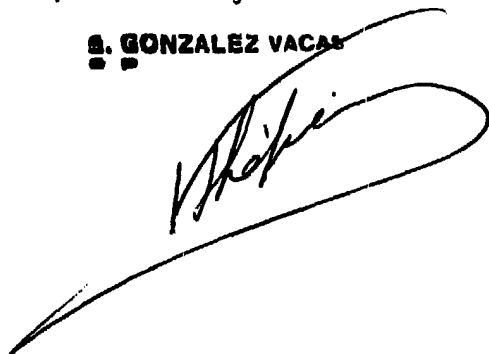
10.- 7ª.- Cesto giratorio en material plástico para lavadoras, según reivindicaciones anteriores, caracterizado por un cuerpo (1) en material plástico provisto, por una parte, de un eje coaxial de mando (4) apoyado en el fondo de la cuba (2) de la lavadora y que se apoya, por otra parte, en medios de soporte suplementarios a rodamiento o a deslizamiento aplicados o mecanizados en dicha cuba .

8ª.- CESTO GIRATORIO EN MATERIAL PLASTICO PARA LAVADORAS.

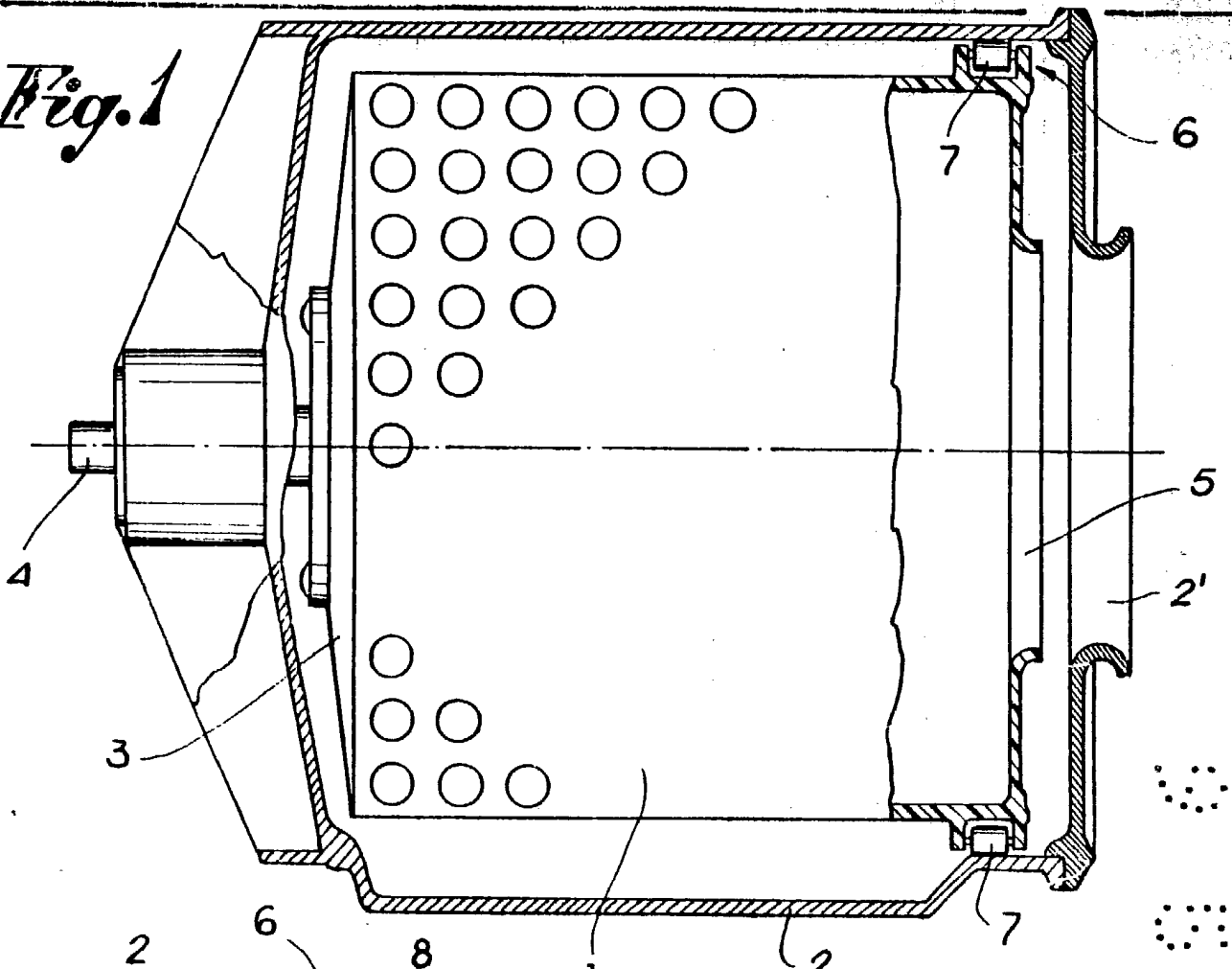
Todo ello, conforme se describe y reivindica en la presente memoria descriptiva, que consta de SIETE hojas escritas a máquina por una sola de sus caras y dibujos que la ilustran.

Madrid, a 9 de Mayo de 1.986 .

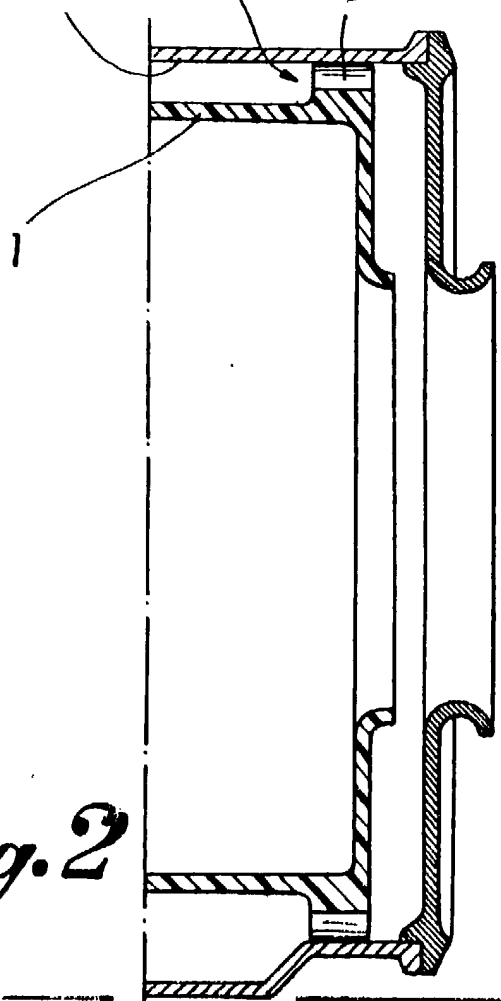
**G. GONZALEZ VACA**



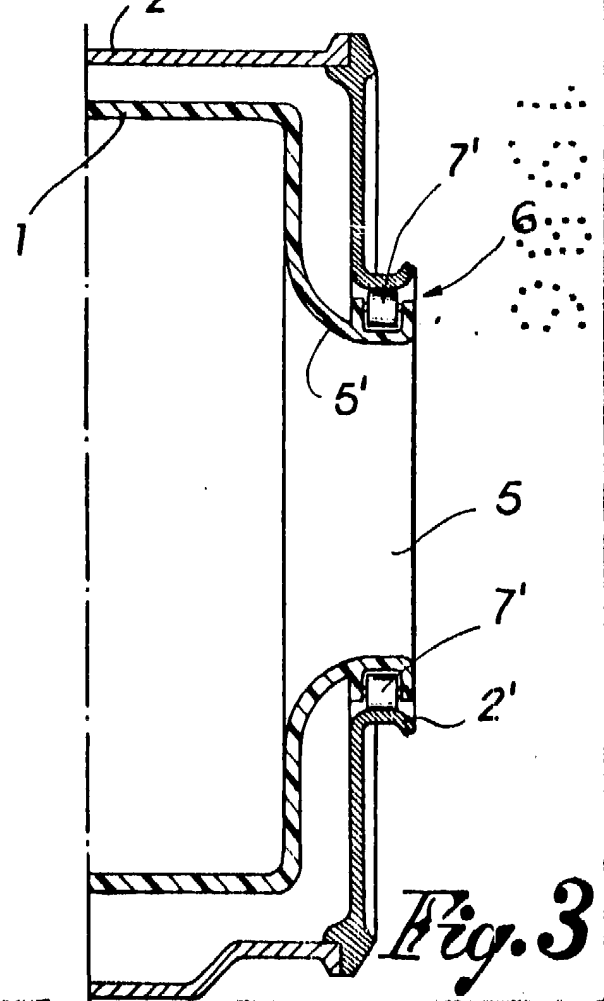
*Fig. 1*



*Fig. 2*



*Fig. 3*



Escala Variable

Madrid, 9 Mayo 1986  
B. GONZÁLEZ VACAS  
P. P.

*[Handwritten signature]*