

19	ES	11	NUMERO	10	Y
		21	294018		
		22	FECHA DE PRESENTACION		
			7 Mayo 1.986		



ESPAÑA

MODELO DE UTILIDAD

1 NOV. 1986

30	PRIORIDADES:	32	FECHA	33	PAIS
31	NUMERO				

47	FECHA DE PUBLICIDAD	51	CLASIFICACION INTERNACIONAL
			G09F 3/02

54	TITULO DE LA INVENCIÓN
ENVASE ETIQUETADO	

71	SOLICITANTE (S)
DERIVADOS PETROPLASTICOS, S.A. (nacionalidad española)	

DOMICILIO DEL SOLICITANTE	
26006-LOGROÑO, Poeta Prudencio, 28 (Polig. Castajos)	

72	INVENTOR (ES)

73	TITULAR (ES)
La Sociedad peticionaria	

74	REPRESENTANTE
M.A. NARANJO (275-5), Pº de la Habana, 200, 28036 - MADRID	

MEMORIA DESCRIPTIVA

El presente modelo de utilidad, recae, sobre un envase con etiqueta de tipo plastificado y adherente.

5

Hasta la fecha, la adherencia de las etiquetas a los envases, viene realizandose a traves de pegamento o medios similares de union, suponiendo una operacion suplementaria en el proceso de envasado.

10

Con el presente modelo, se obtiene una simplisima operacion de etiquetado, que tampoco precisa gastos excesivos de maquinaria para su realizacion, se trata pues, de un nuevo modelo de envase de fácil fabricacion y etiquetado con una gran economia, tanto en su proceso de fabricacion, como en el de su etiquetado.

15

Para mejor comprension de ésta memoria, se acompañan los dibujos adjuntos que muestran un ejemplo de realizacion no limitativo del objeto de la invencion, y en los que:

La fig. 1, es una vista frontal del frente lateral del envase.

La fig. 2, es una vista del costado lateral.

La fig. 3, es una vista en planta del fondo

20

De conformidad con los adjuntos diseños, el envase (1) objeto de éste modelo, se dota de una franja entrante (2) de perímetro ligeramente menor que el resto del envase a

cuyo cuerpo se une mediante unos escalones (3) ligeramente entrantes de aristas redondeadas para favorecer su manipulacion.

25

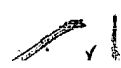
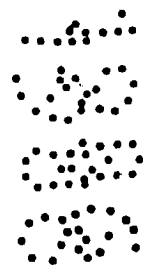
En la franja entrante (2) se coloca una etiqueta de material plastificado elastico previamente soldado, que se adhiere al envase por su propia naturaleza, sin precisar ningun otro medio y quedando debidamente encajada entre los escalones (3).

30

Finalmente y tras lo descrito, sólo resta señalar, que en la presente invencion, cabran cuantas variantes de realizacion como sean posibles, sin que se altere la esencia de lo descrito, pudiendose fabricar su objeto en toda clase de formas, tamaños y materiales, sin limitacion

35

= = = = =



NOTA: Descrito suficientemente lo que antecede, sólo resta señalar, que lo que se declara propio, nuevo y útil del solicitante, es lo contenido en las siguientes:

REIVINDICACIONES

40

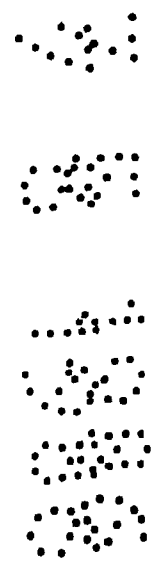
1 - Envase etiquetado, caracterizado, por ir dotado de una franja periferica entrante de menor diámetro que el resto del envase, que presenta sendos escalones, en forma de pestañas perifericas redondeadas delimitandola.

45

2 - Envase etiquetado, según reivindicacion la, caracterizado, porque, en dicha franja se introduce una etiqueta pulsera de material plastico y elástico previamente soldada.

3 - ENVASE ETIQUETADO.

= = = = =



50

Todo según queda descrito en la presente memoria que consta de cinco hojas foliadas y mecanografiadas por una cola cara, con un total de cincuenta y una líneas y dibujos que se acompañan.

Madrid, 7 Mayo 1.986

p.a.

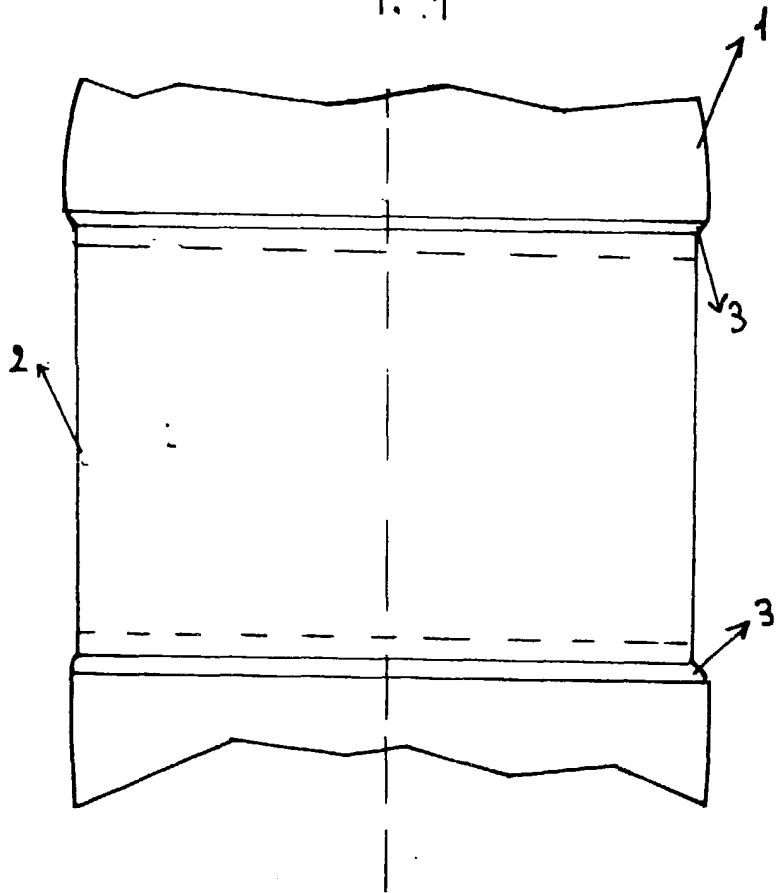


4

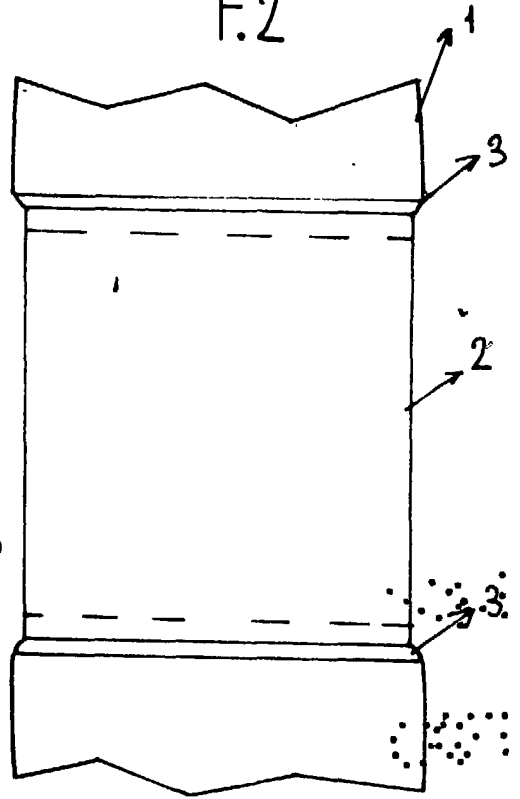
5

6  
7  
8  
9

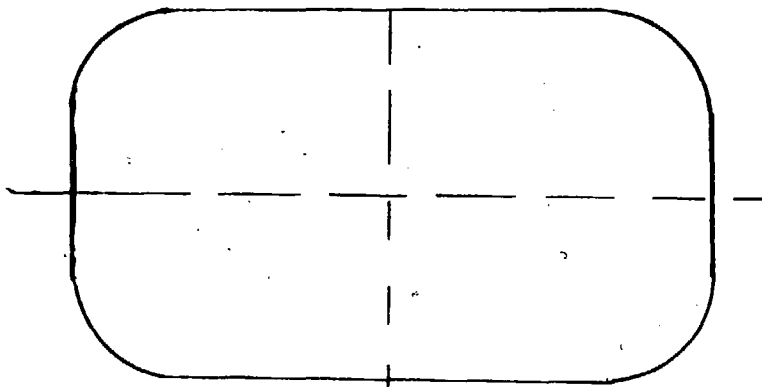
F.1



F.2



F.3



Escala variable

Madrid, 7 de Mayo de 1.986