

|  |                     |
|--|---------------------|
| (10) ES<br>(11) NUMERO<br>(12) FECHA DE PRESENTACION | (16) Y<br>294.002/7 |
|  | 25 ABR. 1988        |



ESPAÑA

MODELO DE UTILIDAD

16 ABR. 1988

|                   |            |           |
|-------------------|------------|-----------|
| (30) PRIORIDADES: | (32) FECHA | (33) PAIS |
| (31) NUMERO       |            |           |

|                          |  |
|--------------------------|--|
| (47) FECHA DE PUBLICIDAD | (51) CLASIFICACION INTERNACIONAL<br>G07F 17/14 |
|--------------------------|--|

(54) TITULO DE LA INVENCIÓN  
"DISPOSITIVO PARA LA APERTURA DE PUERTAS"

(71) SOLICITANTE (S)  
D. JOSEP VERGES MITJAVILA

DOMICILIO DEL SOLICITANTE  
08013 BARCELONA, Valencia, 489-491

(72) INVENTOR (ES)

(73) TITULAR (ES)

(74) REPRESENTANTE  
D. JOSE MIGUEL GOMEZ-ACEBO Y POMBO

0.17.708

4801 9 06

La presente invención se refiere a un dispositivo para la apertura de puertas.

En todos aquellos sitios en los que existe una puerta o cerramiento de un lugar para cuyo acceso al mismo debe abonarse una entrada, es normalmente necesario disponer una persona que expendan los billetes o entradas y otra persona que controle el acceso al recinto cerrado.

Mediante el dispositivo objeto de la presente invención pueden eliminarse las dos personas, ya que el acceso sólo se permite previo el pago estipulado en monedas, que puede hacerse efectivo dentro de un dispositivo monedero en sí conocido. Las ventajas del dispositivo frente a todo lo ya conocido, resultan obvias.

En su esencia, el dispositivo de que se trata se caracteriza porque comprende un pestillo de cierre susceptible de ser accionado por un electroimán, y un dispositivo monedero susceptible de accionar un relé que activa el electroimán, todo ello dispuesto de modo que, al introducir el importe apropiado en el dispositivo monedero, se acciona el relé y éste activa el electroimán, el cual a su vez acciona al pestillo, quedando abierta la puerta.

En los dibujos adjuntos se ilustra, a título de ejemplo no limitativo, una forma de realización del dispositivo de que

se trata, apareciendo representada en la única figura de los mismos una vista, en perspectiva y esquemática, de un dispositivo según la invención.

En dichos dibujos puede apreciarse que el dispositivo de que se trata comprende un pestillo 1 de cierre, susceptible de ser accionado por un electroimán 2. El conjunto de pestillo 1 y electroimán 2 puede ser preferentemente empotrado en el marco 3 de la puerta o cerramiento 7.

En el propio marco 3 está situado un dispositivo monedero 4, en sí conocido, adaptado para que al paso de una o varias monedas 6, se accione el vástago 5 del relé 51, el cual activa al electroimán 2, que a su vez acciona el pestillo 1 susceptible de introducirse en el cerradero 8 de la puerta o cerramiento 7.

Se hace constar que todo cuanto no altere, cambie o modifique lo esencial del dispositivo para la apertura de puertas descrito, puede quedar sometido a variaciones de detalles.

#### N O T A

El Modelo de Utilidad que se solicita recae sobre las siguientes reivindicaciones:

1001 002

REIVINDICACIONES

1a.- Dispositivo para la apertura de puertas, caracterizado porque comprende un pestillo de cierre susceptible de ser accionado por un electroimán, y un dispositivo monedero susceptible de accionar un relé que activa el electroimán, todo ello dispuesto de modo que, al introducir el importe apropiado en el dispositivo monedero, se acciona el relé y éste activa el electroimán, el cual a su vez acciona el pestillo, quedando abierta la puerta.

10 : 2a.- DISPOSITIVO PARA LA APERTURA DE PUERTAS,

todo ello tal y como queda descrito y reivindicado en la presente memoria que consta de cuatro hojas mecanografiadas por una sola cara y de una lámina de dibujos.

BARCELONA, 25 de Abril de 1986.

15

JOSEP VERGES MITJAVILA

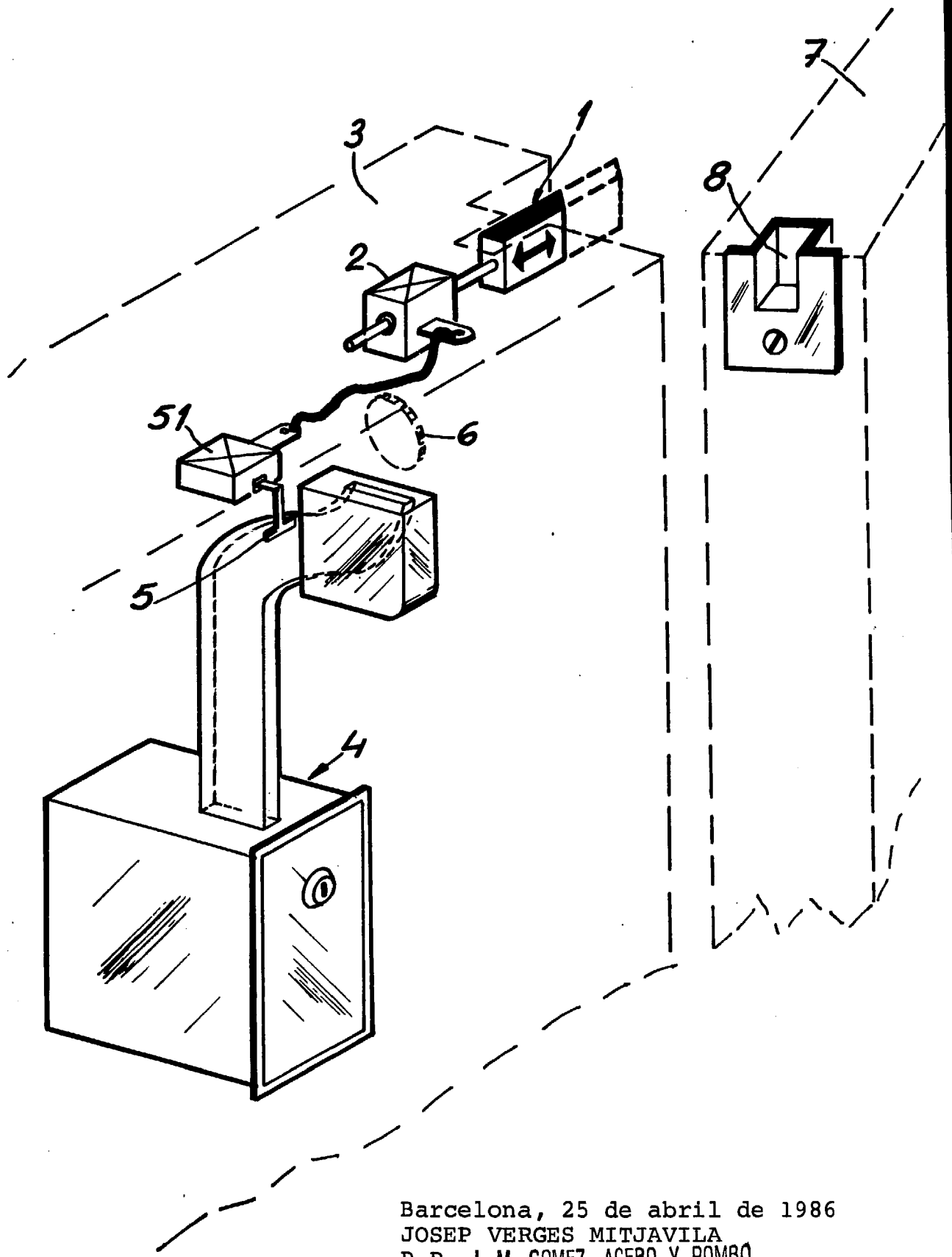
P.P.

J. M. GOMEZ - ACEBO Y POMBO

p. p. Fdo.: M. Margarit Santamaría



ESCALA VARIABLE



Barcelona, 25 de abril de 1986  
JOSEP VERGES MITJAVILA  
P.P. J. M. GOMEZ - ACEBO Y POMBO  
p. p. Fdo. M. Margarit Santamaría

