



293994

293 994

MEMORIA DESCRIPTIVA

DE

PATENTE DE INVENCION

EN

ESPAÑA

por veinte años

a favor de COMERCIAL SEMOSA, S. A.

con domicilio en MEXICO, D.F. - Manzanillo, 89

de nacionalidad Mexicana

por "PERFECCIONAMIENTOS EN INDICADORES PARA ARCHIVOS  
Y FICHEROS".

de la que es inventor,

Reivindicándose la prioridad de la Patente depositada  
-en México el 22 de Mayo de 1.963 bajo el nº 72.295.



293994 28

La presente memoria se refiere como indica su enunciado, a ciertos perfeccionamientos introducidos en los indicadores que actualmente se utilizan en archivos y ficheros, con el fin de lograr un sistema de guía que de forma sencilla y económica se obtenga la fácil identificación y localización del material archivado, ya sean datos, correspondencia, documentos, materiales, etc., estando éstos en carpetas, tarjetas o cuantos medios archivadores se puedan utilizar.

Los indicadores actualmente utilizados, desde los simples salientes existentes en las mismas carpetas o tarjetas, hasta los dispositivos identificadores desprendibles de una manera ú otra, en metal, o plásticos, presentan un número de inconvenientes que van desde el deterioro y rápida rotura de los salientes del mismo material de la tarjeta, hasta la inutilización de ésta por causa del peso de los indicadores adaptables a los bordes de las mismas, así como la necesidad de precisar, estos indicadores adaptables, de unos elementos auxiliares adaptados a ellos, para incluir en los mismos los datos que sean precisos para la perfecta identificación que se necesita.

Por todo ello, se han ideado los perfeccionamientos aludidos que consiguen la combinación de un elemento adaptable al borde del documento, y que a su vez está provisto de una visera porta-índice, donde se incluye de forma fácilmente recambiable, la tarjeta que lleve los datos correspondientes, así como un segundo índice sobre la misma que señala a voluntad el dato correspondiente del conjunto de ellos que exis-



293994

ta en la citada tarjeta, cuando sea necesario.

Otra ventaja que suponen los citados perfeccionamientos, es la de poderse acoplar sobre las tarjetas de bordes rígidos o semi-rígidos sin necesidad de cooperación con medios formados en dichos bordes, eliminando perforaciones y realces en los mismos.

Asimismo, se consigue un elemento que se mantiene rígido y siempre en la posición más adecuada para quedar perfectamente visible, sin necesidad de medios que hayan de mantenerlo en dicha posición.

Por último, se obtiene también, una gafa índice, que se coloca y descoloca sencillamente, sin deformaciones, y sin deteriorar el borde de la carpeta, pudiéndose desplazar fácilmente sobre el mismo para quedar en la posición más adecuada a cada caso.

A continuación se hará una detallada descripción de los perfeccionamientos a-ludidos, con referencia a los planos que se acompañan, en los que se representa a simple título de ejemplo, no limitativo, una forma preferente de realización susceptible de todas aquellas variaciones de detalle que no supongan una alteración fundamental de las características esenciales de los mismos.

En dichos dibujos se ilustra:

En la fig. 1: Vista perspectiva por la cara anterior y lateral de una gafa-visera, acoplada al borde de una carpeta.

En la fig. 2: Vista perspectiva de la misma por su cara posterior.

En la fig. 3: Sección transversal de la gafa.

- 4 -

293994



En la fig. 4: Sección transversal de la guía acoplada al borde de una carpeta.

En las figs. 5, 6 y 7: Detalles en sección transversal de posibles construcciones de la visera-guía.

5. En la fig. 8: Vista frontal del conjunto de visera-guía con tarjeta indicadora e índice sobre la misma.

En la fig. 9: Vista perspectiva en despiece del conjunto de la fig. 8.

10. En la fig. 10: Detalle en sección transversal del conjunto de la fig. 8.

En la fig. 11: Conjunto, en vista frontal de una tarjeta dotada de visera-guía con indicador e índice.

15. En las fig. 12 y 13: Vista en conjunto de una caja archivo y un archivador de carpetas colgantes, dotadas ambas con indicadores de acuerdo con los perfeccionamientos que se citan.

20. Según el ejemplo de ejecución representado, los perfeccionamientos que se preconizan, están constituidos por la creación de un indicador para archivos y ficheros, formado por un conjunto -16- que se aplica al borde rígido -17- de una carpeta o tarjeta -15-.

25. El conjunto -16-, está formado por un cuerpo de una sola pieza moldeada en un material flexible o semi-flexible, preferentemente un plástico que una a su semi-flexibilidad, una rigidez suficiente para mantenerse firmemente en el borde rígido -17- y permita el movimiento ordinario de la carpeta -15- sin desacoplarse de ésta, mientras que si permite el deslizamiento o movimiento lateral sobre dicho borde -17-, para co-

30

293994



locarse en la posición deseada para los fines del sistema de archivo.

Este conjunto -16- presenta una parte superior o visera -18- y botra inferior o guía -19-, siendo la forma de estas dos partes elíptica en su sección transversal preferentemente. La visera -18- tiene un frente -20- y una cara posterior -21- que dejan entre ambos un hueco -22-, habiéndose previsto la división de la cara posterior, en dos partes -23 y 24- respectivamente superior e inferior separadas por una ranura -25-.

La forma elíptica de esta visera -18-, no es solamente para facilitar la fabricación por diseño de las hormas, sino para facilitar la introducción de una tarjeta identificadora -26-, que forma parte del conjunto. Por tanto, las caras anterior y posterior de la pieza -20 y 21-, quedan sensiblemente paralelos en la parte inferior de la misma mientras que la parte superior, queda de forma que el trozo superior -23- de la cara trasera queda inclinada hacia el interior del conjunto, consiguiendo con ello, la posibilidad de sujetar libremente a la tarjeta -26- sin impedir la inserción de la misma por la ranura -25-, así como los movimientos de ella en el interior mediante elementos accesorios que se introducen por dicha ranura. En segundo lugar la citada inclinación de la cara posterior de la visera, permite que otra carpeta inmediatamente posterior a ella, pueda quedar con su indicador tras éste, sin tropezar con él y permitiendo la extracción de una sola sin en-

- 6 -  
293994



gancharse con la siguiente.

5 La parte inferior o guía -19- del conjunto -16- está constituida por una cara anterior -27- y otra posterior -28- que forman entre ellas una cavidad -29- también de forma en sección sensiblemente elíptica. El borde inferior de la cara anterior -27- presenta un filo -30-, mientras el correspondiente a la cara posterior -28- también presenta otro borde -31-, de tal forma que ambas caras forman una especie de tenaza con eje en el puente acoplador -32- entre la visera y esta guía, habiéndose previsto estos bordes de manera que el posterior quede ligeramente más bajo que el anterior, dejando entre ellos un canal -33- a fin de que entre ellos quede perfectamente sujeto el borde de la carpeta -15- dejando en el interior de la tenaza formada a su borde rígido -17-.

15 Esta conformación citada permite que la colocación del conjunto pueda efectuarse sin más que efectuar una ligera presión sobre dicho borde, con lo que los filos -30 y 31- resbalan sobre el borde -17- abriendo la tenaza que forman sus caras -27 y 28-, hasta sobrepasar dicho borde, donde por efecto de su propia flexibilidad, se cierran aprisionando con sus filos a la tarjeta o carpeta -15- que se trate.

25 La citada flexibilidad de las caras de la guía -19- permite con ligera presión, abrir sus caras y hacer deslizar al conjunto a lo largo del borde -17- o bien desacoplarla totalmente extrayéndole de la tarjeta o carpeta -15- sin gran esfuerzo.

30 Cuando por el uso previsto para el indicador,

293994



se tenga la seguridad de que la tarjeta indicadora  
-26- no ha de ser variada, puede utilizarse un con-  
junto (fig. 5) en el que se ha prescindido de la aber-  
tura trasera, así como también se ha previsto la posi-  
5 bilidad de mantener separadas la parte guía -19- de  
la visera -18- organizando ésta última (fig. 6) cerra-  
da -36- y con un carril de sección en T invertida -40  
41- en la cara inferior del puente separador -38- de  
ambas partes, y que se acopla a una guía -42-43- de  
10 sección igual al citado carril, y prevista en la ca-  
ra superior del puente de separación -43-, lo que per-  
mite dejar colocadas las guías, sin visera hasta que  
sea precisa su colocación, así como el acoplamiento  
entre distintas carpetas entre sí. También, los bor-  
15 des inferiores de las terzas formadas por las caras  
anterior e inferior de la guía pueden preverse total-  
mente enfrentadas (fig. 7), dejando el canal inter-  
medio -50-, así como puede variar la forma general  
del conjunto en cuanto a detalles que no influyen en  
20 la esencialidad del mismo.

Colocada en el interior de la visera -18- exis-  
te la tarjeta indicadora -26- en la que se incluyen  
los datos correspondientes, habiéndose previsto un  
índice móvil -52- cuya sección coincide con la del  
25 conjunto, y cuyos bordes exteriores -57 y 58- están  
doblados hacia fuera para hacer muelle y acoplarse  
perfectamente a la ranura -25-, existiendo en este  
índice móvil un orificio o marca -55- que sirve de re-  
ferencia para señalar sobre los datos existentes en  
30 la tarjeta -26- aquél que interese marcar, según el

293894-54



caso que se trate.

5 Por último, puede observarse la colocación de estos indicadores en una tarjeta -59- (fig. 11) y el conjunto de éstas en una caja archivadora o carpetas colgantes (fig. 12) (fig. 13).

La forma, materiales y dimensiones podrán ser variables y en general, cuanto sea accesorio y secundario, siempre que no altere, cambie o modifique la esencialidad del objeto que se describe.

10 Los términos en que queda redactada esta memoria son ciertos y fiel reflejo del objeto descrito, debiéndose tomar con carácter amplio y nunca en forma limitativa.

15 El peticionario se reserva el derecho de obtener los certificados de adición complementarios por las mejoras o perfeccionamientos que en lo sucesivo pudiera aconsejar la práctica.

N O T A

20 Descritas suficientemente la naturaleza y alcance de la invención, así como la forma de llevarla a la práctica, se reivindican a título privativo las siguientes particularidades sobre las cuales ha de recaer la concesión del privilegio de Patente de Invención que se solicita.

25 1.- Perfeccionamientos en indicadores para archivos y ficheros, caracterizados por haberse previsto una pieza fabricada en material flexible y de suficiente rigidez para que se mantenga en su posición elevada sobre el borde de una tarjeta o carpeta, cuya  
30 pieza comprende una parte superior en forma de visera

293994



para alojar una tarjeta indicadora y una parte inferior guía, para su acoplamiento al borde del documento que se trate.

5           2.- Perfeccionamientos en indicadores para archivos y ficheros, según la reivindicación 1, caracterizados por haberse previsto la parte superior del indicador, constituida por un cuerpo hueco con una cara anterior y otra posterior abierta longitudinalmente por una ranura, para permitir la inyección de  
10 una tarjeta con indicaciones pertinentes, siendo su forma interior de sección elíptica para que la sujeción de la tarjeta se efectúe por su propia elasticidad.

15           3.- Perfeccionamientos en indicadores para archivos y ficheros, según reivindicaciones 1 y 2, caracterizados porque la parte inferior guía, está formada por dos caras, una anterior y otra inferior que forman una tenaza para acoplarse sobre el borde rígido del documento que se trate, dejando en su interior dicho borde y acoplándose los bordes de la citada tenaza sobre el mencionado documento.  
20

25           4.- Perfeccionamientos en indicadores para archivos y ficheros, según reivindicaciones 1 á 3, caracterizados por haberse previsto los bordes inferiores de las caras que forman la tenaza de la guía, cortados en bisel y quedando el borde correspondiente a la cara interior, ligeramente más bajo que el de la anterior, a fin de que el conjunto quede inclinado hacia atrás, así como para permitir que por deslizamiento sobre el borde rígido del documento que se  
30

- 10 -  
293994

28 NOV



trate, se abra la tenaza por su elasticidad, y nuevamente se cierre una vez rebasado dicho borde clavándose y fijándose, no sin impedir que por ligera presión exterior pueda abrirse para deslizamiento e incluso desacoplamiento del conjunto.

5  
10  
15  
20  
25  
30

5.- Perfeccionamientos en indicadores para archivos y ficheros, según reivindicaciones 1 á 4, caracterizados por haberse previsto la posibilidad de independencia de la parte superior e inferior, por existir en la cara inferior de la parte superior, un carril de sección adecuada que encastra en una gufa de la misma sección existente en la cara superior de la parte inferior; pudiendo acoplarse o desacoplarse a voluntad.

15  
20  
25  
30

6.- Perfeccionamientos en indicadores para archivos y ficheros, según reivindicaciones 1 ó 5, caracterizados por haberse previsto la colocación de un índice móvil en el interior de la visera superior, constituido por un fleje de perfil igual a la sección de dicha visera, con sus bordes prolongados para que asomen por la ranura longitudinal trasera y actúen como muelles a fin de poder deslizar dicho índice en toda la longitud de la visera.

25  
30

7.- Perfeccionamientos en indicadores para archivos y ficheros, según reivindicaciones 1 á 6, caracterizados por el hecho de que el índice móvil está dotado de una marca que queda sobre los datos existentes en la tarjeta indicadora, para fijar en ellos el que en el momento interese.

30

8.- PERFECCIONAMIENTOS EN INDICADORES PARA AR-



293994<sup>8</sup>

CHIVOS Y FICHEROS.

5 Todo conforme se describe en la memoria que antecede, se ilustra como ejemplo de ejecución en los planos unidos a ella y se reivindica en su Nota .

Esta memoria consta de once hojas foliadas y escritas a máquina por una sola cara y planos que la acompañan.

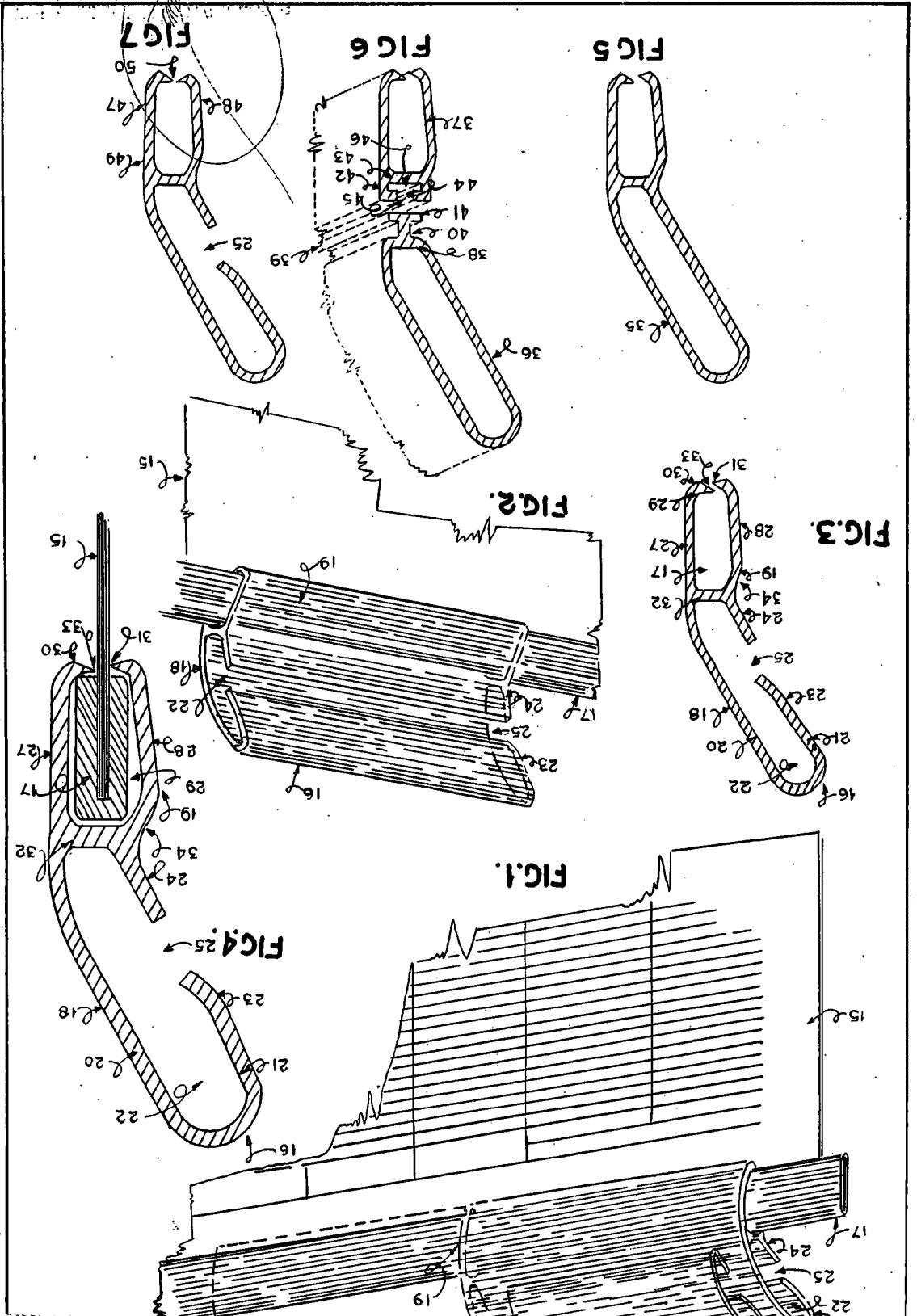
Madrid, 28 de Noviembre de 1.963

COMERCIAL SEMOSA, S.A.

P. A.

ERNESTO BOTELLA MONTOYA  
P. P.

293994



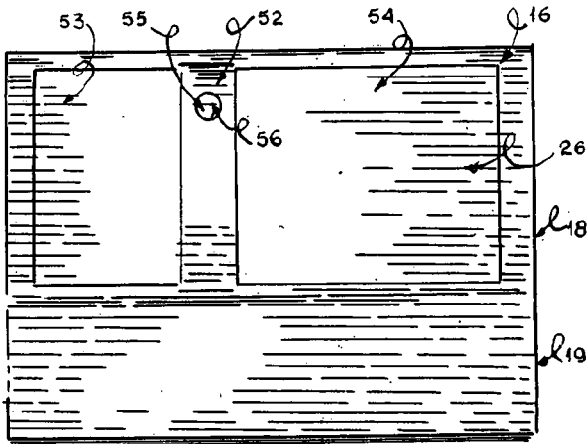


FIG. 8.

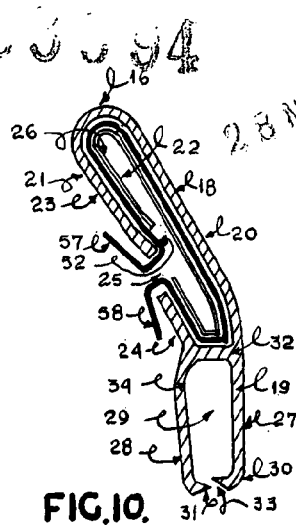


FIG. 10.

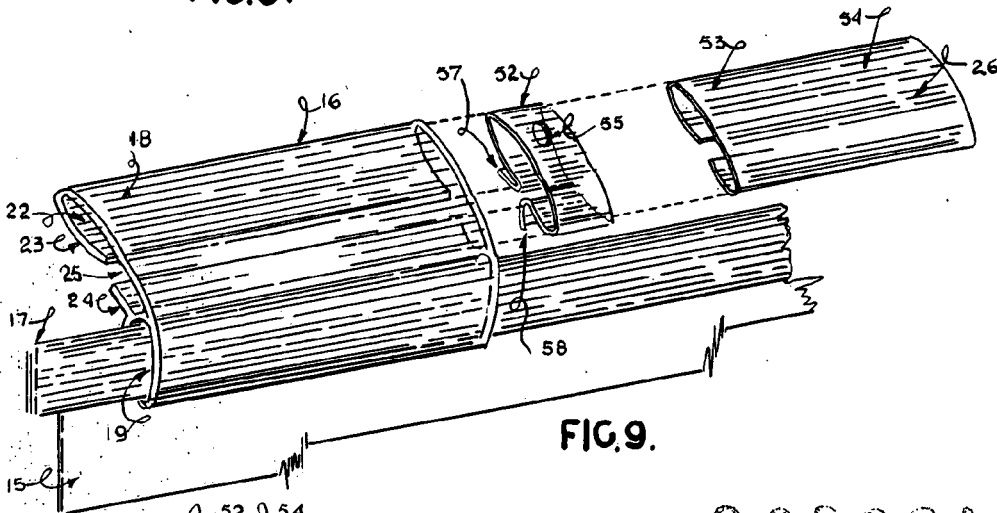


FIG. 9.

293994

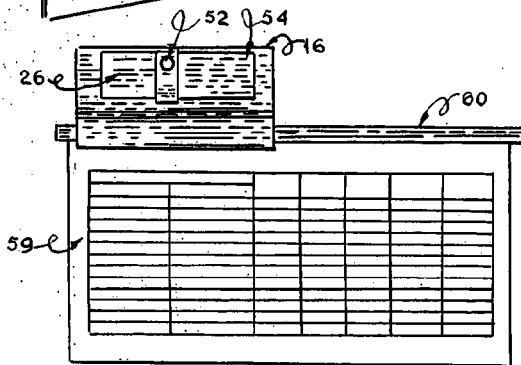


FIG. 11.

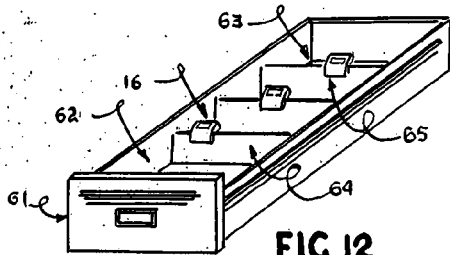


FIG. 12.

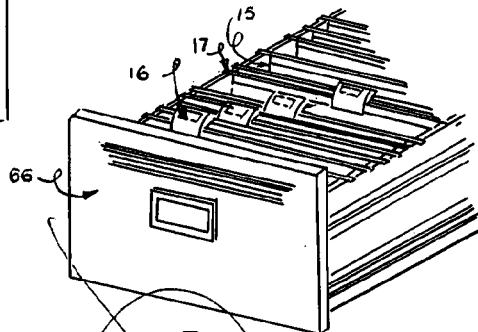


FIG. 13.

ESPALDABLE  
 28 NOV. 1963