

(10) ES (11) (21) (22)	NUMERO <b>293993</b> (10) Y
	FECHA DE PRESENTACION 6 mayo 1986



ESPAÑA

MODELO DE UTILIDAD

16 OCT. 1986

(30) PRIORIDADES:	(31) NUMERO	(32) FECHA	(33) PAIS
-------------------	-------------	------------	-----------

(47) FECHA DE PUBLICIDAD	(51) CLASIFICACION INTERNACIONAL <i>E06B 9/14</i>
--------------------------	--

(54) TITULO DE LA INVENCIÓN  GALERIA PERFECCIONADA PARA CORTINAS DE TIRAS VERTICALES.
---

(71) SOLICITANTE (S)  FRANCISCO MIRO MONTAVA Y ADOLFO AGULLO SAMPER.-
---

DOMICILIO DEL SOLICITANTE  Murillo, nº 9 - ALCOY (Alicante).-
---

(72) INVENTOR (ES)
--------------------

(73) TITULAR (ES)
-------------------

(74) REPRESENTANTE  DON BERNARDO UNGRIA GOIBURU.-
---

1 El Estatuto vigente sobre Propiedad Industrial, de  
26 de Julio de 1929, en su texto refundido publicado el 30  
de Abril de 1930, establece los caracteres de patentabili-  
5 dad de las invenciones de tipo industrial que tienen por ob-  
jeto obtener ventajas sobre lo ya conocido, admitiendo por  
consiguiente como patentables, las nuevas máquinas, aparatos,  
instrumentos, procesos de fabricación, etc. La amplitud  
de conceptos previstos como patentables, ha llevado al legis-  
lador a aclarar (Artº. 46) que la enumeración contenida en  
10 dicho cuerpo legal es puramente enunciativa y no limitativa,  
haciéndola extensiva incluso a los descubrimientos de tipo  
científico (Artº. 47).

El Decreto de 26 de Diciembre de 1947, recogiendo  
la Orden de 18 de Noviembre de 1935, confirma el criterio  
15 legal de que también serán patentables los instrumentos, ob-  
jetos, o partes de los mismos, que aporten a la función a  
que son destinados, un beneficio o efecto nuevo, y en defi-  
nitiva que constituyan una mejora sustancial sobre lo ante-  
riormente conocido.

20 Pues bien, a tenor de lo expuesto, y en base al ar-  
ticulado que recoge los conceptos expresados, debe conside-  
rarse, que la invención a que se refiere la presente memo-  
ria, constituye una novedad industrial, con características  
y ventajas que la hacen merecedora del privilegio de explo-  
25 tación exclusiva que por ella se solicita, premiando así  
los méritos de quien aporta a la industria del país una me-  
jora efectiva y precisamente comprendida entre las enuncia-  
das por la Ley como patentables. (Arts. 46 y 47 en relación  
con el 171, en su nueva redacción afectada por la Orden de  
30 18 de Noviembre de 1935).

1           La presente invención por la cual se solicita el-  
privilegio de modelo de utilidad, según se indica en el enun-  
ciado de esta memoria descriptiva, consiste en una galería -  
perfeccionada para cortinas de tiras verticales.

5           El objeto de la invención es aportar al mercado, -  
una nueva configuración estructural y funcional de una gale-  
ría para cortinas de tiras verticales, que presenta la par-  
ticularidad de comprender una serie de varillas horizontales  
10 paralelas, que actúan como guías independientes de cada uno  
de los soportes de las tiras que constituyen la cortina, de  
manera que al ser traccionado un primer soporte de una tira  
vertical, a través de un sistema de transmisión especial, a-  
rrastra en su desplazamiento al soporte contiguo y sucesivos,  
produciéndose la apertura o cierre de la cortina.

15           Con esta finalidad, la galería perfeccionada para  
cortinas de tiras verticales, se caracteriza porque compren-  
de un perfil resistente de sección "U" invertida, en cuyo  
interior se encuentran dispuestas longitudinalmente, vari-  
llas horizontales y paralelas, en número igual al de tiras-  
20 de cortina, apoyadas sobre tabiques transversales previstos  
en el interior del perfil

          Cada una de dichas varillas actúa como guía de --  
sustentación y desplazamiento de una respectiva regleta rí-  
gida horizontal, de extremos en "T", que soporta a la-  
25 tira y va provista en su borde superior de manguitos-corre-  
dera.

          Los extremos del perfil que constituye la galería  
reciben sendas tapetas de cierre, de las cuales una presen-  
ta moldeada una carcasa abierta inferiormente, que alberga-  
30 una polea, giratoria sobre eje horizontal, destinada a reci-

1 bir la cadena de accionamiento manual.

5 Dicha polea cuenta con un plato interno, provisto de dentado cónico, por el que engrana y transmite movimiento en multiplicación, a un piñón cónico interno, montado en eje vertical, que incorpora una placa horizontal conductora sobre la que está montado un cordón, que apoya sobre otra polea conducida horizontal, dispuesta sobre la tapeta que cierra el extremo opuesto del perfil en "U", y cuyos extremos libres del cordón, se unen sobre una aleta solidaria de una de las regletas porta-tiras.

10 Todo ello está dispuesto de forma que a través de la tracción manual ejercida en un sentido o en otro sobre la cadena, gira la polea de la carcasa y transmite por engranamiento movimiento al piñón cónico, a la polea conductora y al cordón apoyado sobre la polea opuesta conducida, determinando la tracción de la aleta solidaria de una regleta, la cual en su desplazamiento establece contacto por su extremo en "T" con la regleta contigua y sucesivamente, con la correspondiente separación o acercamiento de las regletas que corresponde al cierre o apertura selectiva de las tiras de la cortina.

15 Para ayudar a la comprensión de la idea expuesta, se acompaña a la presente memoria descriptiva, como parte integrante de la misma, un juego de dibujos en los cuales se ha representado el objeto de la invención, sin que deba entenderse que la representación gráfica aludida, constituya una limitación de las características peculiares de esta solicitud.

20  
25  
30 La figura 1ª representa una vista en perspectiva de la galería de cortinas de tiras verticales. En ella se --

1 observa que comprende un perfil en "U" invertida en cuyo in-  
terior comprende dos tabiques transversales, sobre los que  
apoya una serie de varillas horizontales y paralelas, dis-  
5 puestas en sentido longitudinal del perfil. Sobre cada una  
de las varillas, va montada una regleta vertical con extre-  
mos en "T", que va provista en el borde superior de -  
manguitos-corredera. Los extremos del perfil se encuentran-  
cerrados por tapetas rectangulares, una de las cuales compor-  
ta una carcasa auxiliar conformada por la cara exterior don-  
10 de va alojada una polea, que gira sobre un eje horizontal y  
que es traccionada manualmente a través de una cadeneta. Di-  
cha polea cuenta con un plato de dentado cónico, que engrana  
con un piñón cónico montado sobre eje vertical, que comporta  
superiormente y de forma solidaria una polea horizontal. Di-  
15 cha polea desplaza a un cordón que apoya en otra polea hori-  
zontal montada sobre la tapeta que cierra el extremo opues-  
to del perfil, y cuyos extremos del cordón se encuentran uni-  
dos a una aleta vertical solidaria de una de las regletas.

20 La figura 2ª representa una sección transversal de  
la galería. En ella se observa que hay tantas varillas o ---  
guías longitudinales como tiras de la cortina. En cada una -  
de las varillas va montada una regleta soporte de la tira, a  
través de los manguitos-corredera.

25 La figura 3ª representa una vista en alzado late-  
ral del sistema de transmisión de la galería perfeccionada.  
En ella se observa que la polea de tracción comporta en su-  
banda, una serie de alveolos donde encajan las bolas de la -  
cadeneta. Dicha polea se encuentra albergada en el interior-  
de la carcasa conformada en una de las tapetas de cierre, y--  
30 comprende bien formando un sólo cuerpo o bien montando sobre

1 el eje de giro de la polea, un plato provisto de un dentado  
cónico. Dicho plato cónico, engrana y transmite el movimien-  
to multiplicado a un piñón cónico, montado sobre eje verti-  
cal, el cual eje incorpora solidariamente en el extremo su-  
5 perior, una polea horizontal. Dicha polea en combinación con  
otra polea conducida desplazan a un cordón, cuyos extremos -  
se unen a una aleta vertical, solidaria de una de las regle-  
tas

10 Una vez detalladas las figuras que integran el jue-  
go de dibujos, vamos a enumerar los distintos elementos que  
constituyen el objeto de la invención.

15 La galería perfeccionada para cortinas de tiras -  
verticales comprende un perfil (1) de sección "U" inverti-  
da, en cuyo interior se encuentran dispuestas longitudinal-  
mente varillas (2) horizontales y paralelas, en número igual  
al de las tiras que constituyen la cortina.

20 Dichas varillas se encuentran apoyadas sobre tabi-  
ques transversales (3) y (4) de perfil actuando cada varilla  
como guía de sustentación y desplazamiento de una respecti-  
va regleta vertical (5) de extremos en "T" (6).

25 Cada una de las regletas presentan un alojamiento  
interno (7) para recibir el extremo de una tira de materia-  
textil que configura la cortina, así como incorpora en su -  
borde superior sendos manguitos correderas (8) y (9) para -  
su desplazamiento por las varillas.

30 El perfil que configura la galería, presenta sus-  
extremos cerrados por tapetas rectangulares (10) y (11), --  
provistas en su fondo de tabiques ortogonales (12) y (13), -  
para el encaje en el interior del perfil.

Una de las tapetas de cierre conforma por su cara

1 externa una carcasa (14) abierta inferiormente, donde se aloja una polea (15) de tracción manual a través de una cadeneta de mando (16).

5 Dicha polea gira sobre eje horizontal (17) y va provista en su banda de alveolos (18) donde encajan las bolas que constituyen la cadeneta de mando.

Dicha polea comporta, bien formando un sólo cuerpo o bien independientemente montado sobre el mismo eje, un plato (19) provisto de un dentado cónico (20).

10 Dicho plato cónico engrana con un piñón de dentado cónico (21) montado sobre eje vertical (22), el cual comporta solidariamente en su extremo superior, una polea horizontal (23).

15 Sobre dicha polea conductora va montado un cordon (24), que está apoyado sobre otra polea horizontal (25) conducida montada sobre la tapeta que cierra el extremo opuesto del perfil-

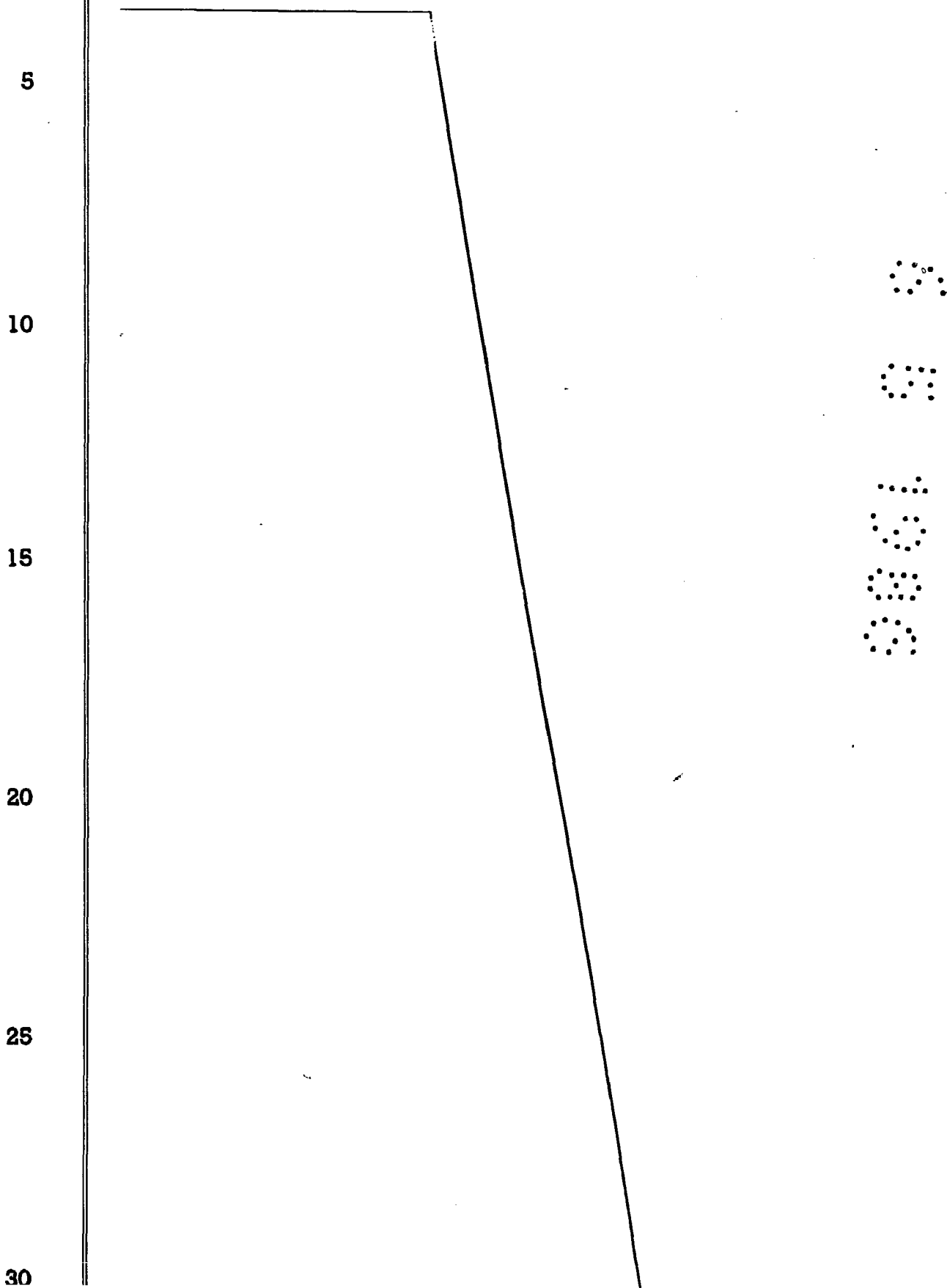
20 Los extremos libres del cordon (26) y (27) se encuentran unidos a una aleta vertical (28) montada sobre una de las regletas a través de elementos de fijación (29).

Todo ello está dispuesto de manera que a través de la tracción manual de la cadeneta de mando, gira la polea (15) y transmite por engrane movimiento al piñón cónico (21) y a la polea conductora (23).

25 Dicha polea desplaza al cordón (24) apoyado sobre la polea conducida (25) determinando la tracción de la aleta vertical (28) solidaria a la primera regleta.

30 Dicha regleta en su desplazamiento por la guía correspondiente toma contacto por su extremo en "T" (6), con el extremo de la regleta contigua, que será arrastrada en -

1 su desplazamiento y así sucesivamente con el resto de las -  
regletas, produciéndose la apertura o cierre de la cortina.



1 Hecha la descripción a que se refiere la memoria  
que antecede, es preciso insistir en que los detalles de  
realización de la idea expuesta, pueden variar, es decir,  
que pueden sufrir pequeñas alteraciones, basadas siempre en  
5 los principios fundamentales de la idea, que son en esencia  
los que quedan refejados en los párrafos de la descripción  
hecha. En efecto, el Artículo 48 del Estatuto vigente sobre  
Propiedad Industrial, establece como no patentables, en su  
apartado tercero, "los cambios de forma, dimensiones, pro-  
10 porciones y materias de un objeto ya patentado" fijando así  
el criterio del legislador en el sentido de que patentada  
una idea que pueda dar lugar a una realidad práctica e in-  
dustrializable, nadie podrá apoyarse en ella para, a pretex-  
to de haber introducido ligeras modificaciones, presentarla  
15 como nueva y propia.

Este principio, en cuanto al alcance de la protec-  
ción del objeto patentado se refiere, se halla confirmado  
por numerosas Sentencias del Tribunal Supremo, y entre ellas,  
como más terminantes, en las de fechas 16 de Octubre de 1954,  
20 23 de Enero de 1959, 20 de Marzo de 1964 y otras.

Establecido el concepto expresado, en cuanto a la  
amplitud que debe darse a la protección solicitada, se re-  
dacta a continuación la Nota de Reivindicaciones, de acuerdo  
con lo que se establece en el último párrafo del apartado  
25 tercero del Artículo 100 de la Ley, sintetizando así las no-  
vedades que se desean reivindicar:

#### NOTA DE REIVINDICACIONES

En resumen, el privilegio de explotación exclusi-  
va que se solicita, recaerá sobre las reivindicaciones si-  
30 guientes:

1                    1a.- GALERIA PERFECCIONADA PARA CORTINAS DE TIRAS  
VERTICALES, caracterizada esencialmente porque comprende un  
perfil resistente de sección en "U" invertida, en cuyo inte-  
rior se encuentran dispuestas longitudinalmente varillas ho-  
5                    rizontales y paralelas, en número igual al de tiras de la -  
cortina, y apoyadas sobre tabiques transversales previstos -  
en el interior del perfil, actuando cada varilla como guía -  
de sustentación y desplazamiento de una respectiva regleta -  
rígida vertical con los extremos en "T" que soportan a cada  
10                    una de las tiras, a cuyo fin cada regleta está provista en -  
su borde superior de manguitos-corredera; recibiendo los ex-  
tremos del perfil en "U" sendas tapetas de cierre, una de --  
las cuales presenta moldeada una carcasa auxiliar abierta in-  
feriormente que alberga una polea giratoria sobre eje hori-  
15                    zontal, destinada a recibir la cadena de accionamiento ma-  
nual, contando dicha polea con un plato interno provisto de  
dentado cónico por el que engrana y transmite movimiento en  
multiplicación a un piñón cónico montado en eje vertical, -  
que incorpora superiormente una poleilla horizontal conducto-  
20                    ra sobre la que está montado un cordón que está apoyado so-  
bre otra poleilla horizontal conducida dispuesta sobre la ta-  
peta que cierra el extremo opuesto del perfil en "U", unién-  
dose finalmente los extremos del cordón de mando sobre una -  
aleta solidaria de una de las regletas portatira, de manera  
25                    que a través de la tracción ejercida en un sentido u otro so-  
bre la cadena, gira la polea de la carcasa y transmite por -  
engrane movimiento al piñón cónico, a la polea conductora, y  
al cordón apoyado sobre la polea opuesta conducida, determi-  
nando la tracción de la aleta solidaria de una regleta, con  
30                    lo cual esta última establece contacto por su extremo en "T",

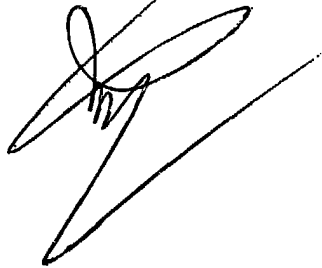
1 con el de la contigua y sucesivamente con la correspondiente  
separación o acercamiento de las regletas y cierre o apertu-  
ra selectiva de las tiras.

5 2a.- Se reivindica, por último, como objeto sobre  
el que ha de recaer el modelo de utilidad que se solicita: -  
GALERIA PERFECCIONADA PARA CORTINAS DE TIRAS VERTICALES,

Todo conforme queda descrito y reivindicado en la  
presente memoria descriptiva que consta de once páginas meca-  
nografiadas y dibujos adjuntos.

10

Madrid, 6 de Mayo 1986  
BERNARDO UNGRIA  
P.P.

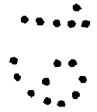


15

20

25

30



D. FRANCISCO MIRÓ MONTAÑA Y  
D. ADOLFO AGULLÓ SAMPER.

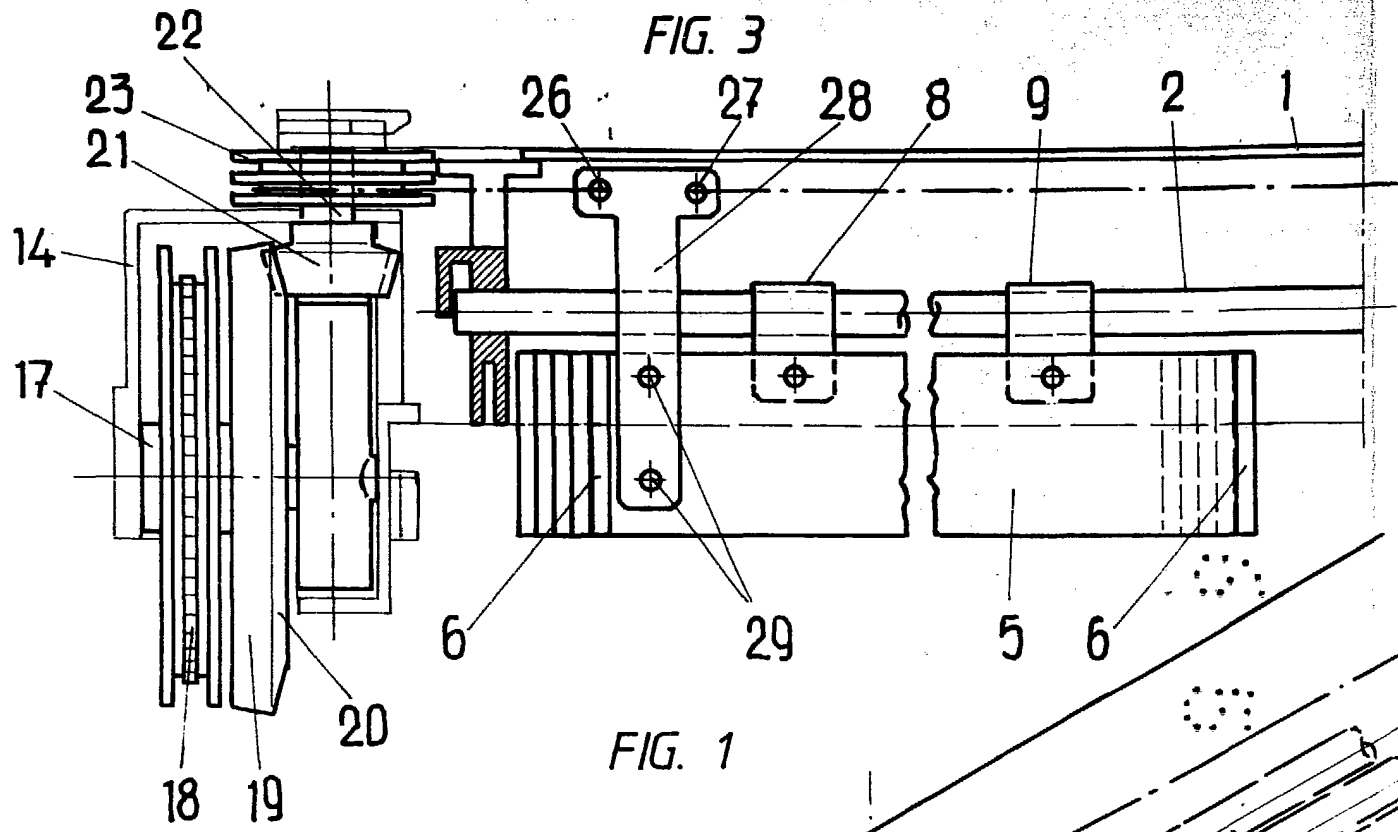
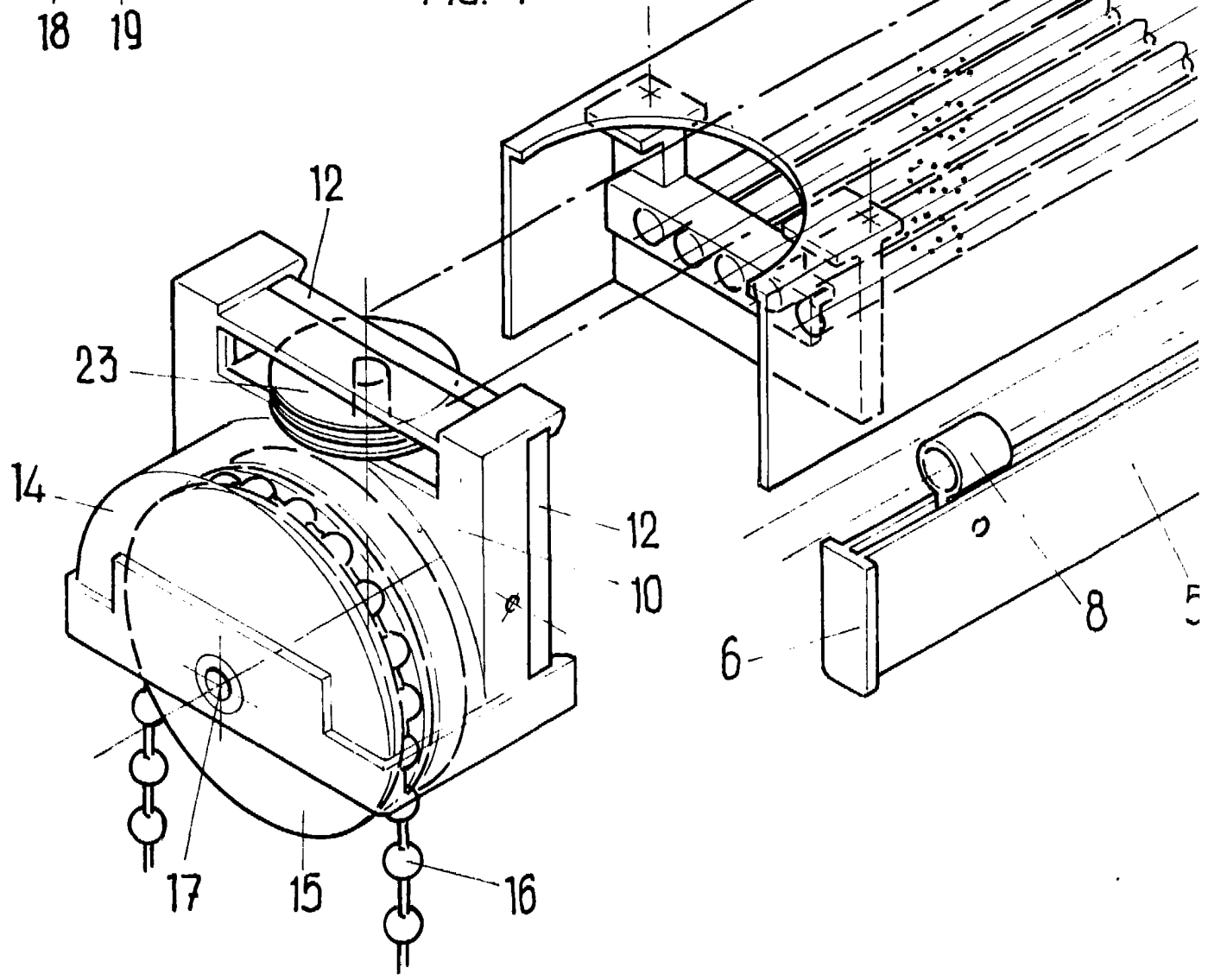


FIG. 3

FIG. 1



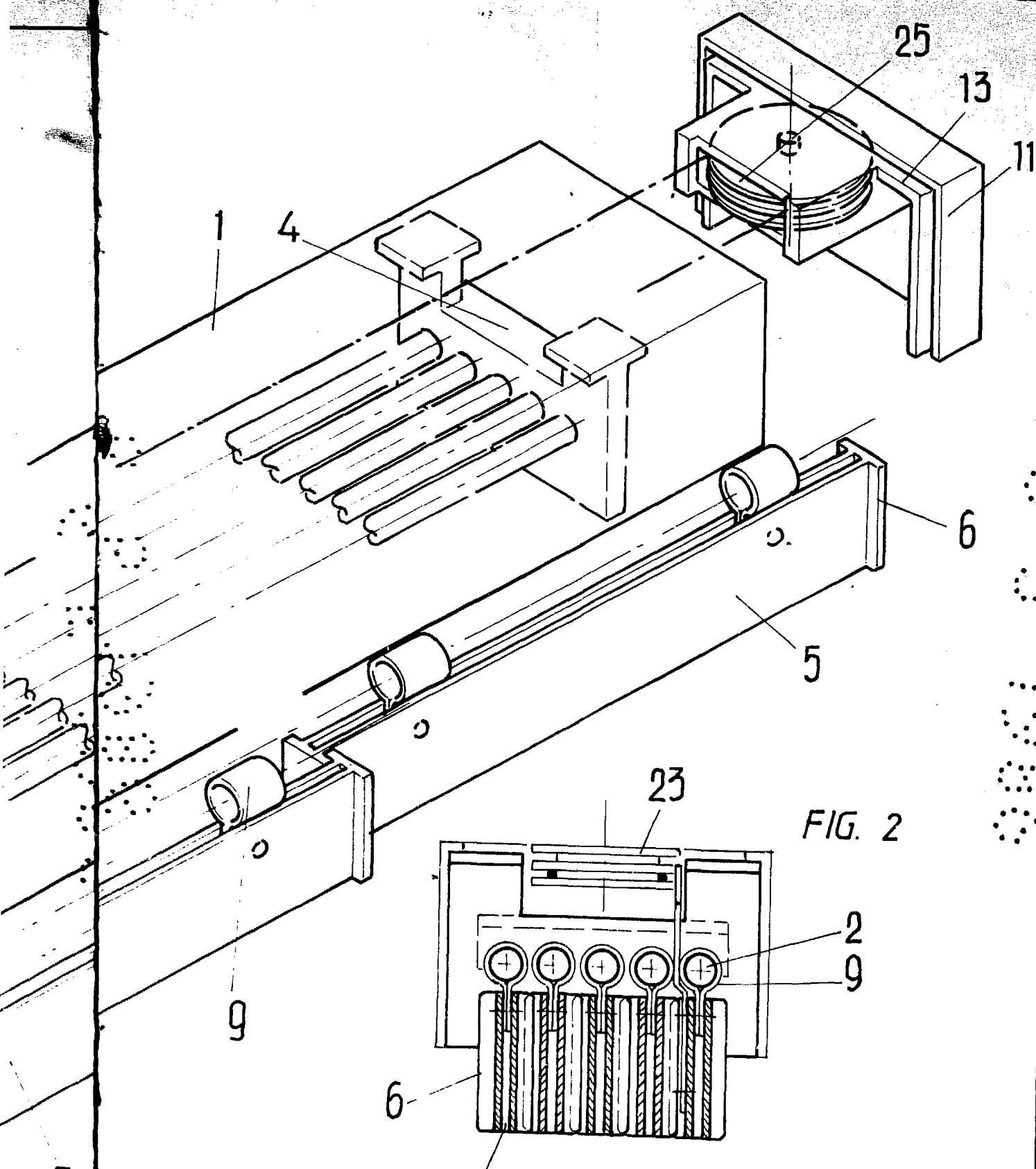


FIG. 2

ESCALA VARIABLE  
Madrid, 6 de Mayo 1986  
BERNARDO UGUELA  
P.D.