



ESPAÑA

19	ES	11	NUMERO	10	Y
		21	293975		
		22	FECHA DE PRESENTACION		
			23 ABR. 1986		

MODELO DE UTILIDAD

1 SET. 1986

30	PRIORIDADES:	32	FECHA	33	PAIS
31	NUMERO				

47	FECHA DE PUBLICIDAD	61	CLASIFICACION INTERNACIONAL
			B65D 85/00

54	TITULO DE LA INVENCIÓN		
	"CAJA-ARCHIVO PARA DISCOS DE TACOGRAFO"		

71	SOLICITANTE (S)		
	D. Santiago Massó Ubeda		

	DOMICILIO DEL SOLICITANTE		
	08011 BARCELONA Casanova, 57, 5º3ª		

72	INVENTOR (ES)		

73	TITULAR (ES)		

74	REPRESENTANTE		
	D. Luis Purán Cuevas		

MEMORIA DESCRIPTIVA

El presente Modelo de Utilidad se refiere a una caja archivo, que se ha diseñado especialmente para utilizarse para guardar discos de tacógrafo, siendo especialmente adecuada para que pueda ser utilizada por camioneros y, en general, conductores de vehículos de transporte, tanto de personas como de cosas.

Es bien sabida la amplia divulgación que está teniendo en los últimos tiempos el tacógrafo, aparato que, adecuadamente acoplado a un vehículo, tiene como misión la de ir marcando en forma gráfica la velocidad del vehículo durante las veinticuatro horas del día, señalando además, gracias a hallarse fijada a un elemento de control de tiempo, los tiempos de paro del mismo, lo que constituye un importante colaborador para que las empresas de transportes conozcan la forma de trabajar de sus camioneros y el uso que hacen de los vehículos, siendo incluso obligatoria la utilización de dichos aparatos en muchos países del mundo, por leyes oficiales de tráfico.

Los discos que se acoplan a los tacógrafos para marcar sobre ellos la gráfica, tienen una duración de 24 horas, por lo que los camioneros se ven obligados a llevar un número indeterminado de discos que, cuando inician el viaje, van limpios y a medida que van avanzando los días se van retirando los que se hallan ya graficados y sustituyéndolos por otros nuevos.

Dichos discos tienen una forma circular, presentando en su parte central un orificio que adopta una for-

ma de semicircunferencia que se prolonga según dos paredes rectilíneas inclinadas rematadas en forma redondeada, forma del orificio, que permite el adecuado acoplamiento del disco al tacógrafo.

5. La caja-archivo que constituye el objeto principal de la presente invención, tiene como misión la de almacenar dichos discos, para lo cual se halla constituida por una base plana, de cuya parte central emerge una prolongación vertical hacia arriba, ventajosamente hueca, que tiene su perímetro exterior coincidente con el orificio que presentan los discos del tacógrafo, de forma que estos puedan irse colocando apilados sobre la base de la caja y sustentados por dicho pilar central, presentando la base de dicha caja una prolongación lateral constituida por un listero escalonado, sobre el que es fácil ajustar la tapa de forma ventajosamente cilíndrica, hueca interiormente, de forma que ajuste adecuadamente contra la base y mantenga limpios de polvo los discos de tacógrafo, evitando así mismo que sufran cualquier tipo de desperfectos.

20. Para facilitar la explicación se acompaña a la presente memoria una hoja de dibujos en la que se ha representado, a título de ejemplo ilustrativo y no limitativo, un caso de realización de una caja-archivo para discos de tacógrafo, según los principios de las reivindicaciones.

25. En los dibujos:

La figura 1 presenta una sección en planta de la caja-archivo reivindicada según I de la figura 2.

Por lo que se refiere a la figura 2, es de ver

en ella una sección en alzado de la caja-archivo para discos de tacógrafo reivindicada, según II de la figura 1.

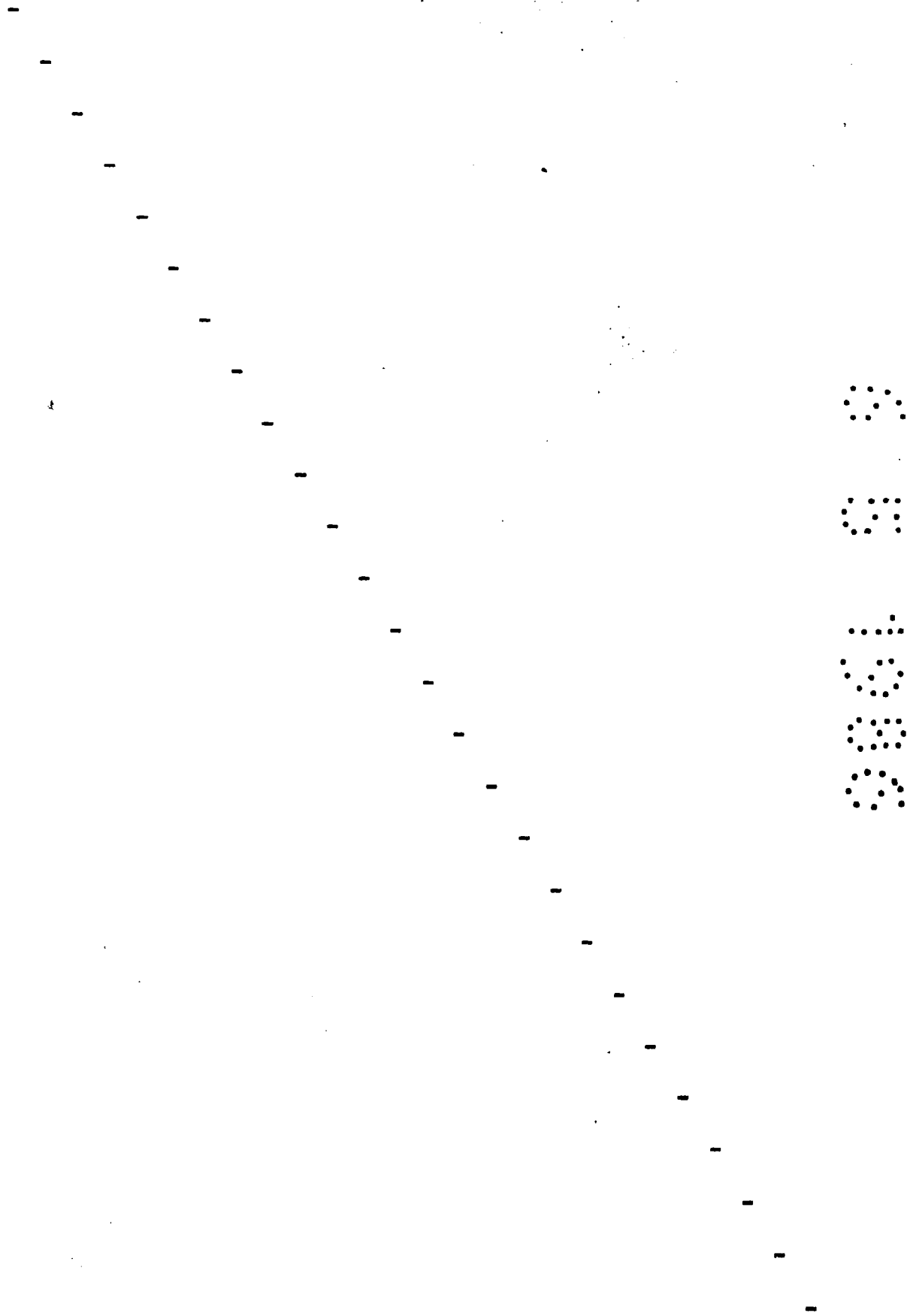
5. Por último, la figura 3 representa la mitad de un disco de tacógrafo convencional, mostrándose la forma del mismo y de su orificio central, justificativa de la forma general de la caja reivindicada.

10. Tal y como es posible deducir de la indicada hoja de dibujos, los tacógrafos necesitan para su utilización un disco tal como -1-, que presenta en su parte central un orificio -2- de unas características determinadas, siendo necesario por lo menos un número de discos igual al de días en que debe desarrollarse el transporte, por cuanto es precisamente esta unidad de tiempo, el día, la que se recoge en cada una de dichas hojas.

15. Para el archivo de las mismas se ha ideado la caja que se reivindica, que se halla formada por una base... -3-, de cuya parte central emerge un pilar vertical -4-, ventajosamente hueco -5-, cuya periferia exterior adopta una forma igual a la del orificio -2- del disco -1-, poniendo el adecuado apilado de discos -1- sobre la base -3- y rodeando al pilar central -4-.

25. Para cubrir el conjunto se ha previsto una tapa -6-, de forma cilíndrica hueca interiormente, cuya parte inferior -7- justa contra un escalonado -8- que, a tal efecto, presenta en su periferia la base -3-, evitando de esta manera cualquier entrada de polvo en el interior de la caja-archivo y que se produzcan defectos en los discos almacenados en ella.

Todo cuanto no afecte, altere, cambie o modifique la esencia de la caja-archivo descrita, será variable a los efectos del actual Modelo.



N O T A .

Se reivindica como objeto del presente Modelo de Utilidad:

1.- Caja-archivo para discos de tacógrafo, caracterizada por hallarse constituida por una base discoidal plana, de diámetro ligeramente mayor al de los discos de tacógrafo, que presenta en su parte central una columna vertical, ventajosamente hueca, cuya sección coincide con el orificio que presentan en su parte central los indicados discos, facilitando de esta manera el ensartado de los mismos a su alrededor y, prolongándose lateralmente dicha base despues de un escalonamiento con una periférica situada en una posición ligeramente inferior sobre la que ajustan los extremos, ligeramente regruesados, de la tapa que adopta forma cilíndrica hueca interiormente y carente de base inferior.

Sean cuales fueren las circunstancias que concurran en la esencialidad del Modelo de Utilidad, definido en la anterior reivindicación, cuyo objeto es:

2.- "CAJA-ARCHIVO PARA DISCOS DE TACOGRAFO".

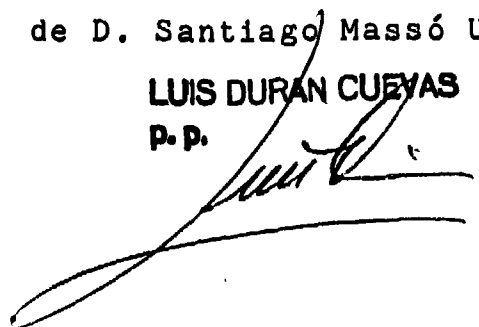
Consta la presente memoria de seis hojas foliadas, mecanografiadas por una sola cara y de los dibujos unidos a la misma.

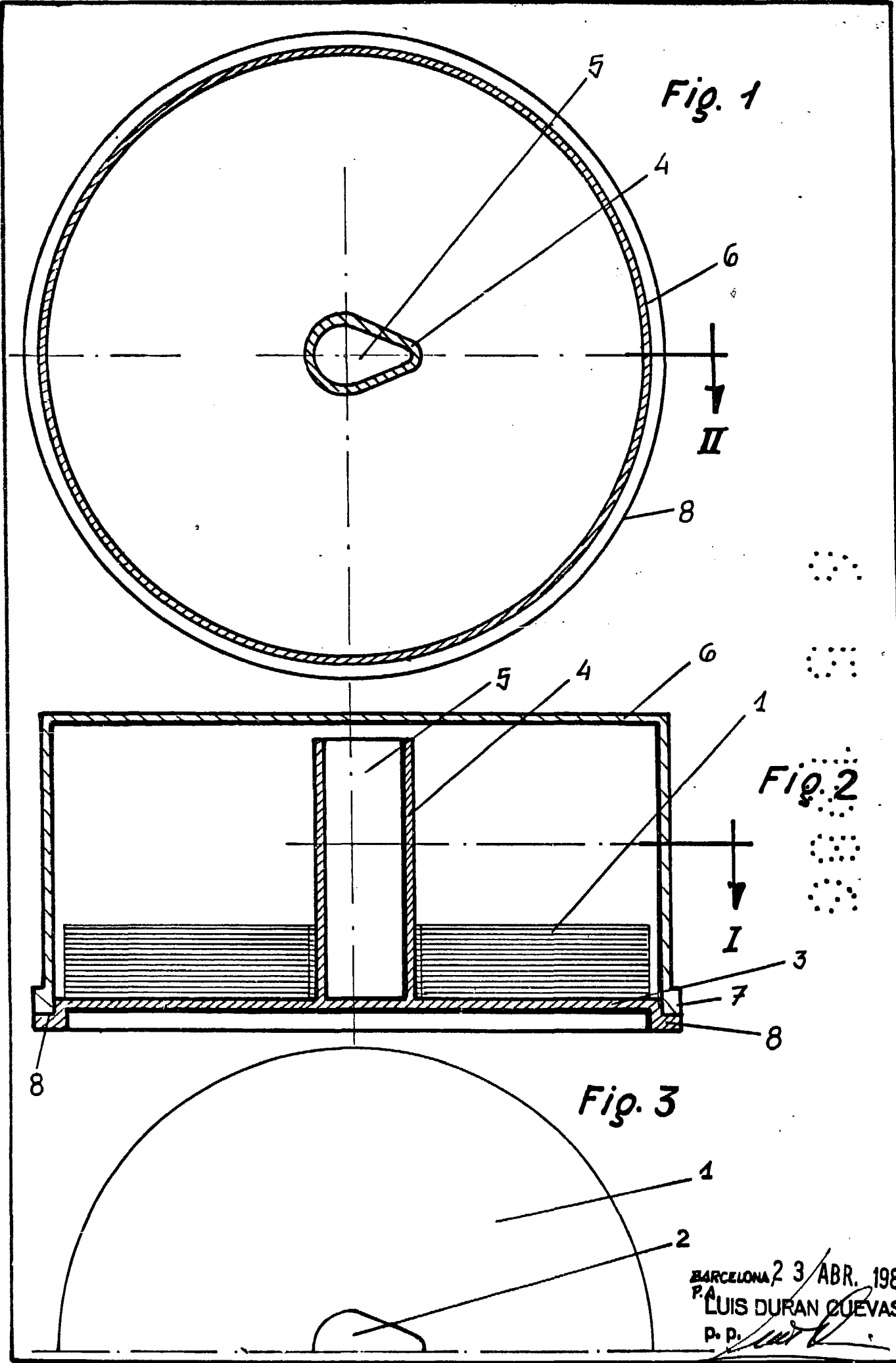
Barcelona, 23 ABR. 1986

P.A. de D. Santiago Massó Ubeda,

LUIS DURAN CUEVAS

P.P.





BARCELONA 23 ABR. 1986
P.A. LUIS DURAN CUEVAS
P. P. *[Signature]*