

(19) ES (11) (21) (22)	NUMERO <b>293909</b>	(16) Y
	FECHA DE PRESENTACION 22 Abril 1986	



ESPAÑA  
1989/C

**MODELO DE UTILIDAD** 6 AGO. 1986

(30) PRIORIDADES:	(32) FECHA	(33) PAIS
(31) NUMERO		

(47) FECHA DE PUBLICIDAD	(81) CLASIFICACION INTERNACIONAL
	E04F 11/16

(54) TITULO DE LA INVENCIÓN
"NUEVO PROTECTOR-REFUERZO PARA EL BORDE DELANTERO DE LOS PELDAÑOS PARA ESCALERAS"

(71) SOLICITANTE (S)
D. FRIEDEMANN HOFFMANN

DOMICILIO DEL SOLICITANTE
08004 BARCELONA, Méjico, 11-19

(72) INVENTOR (ES)
El solicitante

(73) TITULAR (ES)
El mismo

(74) REPRESENTANTE
D. ARTURO CANELA BRESCO

El objeto del presente Modelo de Utilidad se refiere a un nuevo protector-refuerzo para el borde delantero de los peldaños para escaleras.

En los protectores-refuerzos para el borde delantero de los peldaños para escaleras hoy día conocidos en el mercado no está prevista iluminación alguna indicativa, en la oscuridad, de la existencia del aludido borde de refuerzo.

Sí existen peldaños (no protectores) con puntos de luz iluminables en escaleras, cuales puntos de luz están situados en la parte vertical delantera de cada peldaño, por debajo del nivel superior del mismo, y en el interior de las cámaras individuales luminosas se sitúa en su interior una lámpara incandescente, conectada cada una de ella directamente a la red, determinando cada ventana individual un punto de luz orientativo de la posición del peldaño.

Esta organización constructiva adolece del defecto de que tales puntos de luz orientadores solo se captan por los ojos del usuario de la escalera en el momento de su ascensión, es decir cuando está de frente a la escalera, pero no ocurre lo mismo cuan-

do el propio usuario debe descender la misma escalera, ya que entonces como el punto de luz no ilumina el nivel del plano superior del propio peldaño, sino que está dispuesto más abajo de la superficie superior del peldaño y concretamente en su pared vertical descendente, este punto de luz no es visible desde arriba.

Otro inconveniente es que las lámparas incandescentes dispuestas en el interior de los alojamientos individuales de la pared vertical del peldaño están conectadas directamente a la red y pueden producir cortocircuitos.

10.- Para evitar los inconvenientes apuntados se ha creado el objeto del presente Modelo de Utilidad.

Merced a sus mejoras se logra que la persona que desciende a oscuras por una escalera así provista del protector delantero de los peldaños pueda ver toda limitación delantera del borde del peldaño, evitando de esta manera la posibilidad de caída, por traspiés, del propio usuario.

La misma organización constructiva permite, además, que la

luz de todo el borde anterior del protector-refuerzo del peldaño sea vista desde una posición frontal a la propia escalera e igualmente es visible cuando la misma escalera es vista desde uno y otro de sus laterales.

- 5.- Además, por producirse la iluminación por pequeñas lamparillas incandescentes dispuestas en serie, el voltaje de las mismas es muy débil y alimentadas por un transformador, que permiten una visión luminosa de toda la longitud del borde delantero del protector del peldaño, en forma de línea continua y sin
- 10.- posibilidad de creación de incendios por su bajo voltaje.

- Para una correcta interpretación se describe, a continuación un caso de realización práctica, a título de ejemplo, no limitativo, de un protector-refuerzo para el borde delantero de los peldaños para escaleras, según la invención, acompañándose de
- 15.- una hoja de dibujos en la que en la figura 1 se representa el protector-refuerzo con la cámara continua delantera, sin cubrición y en perspective y en línea, parte de un cajetín portador de las lamparillas incandescentes dispuestas en serie y en la
- 20.- figura 2 es, en perspectiva, el protector-refuerzo aplicado sobre el borde delantero de un escalón de una escalera, con el

cajetín porta-lamparillas incandescentes conectadas en serie.

- Consiste la invención en que al perfil (1) que deba cubrir el borde superior delantero (2) del peldaño (3) se le practica una cámara continua (4) dispuesta desde un lado a otro del propio refuerzo de igual longitud éste que el borde delantero del peldaño, emplazándose dicha cámara continua (4) en forma inclinada descendente, hacia adelante y a lo largo del interior de la cámara (4) se emplaza una guirnalda de lámparas incandescentes (5) dispuestas en serie y a lo largo del mismo, y cubriendo la boca del compartimiento corrido, inclinado con medios de fijación temporal una placa transparente o translúcida de cubrición (6) que permite que la luminosidad de los rayos luminosos emitidos por la guirnalda (5) al ser encendida, atraviesen dicha placa (6) transparente o translúcida y sean vistos desde el exterior por encima de la superficie superior del peldaño (3), cuando el usuario de la escalera está encima del peldaño correspondiente; también pueda ser visto desde la parte delantera frontal del peldaño (3) al estar la persona o personas usuarias de la escalera frente a los peldaños de la escalera y asimismo puede ser vista la luz a través de los extremos con ventanas (7) de los laterales de los

protectores-refuerzos de cada peldaño, pues los extremos de la cámara corrida (4) llegan hasta los laterales (3) del peldaño y están obturados por el acodo descendente de los extremos del cristal transparente o translúcido (6) que cubre la cámara corrida transversal (4) y que lateralmente deja igualmente pasar los rayos luminosos al exterior.

5.- Cuando así convenga la tapa (5) y la guirnalda de luces en serie (5) pueden constituir un bloque (8) que se introduce en la cámara (4), por testa y deslizado lateral quedando allí retenido por las paredes y bordes superiores sobresalientes de la cámara.

10.- Se sobreentiende que en el presente caso serán variables cuantos detalles de construcción ya acabado no alteren, cambien o modifiquen la esencialidad de la invención.

15.- Habiéndose descrito ampliamente el objeto del presente Modelo, lo que se declara como nuevo y no practicado ni divulgado en España, comprende las siguientes reivindicaciones:

R E I V I N D I C A C I O N E S

---

1ª.-NUEVO PROTECTOR-REFUERZO PARA EL BORDE DELANTERO DE LOS PELDAÑOS PARA ESCALERAS, caracterizado por el hecho de estar provisto de una cámara continua, de un lado a otro del borde delantero, transversal superior, del refuerzo para el peldaño,

5.- estando dicha cámara continua practicada inclinadamente hacia abajo, en la superficie correspondiente al borde delantero superior del peldaño, y a lo largo del cajetín continuo se sitúa una guirnalda de lámparas incandescentes dispuestas en serie y conexas al oportuno transformador y cubriendo la boca de

10.- la cámara superior inclinada hacia adelante de la cámara continua transversal inclinada se emplaza una placa transparente y/o

translúcida, de cubrición, con extremos acodados, unida temporalmente con medios de fijación apropiados con lo que los rayos luminosos de las lámparas incandescentes del cajetín continuo son vistos desde el exterior por el propio usuario de la escalera en un local a oscuras, tanto si está de pie sobre el peldaño correspondiente, de frente a ellos o situado en uno de sus laterales visionando la luz por la boca continua frontal inclinada hacia

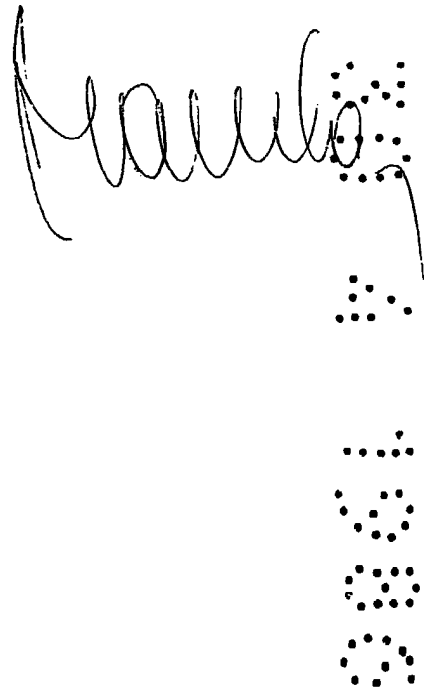
abajo y por sus extremos correspondientes cubiertos por los acodos, también translúcidos o transparentes, si la persona está en posición frontal a los laterales respectivos del escalón.

2ª.-NUEVO PROTECTOR-REFUERZO PARA EL BORDE DELANTERO DE LOS  
 5.- PELDAÑOS PARA ESCALERAS, según la anterior reivindicación, en los que cuando así convenga dentro de la cámara alargada del protector-refuerzo se introduce por testa y deslizado lateral con cajetín transparente o translúcido removible contenedor de la guirnalda de lámparas incandescentes dispuestas en serie.

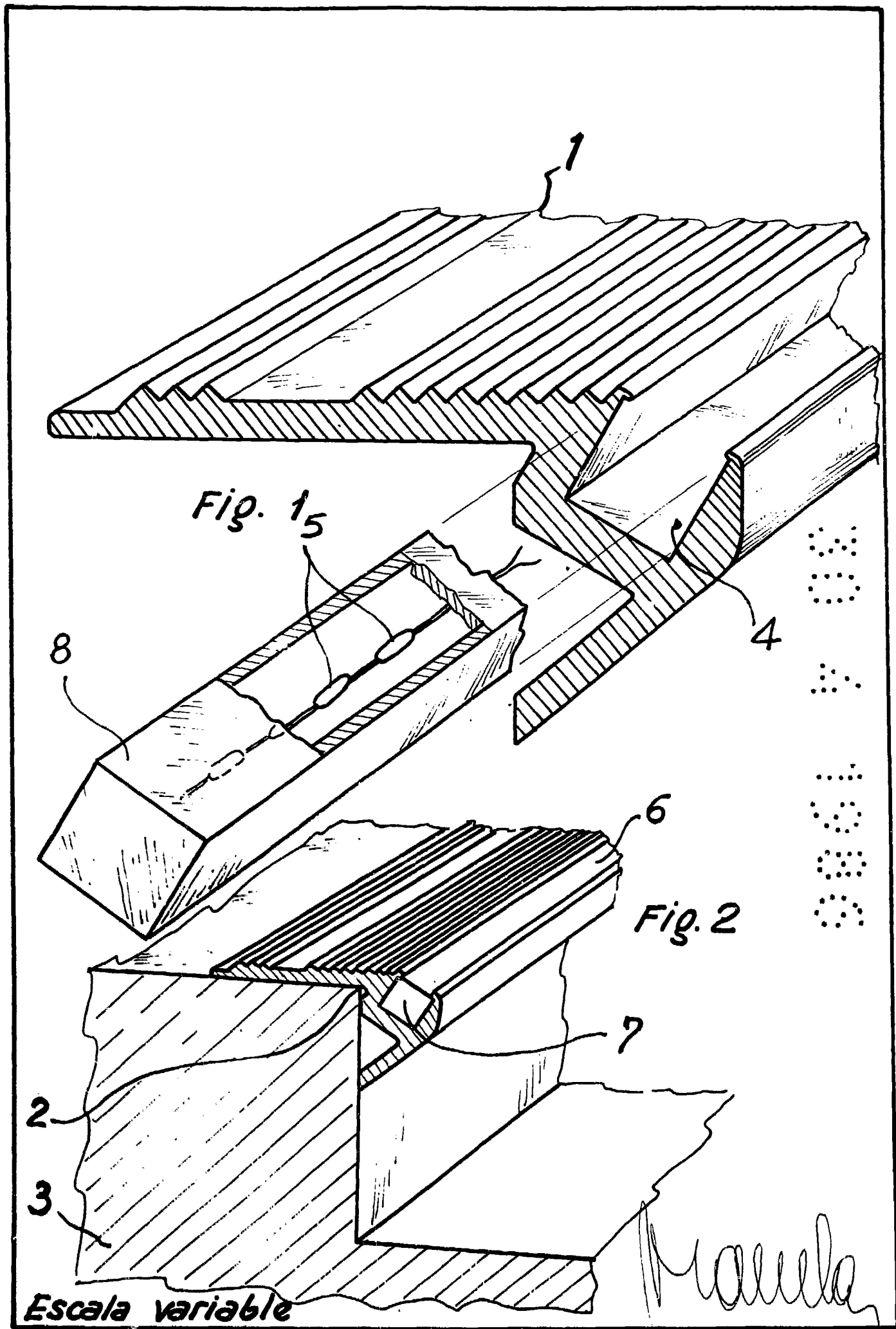
3ª.-NUEVO PROTECTOR-REFUERZO PARA EL BORDE DELANTERO DE LOS  
 10.- PELDAÑOS PARA ESCALERAS.

Según se describe y reivindica en la presente memoria descriptiva, que consta de nueve páginas reglamentarias escritas a máquina por una sola cara, acompañándose de una hoja de dibujos.

Barcelona, 22 de Abril de 1986.



A handwritten signature in cursive script, followed by a vertical column of four circular stamps or marks, each containing a different pattern of dots.



Escala variable

Mauela