

(19) ES (11) (21) (22)	NUMERO 293802	(10) Y
	FECHA DE PRESENTACION 24.4.86	



ESPAÑA

MODELO DE UTILIDAD

16 AGO. 1986

(30) PRIORIDADES: (31) NUMERO	(32) FECHA	(33) PAIS
----------------------------------	------------	-----------

(47) FECHA DE PUBLICIDAD	(51) CLASIFICACION INTERNACIONAL A41D 13/04
--------------------------	---

(54)	TITULO DE LA INVENCIÓN ZAHONES DE PROTECCION	
------	---	--

(71)	SOLICITANTE (S) Da MARIA DEL CARMEN JIMENEZ ROMERO	
------	---	--

(72)	DOMICILIO DEL SOLICITANTE VALVERDE DEL CAMINO (Huelva).- El Campillo, 8	
------	--	--

(73)	INVENTOR (ES) LA MISMA SOLICITANTE	
------	---------------------------------------	--

(74)	TITULAR (ES) LA MISMA SOLICITANTE	
------	--------------------------------------	--

(75)	REPRESENTANTE DON JOSE PONS TORRES	
------	---------------------------------------	--

El presente Modelo de Utilidad se refiere a unos zahones de protección.

Los zahones de la invención están protegidos con fibra de vidrio, son de fácil realización constructiva y se utilizan para proteger al usuario en trabajos peligrosos, es decir, es un elemento utilizado como seguridad en el trabajo para evitar accidentes producidos por corte de motosierras en actividades forestales y similares.

Con los zahones de la invención se trata de proteger la parte delantera del cuerpo próxima a la herramienta de corte.

Los zahones son fáciles de adaptar al cuerpo y además presentan la suficiente flexibilidad para que el operario pueda efectuar su trabajo fácilmente.

De acuerdo con la invención, los zahones están constituidos por un material de tejidos, que se ata a la parte de la cintura del usuario, y que presenta una superficie preferentemente rectangular con un corte central vertical que delimita dos porciones de superficies iguales, y cuyo corte se extiende desde la parte extrema inferior hasta la zona extrema superior correspondiente; presentando en ésta última zona un refuerzo por la cara interior que discurre por los laterales del corte en una zona de longitud pequeña.

Por la cara interior aparecen cosidas dos superficies o refuerzos cuadrangulares que se extienden hasta la parte inferior de las porciones rectangulares que define el citado corte.

En la zona de las superficies cuadrangulares aparecen dos pares de tiras rectangulares en sentido transversal que se abrochan dos a dos en la zona de los muslos del usuario.

Por debajo de estos refuerzos cuadrangulares apa

recen dos porciones tubulares extremas que una vez puestos los zahones quedan a la altura de la zona de las piernas.

Ya se ha indicado que los zahones se atan a la cintura del usuario por medio de cordones, para lo cual aparecen unas prolongaciones de tela que quedan dispuestas en la zona trasera de la cintura con el fin de facilitar un perfecto atado y sujeción al cuerpo.

Todos los refuerzos van preferentemente cosidos.

Con el objeto de comprender más fácilmente no solo la constitución sino también el acoplamiento y fijación de los zahones al cuerpo de usuario, a continuación se describe un ejemplo práctico de realización, siendo dicha ejecución meramente enunciativa y en ningún caso limitativa de la misma, todo ello tal y como se muestra en los dibujos adjuntos; en los que:

La figura 1 muestra una vista frontal de los zahones.

La figura 2 muestra una vista posterior de la figura 1.

La figura 3 muestra una vista seccionada por la línea III-III de la figura 2.

Las figuras muestran; los zahones 1 constituidos por una superficie rectangular 2 dotada de un corte central 3 recto y vertical que definen dos porciones rectangulares 4 laterales y enfrentadas.

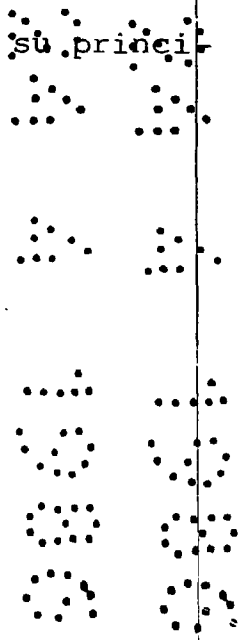
El corte 3 presenta en su parte superior un refuerzo de tela cosida 5 en forma general de U invertida, cada una de las partes rectangulares 4 presenta un refuerzo de tela 6 con líneas de cosido 7.

Las porciones rectangulares 4 definen zonas extremas tubulares 8.

Asimismo, los zahones 1 presentan por su cara posterior unos cierres 9 definidos por dos pares de franjas o tiras 10 dotadas de medios de cierre 11.

En la parte superior, la superficie rectangular principal presenta un dobléz cosido 12, por el interior del cual pasa la cinta o cordón 13 que asimismo pasa por las zonas correspondientes de unas prolongaciones 14 extremas y laterales, cuyo cordón se ata a la parte posterior del cuerpo del usuario.

Descrita suficientemente la naturaleza del invento, así como la manera de realizarlo en la práctica, debe hacerse constar que las disposiciones anteriormente indicadas son susceptibles de modificaciones de detalle en cuanto no alteren su principio fundamental.



REIVINDICACIONES

1.- Zahones de protección, caracterizados porque están constituidos por una porción principal de tejido de forma rectangular dotada de medios de fijación a la zona de la cintura del usuario, y cuya porción presenta una abertura central vertical que se extiende desde el extremo inferior hasta la zona extrema superior, quedando delimitadas dos zonas laterales rectangulares; la cara posterior de la porción de tejido presenta superficies principales de refuerzo cosidas convenientemente, así como un doble refuerzo en la zona extrema superior de la abertura; mientras que en cada una de las porciones rectangulares aparecen cosidas dos porciones de tejido que delimitan las correspondientes zonas tubulares que cubren las zonas respectivas de las piernas del usuario; y porque las superficies principales de refuerzo presentan elementos de fijación a la zona de los muslos del usuario.

2.- Zahones de protección según la reivindicación 1, caracterizados porque los elementos de fijación están constituidos por dos pares de tiras de tejido dispuestas en sentido transversal y enfrentadas dos a dos que se fijan desmontablemente.

3.- Zahones de protección según la reivindicación 1, caracterizados porque los medios de fijación consisten en un cordón que discurre por un doblez extremo de la porción principal así como por el doblez correspondiente que presentan porciones de tejido, laterales dirigidas hacia la parte posterior de los zahones.

4.- Zahones de protección, tal y como queda sustancialmente descrito en la presente Memoria e ilustrado en los dibujos adjuntos.

Esta Memoria consta de 5 hojas escritas a máquina por una sola cara.

Madrid, 24 Abril 1.986

EL AGENTE OFICIAL.-

~~JOSE PONS TORRES~~

~~P. P.~~

22 22
22 22
22 22
22 22
22 22

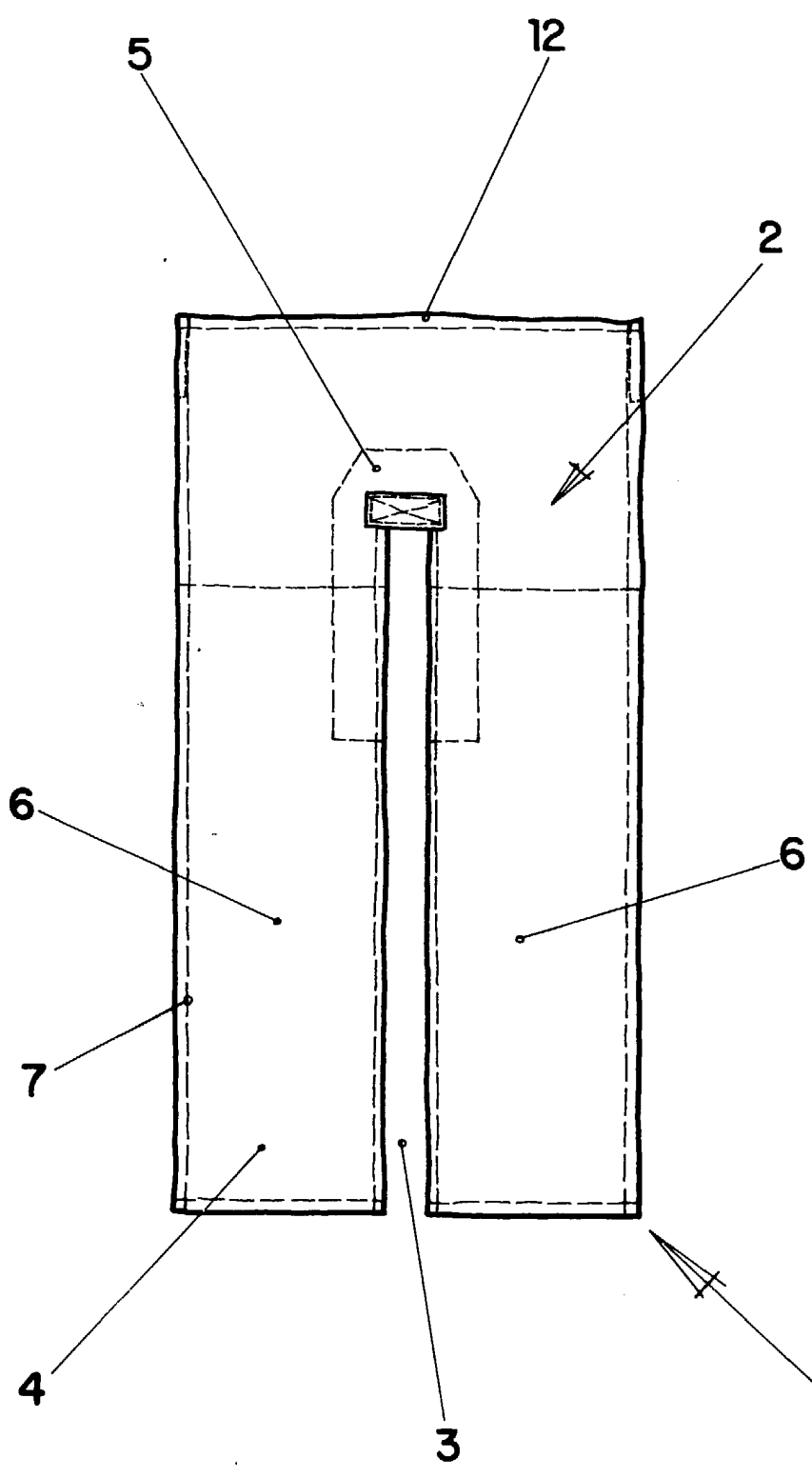


FIG. 1

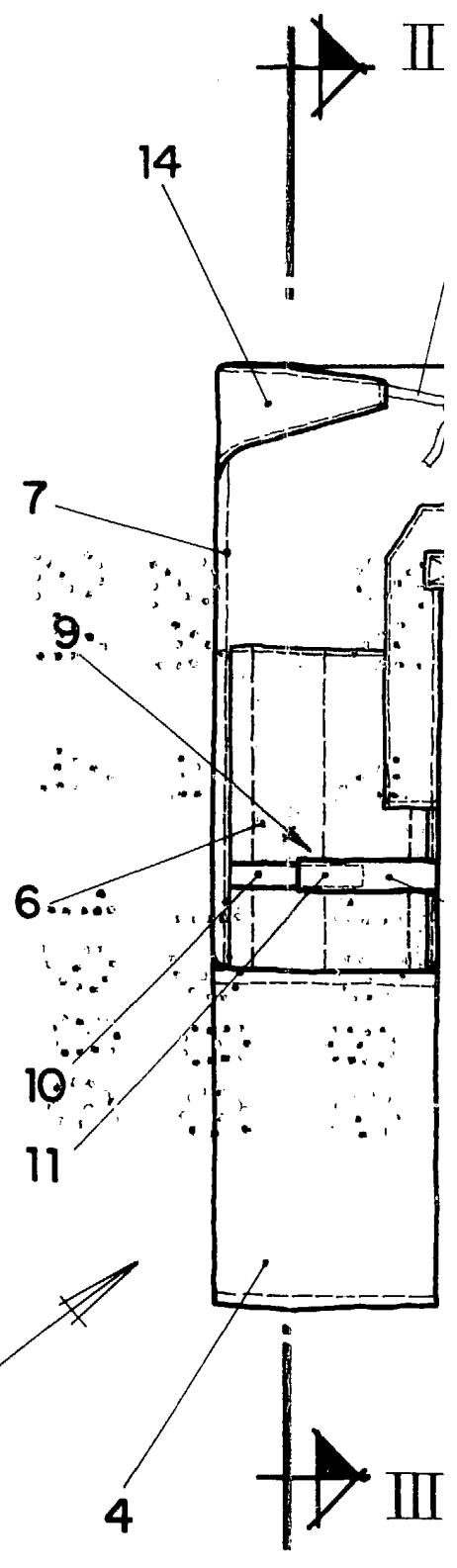


FIG. 2

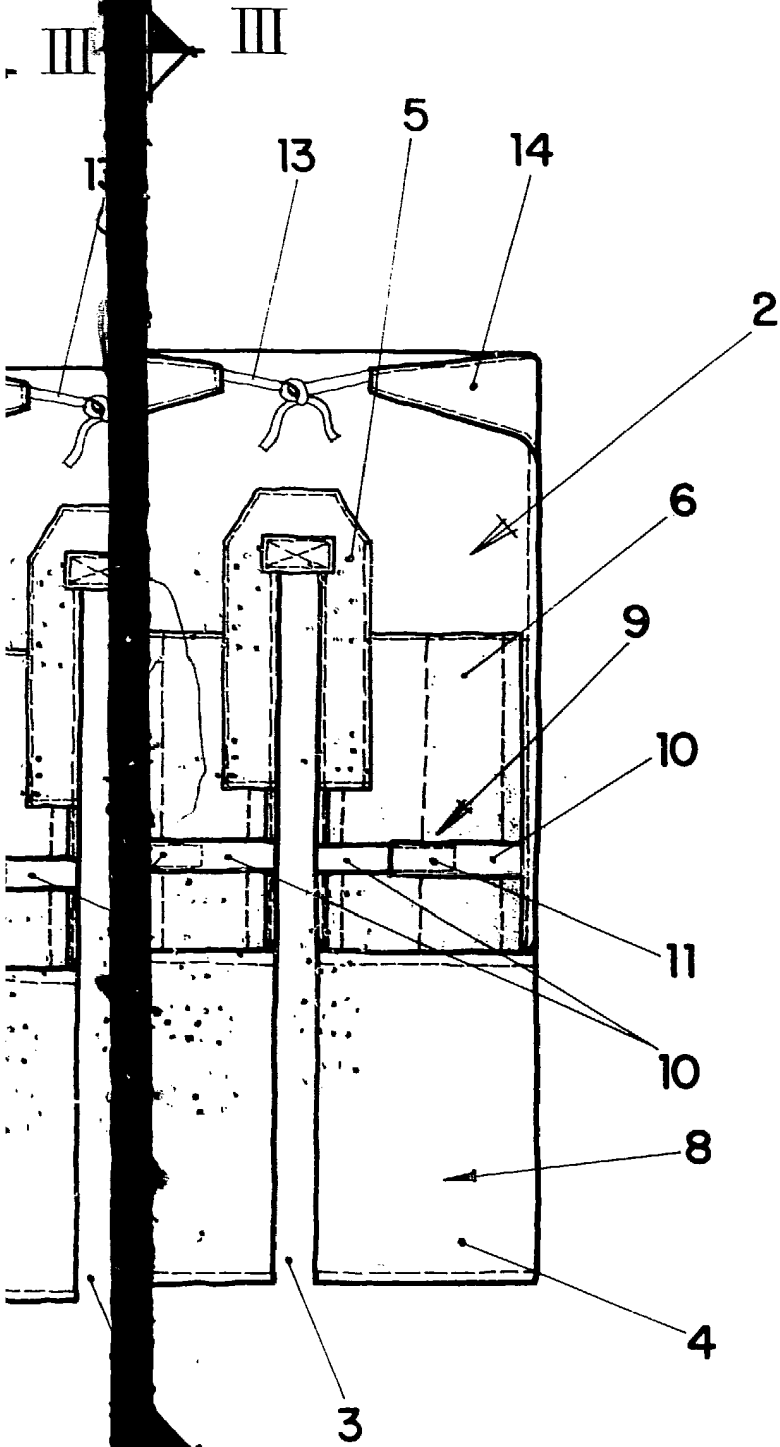


FIG. 2

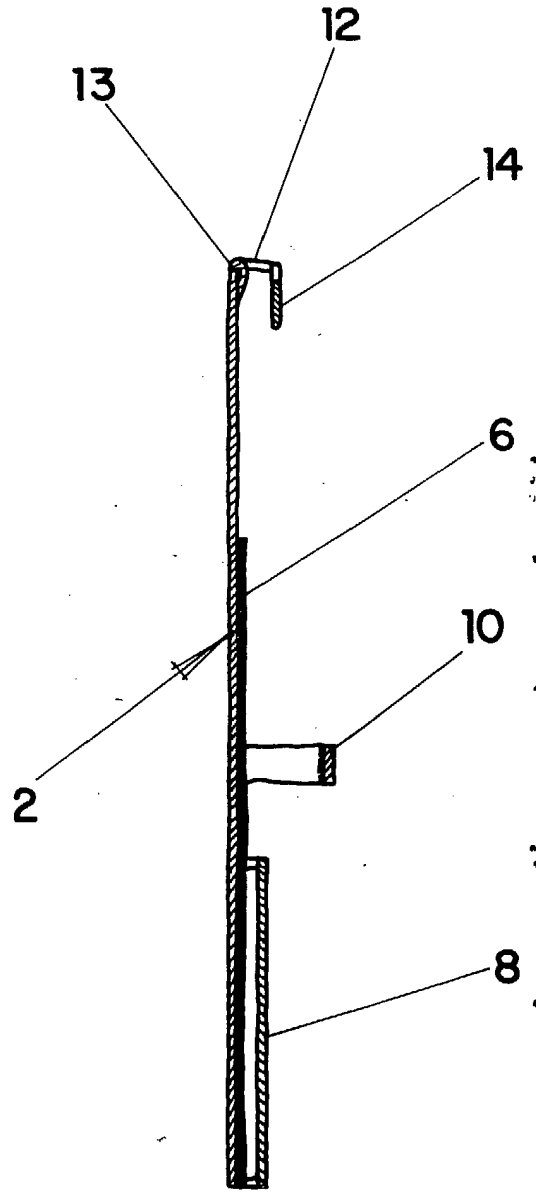


FIG. 3

24 ABR. 1986

JOSE PONS TORRES

ESCALA VARIABLE