

(19) ES (11) (21) (22)	NUMERO 293795	(10) Y
	FECHA DE PRESENTACION 24 ABR. 1986	



ESPAÑA

MODELO DE UTILIDAD

16 AGO. 1986

(30) PRIORIDADES:	(32) FECHA	(33) PAIS
(31) NUMERO		

(47) FECHA DE PUBLICIDAD	(61) CLASIFICACION INTERNACIONAL A47D9/00
--------------------------	---

(54) TITULO DE LA INVENCIÓN "CUNA ORTOPEDICA"

(71) SOLICITANTE (S) D^a. MARGARITA PUNCERNAU FOLCH D. CARLOS HERRERO JOVER

DOMICILIO DEL SOLICITANTE Avda. Jaime I - 82-4^o - 17001 GERONA

(72) INVENTOR (ES)

(73) TITULAR (ES)

(74) REPRESENTANTE D^a. M^a. LUISA ISERN CUYAS, Agente Oficial Propiedad Industrial

MEMORIA DESCRIPTIVA

El presente modelo de utilidad se refiere a una cuna ortopédica.

En la invención se ha ideado una cuna específicamente concebida para corregir y reducir fracturas óseas o malformaciones del niño.

En líneas generales, la cuna está constituida por un somier rectangular de marco metálico y listones de madera longitudinales, provisto de cuatro patas independientes que pueden alcanzar diferentes alturas cada una de ellas.

Al conjunto descrito se encuentran asociados cuatro arcos, cada uno de los cuales se ha concebido para realizar una función específica, para lo cual dos de ellos son regulables en altura; otro es desplazable en sentido longitudinal a la cuna; y el tercero es giratorio mediante engranaje bilateral. Los componentes antedichos trabajan en cooperación con elementos auxiliares e independientes de la cuna propiamente dicha, cuyos elementos son un arnés destinado para efectuar una sujeción global del niño; tres mordazas móviles para sujeción del arnés; juegos de pesas de seguridad; juego de poleas multidireccionales adaptables a lo largo de todo el recorrido de los cuatro arcos; y con colchón a medida de grosor adecuado, preferentemente de 10 centímetros.

La cuna es desmontable íntegramente en cada una de las partes citadas.

Con el fin de facilitar la explicación se acompaña a la presente memoria descriptiva de una lámina de dibujos en

la que se ha representado un caso de realización que se cita a título de ejemplo.

En los dibujos:

La figura única, representa una perspectiva de la cuna, que comprende un somier rectangular de marco metálico -1-, un arco -2- regulable en altura de derivación axial de tracción suspensión de miembro superior que proviene de un segundo arco -3-, que efectúa tracción al zenit de brazo y transversa de antebrazo. Este arco -3- es desplazable en sentido longitudinal, según -4-.

Un arco -5- giratorio mediante engranaje bilateral -6-, destinado para la tracción de miembros inferior multidireccional;

- Al zenit

- Al zenit de abducción

- Tracción axial

- Tracción axial en abducción

- Tracción axial en abducción y rotación externa o interna.

- Tracción de 0° a 90° con o sin componente de abducción.

- Tracción a 90,90,90 para control rotacional de fémur al cenit.

Un arco -7-, regulable en altura, esta concebido para derivación axial de todas las tracciones del miembro inferior que provienen del arco -5-.

La cuna se complementa con un arnés de lona -8-, de contratracción del miembro inferior y sujeción global del niño.

Tres mordazas móviles -9- para sujeción del arnés.

Cuatro patas independientes -10- para conseguir Trendelembourg positivo o negativo y/o lateralidad derecha o izquierda de la cuna, mediante diferentes alturas de cada una de las patas.

5 Cuatro ruedas -11- multidireccionales, para desplazamiento de la cuna.

Juego de pesas -12- de seguridad, de medio, uno, dos y tres kilos.

10 Juego de poleas -13- multidireccionales adaptables a lo largo de todo el recorrido de cualquiera de los cuatro arcos.

Y un colchón -14- a medida, de preferentemente diez centímetros de grosor.

15 El modelo dentro de su esencialidad puede ser llevado a la práctica en otras formas de realización que difieran en detalle de la indicada a título de ejemplo en la descripción, y a las cuales alcanzará igualmente la protección que se recaba. Podrá pues construirse en cualquier forma y tamaño con los materiales mas adecuados por quedar todo ello
20 comprendido en el espíritu de las siguientes reivindicaciones.

REIVINDICACIONES

Descrito el objeto del presente invento, se declaran nuevas y no divulgadas en España, las siguientes reivindicaciones.

- 5 1.- Cuna ortopédica, caracterizada esencialmente por el hecho de comprender cuatro arcos, el primero de los cuales está situado en el cabecero de la cuna en disposición regulable en altura y cuyo arco está concebido para derivación axial de tracción suspensión de miembro superior que
10 proviene del segundo arco desplazable en sentido longitudinal y destinado para tracción al zenit de brazo y transversa de antebrazo para reducción de fracturas complejas de miembro superior; porque el tercer arco es giratorio mediante engranaje bilateral y está concebido para tracción de miembro inferior multidireccional; al zenit, al zenit de abducción, tracción axial, tracción axial en abducción, tracción axial en abducción y rotación externa o interna, y tracción de 0º a
15 90º con o sin componente de abducción; porque el cuarto arco es regulable en altura y está concebido para derivación axial de todas las tracciones del miembro inferior que provienen del tercer arco; por comprender como elementos auxiliares, tres mordazas móviles para sujeción de un arnés de loná de contratracción del miembro inferior y sujeción global del niño; cuatro patas independientes para conseguir Trendelenburg positivo o negativo y/o lateralidad derecha o izquierda de la cuna, mediante diferentes alturas de cada una de las patas; juego de pesas de seguridad; juego de poleas multidireccionales adaptables a lo largo de todo el recorri-
- 20
- 25

do de cualquiera de los cuatro arcos.

2.- Cuna ortopedica.

Según se describe y reivindica en la presente memoria
descriptiva que consta de 6 hojas foliadas y escritas a maqui-
5 na por una sola cara.

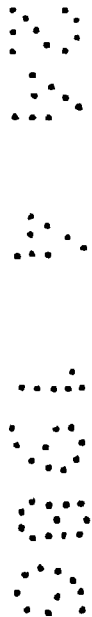
Madrid, a

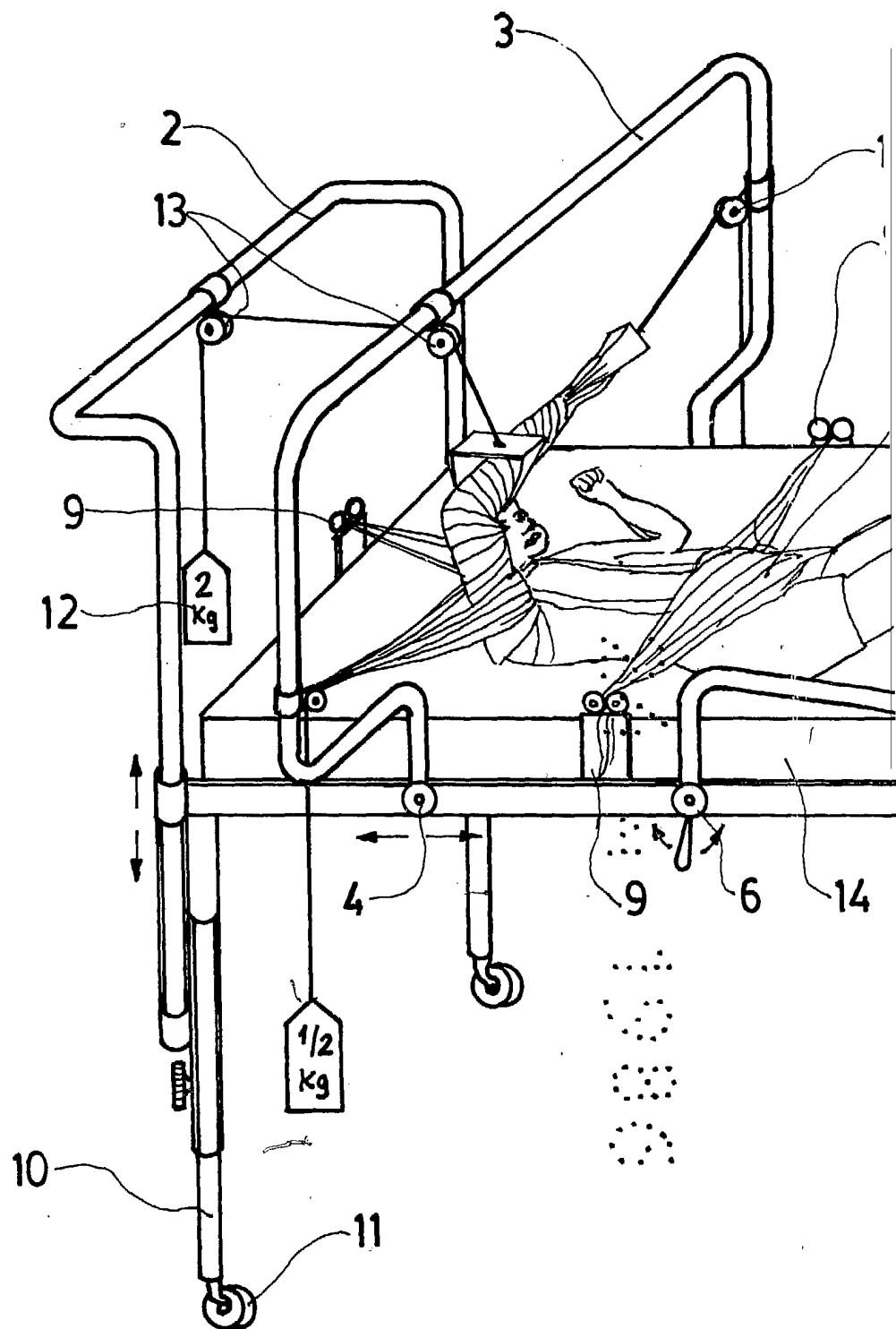
24 ABR. 1986

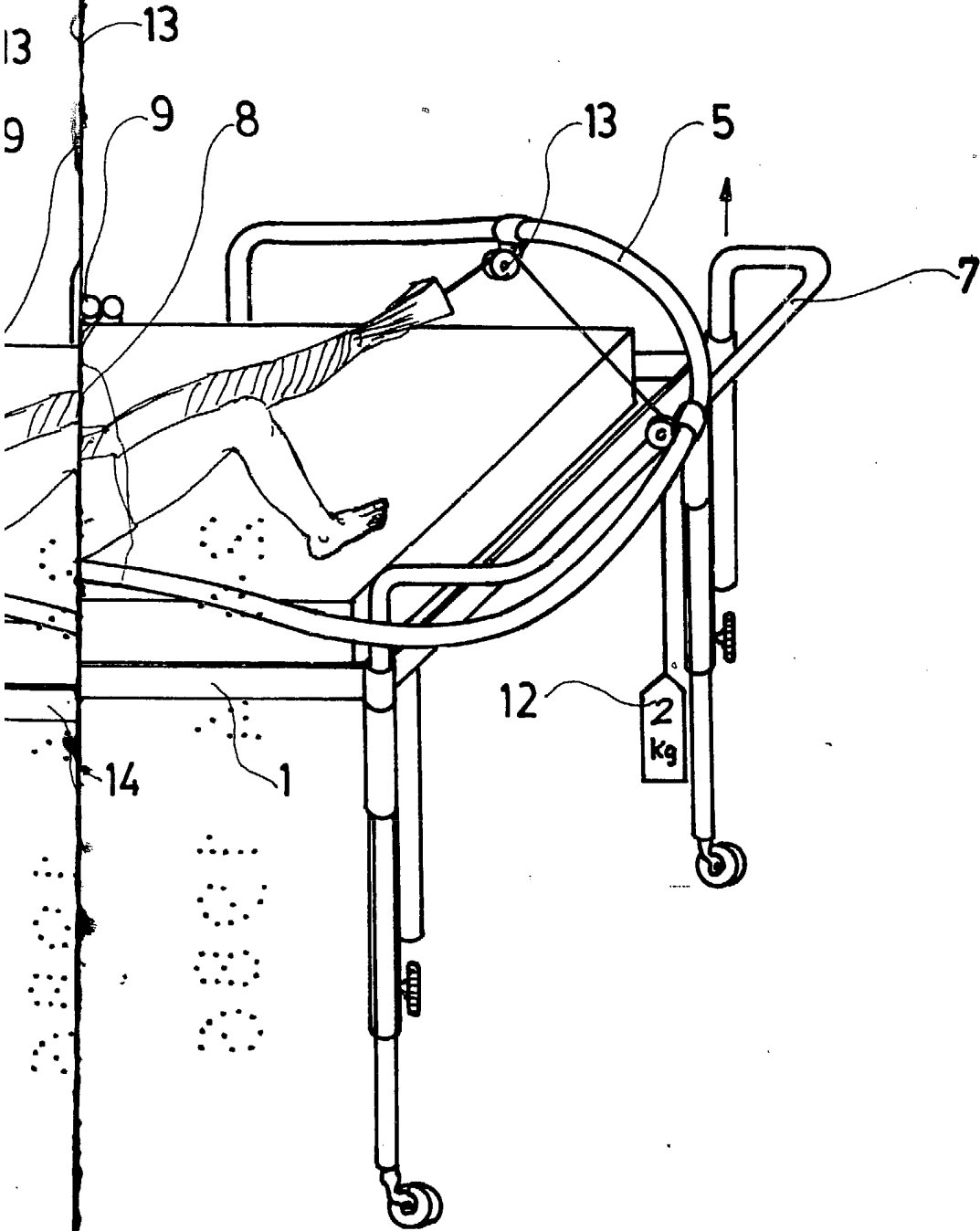
p.a.



me.







Madrid, a 24 ABR. 1916
p. a.

